



Descriptif produit :

Fabriqué en PP, ce plénium modulable et de faible encombrement, peut être utilisé pour l'insufflation ou l'extraction.

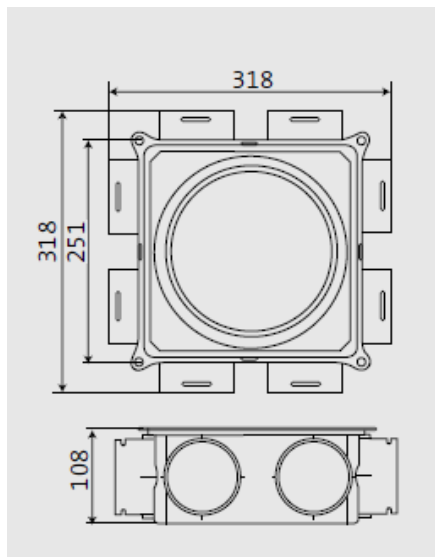
Il est composé d'une entrée $\varnothing 125/160$ et de 8 piquages $\varnothing 75$ ou $\varnothing 90$ en utilisant le piquage fixe pour plénium - code PF090J.

Les connexions étanches faciliteront l'installation.

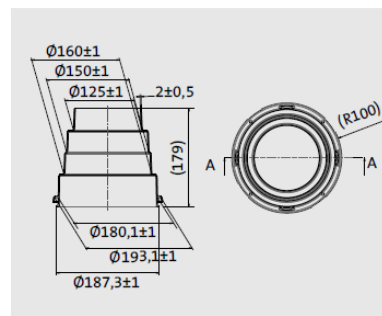
Applications
Résidentiel
Insufflation ou extraction

Avantages
Modulable, connexion étanche
Très faible encombrement

Dimensions :



Multidiam



Pertes de charges :

Qv (Volume) [m³/h]	Δp (Pertes de charges) [Pa]		
	avec Multidiam Ø 125 Ø 150 Ø 160 Ø 180	avec Multidiam Ø 100 Ø 125	version extension verticale
50	1,0	1,0	1,0
75	1,5	1,5	1,5
100	2,0	2,0	2,0
125	3,0	3,0	3,0
150	5,0	5,0	5,0
175	6,5	6,5	6,5
200	8,0	8,0	8,0
225	9,0	9,0	9,0
250	10,0	-	10,0
300	-	-	14,0
350	-	-	16,0

