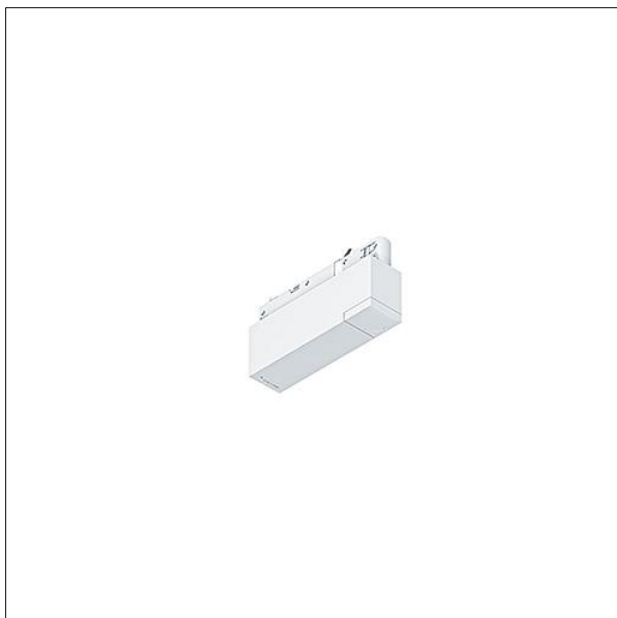




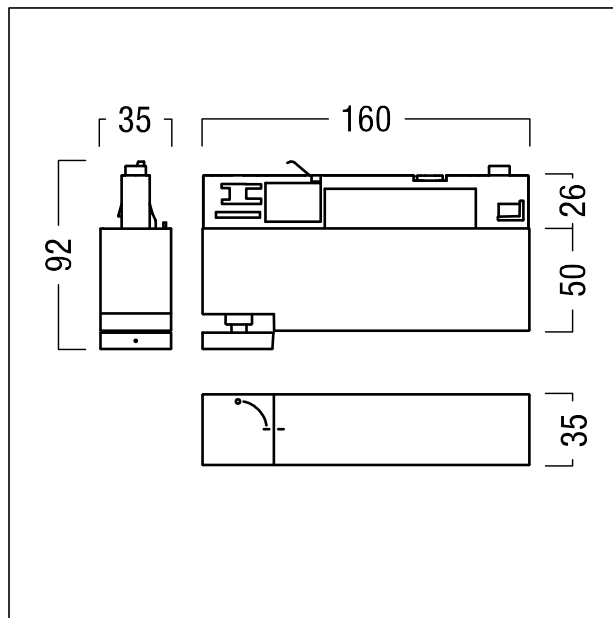
Driver LED

Module pour appareillage LED triphasé avec câble d'alimentation pour module d'éclairage (indirect), basicDim Wireless via appli avec Bluetooth h; avec adaptateur universel triphasé pour rail conducteur triphasé/L3+DALI de Zumtobel ; raccordement plug&play du câble reliant le module d'éclairage et l'appareillage ; câblage sans halogène ; puissance connecte env. 15W ; tension secteur : 220-240V/50/60Hz ; boîtier en Polycarbonate (PC), blanc ; montage de l'appareillage (trackbox adaptateur) dans la partie inférieure du profilé-canal H ; Dimensions : 160 x 35 x 92 mm ; poids : 0,25 kg

Note Bluetooth® : définition radio : basicDIM Wireless - Bluetooth® 4.x, fréquence radio : 2,4...2,483 GHz, puissance d'émission : +4dBm ; disposition des luminaires : distance entre commande mobile et luminaire : max. 6m, entre appareillages : max. 4m !



ZS_SUI_F_TID_DRIVER_3CV_WH.jpg



ZS_SUI_M_TID_DRIVER_3CV.wmf