

# Vigirex RH197P

- EN** Installation manual
- FR** Notice d'installation
- DE** Montageanleitung
- IT** Manuale d'installazione
- ES** Instrucciones de instalación
- PT** Manual de instalação
- RU** Руководство по установке
- ZH** 安装手册

Protection and monitoring relay  
Relais de protection et de signalisation  
Schutz- und Melderelais  
Relè di protezione e di segnalazione con preallarme  
Relé de protección y de señalización  
Relé de protecção e monitorização  
Реле для защиты и контроля  
保护和监测继电器



**Safety instructions / Consignes de sécurité / Sicherheitshinweise / Informazioni di sicurezza / Información de seguridad / Instruções de segurança / Указания по безопасности / 安全说明**

<p><b>PLEASE NOTE</b></p> <ul style="list-style-type: none"> <li>■ Electrical equipment should be installed, operated, serviced, and maintained only by qualified personnel.</li> <li>■ No responsibility is assumed by Schneider Electric for any consequences arising out of the use of this material.</li> </ul>	<p><b>REMARQUE IMPORTANTE</b></p> <ul style="list-style-type: none"> <li>■ L'installation, l'utilisation, la réparation et la maintenance des équipements électriques doivent être assurées par du personnel qualifié uniquement.</li> <li>■ Schneider Electric décline toute responsabilité quant aux conséquences de l'utilisation de ce matériel.</li> </ul>	<p><b>BITTE BEACHTEN</b></p> <ul style="list-style-type: none"> <li>■ Elektrische Geräte dürfen nur von Fachpersonal installiert, betrieben, bedient und gewartet werden.</li> <li>■ Schneider Electric haftet nicht für Schäden, die durch die Verwendung dieses Materials entstehen.</li> </ul>	<p><b>NOTA</b></p> <ul style="list-style-type: none"> <li>■ Manutenzione, riparazione, installazione e uso delle apparecchiature elettriche si devono affidare solo a personale qualificato.</li> <li>■ Schneider Electric non si assume alcuna responsabilità per qualsiasi conseguenza derivante dall'uso di questi prodotti.</li> </ul>
---	---	---	--

**⚠ ⚠ DANGER / DANGER / GEFAHR / PERICOLO**

<p><b>HAZARD OF ELECTRIC SHOCK, EXPLOSION, OR ARC FLASH</b></p> <ul style="list-style-type: none"> <li>■ This device is designed to protect personnel and equipment.</li> <li>■ This equipment must only be installed and serviced by qualified electrical personnel.</li> <li>■ Turn off all power supplying this equipment before working on or inside equipment. Lock the switchgear in the isolated position.</li> <li>■ Always use a properly rated voltage sensing device to confirm power is off.</li> <li>■ Replace all devices, doors, and covers before turning on power to this <b>Failure to follow these instructions will result in death or serious injury.</b></li> </ul>	<p><b>RISQUE D'ÉLECTROCUTION, D'EXPLOSION OU D'ÉCLAIR D'ARC ÉLECTRIQUE</b></p> <ul style="list-style-type: none"> <li>■ Cet appareil assure la protection des personnes et des biens.</li> <li>■ Seul un personnel qualifié doit effectuer l'installation et l'entretien de cet appareil.</li> <li>■ Débranchez toutes les sources d'alimentation de cet équipement avant d'effectuer toute opération interne ou externe sur celui-ci.</li> <li>Verrouillez l'appareillage en position isolée.</li> <li>■ Utilisez toujours un dispositif de détection de tension ayant une valeur nominale appropriée pour vous assurer que l'alimentation est coupée.</li> <li>■ Remettez en place tous les équipements, les portes et les capots avant de remettre l'appareil sous tension.</li> <li><b>Le non-respect de ces instructions provoquera la mort ou des blessures graves.</b></li> </ul>	<p><b>GEFAHR VON ELEKTRISCHEM SCHLAG, EXPLOSION ODER LICHTBOGEN</b></p> <ul style="list-style-type: none"> <li>■ Dieses Gerät gewährleistet den Schutz von Personen und Anlagen.</li> <li>■ Diese Geräte dürfen nur von qualifizierten Elektrikern installiert und gewartet werden.</li> <li>■ Schalten Sie vor Arbeiten am bzw. im Innem des Geräts die gesamte Spannungsversorgung ab. Die Schaltanlage in die Trennstellung bringen.</li> <li>■ Verwenden Sie für die Prüfung vorhandener Spannung stets einen Spannungsfühler mit zutreffender Bemessungsspannung.</li> <li>■ Bringen Sie alle Vorrichtungen, Türen und Abdeckungen wieder an, bevor Sie das Gerät einschalten.</li> <li><b>Die Nichtbeachtung dieser Anweisungen führt zu Tod oder schwereren Verletzungen.</b></li> </ul>	<p><b>RISCHIO DI FOLGORAZIONE, ESPLOSIONE O BAGLIORI DA ARCO</b></p> <ul style="list-style-type: none"> <li>■ Questo apparecchio garantisce la protezione delle persone e delle apparecchiature.</li> <li>■ Installazione e manutenzione di questa apparecchiatura si devono affidare solo ad elettricisti qualificati.</li> <li>■ Prima di lavorare con l'apparecchiatura o al suo interno isolare completamente l'alimentazione elettrica. Bloccare l'interruttore in posizione isolata.</li> <li>■ Per verificare che l'alimentazione sia isolata usare sempre un rivelatore di tensione correttamente tarato.</li> <li>■ Sostituire dispositivi, sportelli e coperture prima di riaccendere l'alimentazione dell'apparecchiatura.</li> <li><b>Il mancato rispetto di queste istruzioni provocherà morte o gravi infortuni.</b></li> </ul>
---	--	---	---

# Safety instructions / Consignes de sécurité / Sicherheitshinweise / Informazioni di sicurezza / Información de seguridad / Instruções de segurança / Указания по безопасности / 安全说明

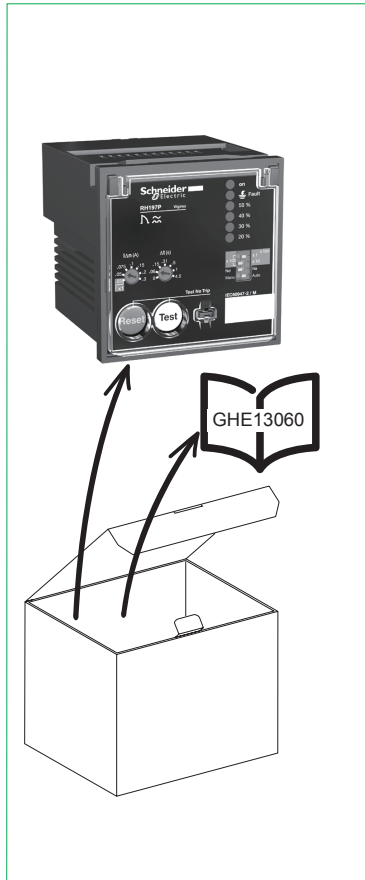
<p><b>TENGA EN CUENTA</b></p> <ul style="list-style-type: none"> <li>■ La instalación, manejo, puesta en servicio y mantenimiento de equipos eléctricos deberán ser realizados sólo por personal cualificado.</li> <li>■ Schneider Electric no se hace responsable de ninguna de las consecuencias del uso de este material.</li> </ul>	<p><b>NOTA</b></p> <ul style="list-style-type: none"> <li>■ A instalação, utilização e manutenção do equipamento eléctrico devem ser efectuadas exclusivamente por pessoal qualificado.</li> <li>■ A Schneider Electric não assume qualquer responsabilidade pelas consequências resultantes da utilização deste material.</li> </ul>	<p><b>ОБРАТИТЕ ВНИМАНИЕ</b></p> <ul style="list-style-type: none"> <li>■ Установка, эксплуатация, ремонт и обслуживание электрического оборудования может выполняться только квалифицированными электриками.</li> <li>■ Компания Schneider Electric не несет никакой ответственности за любые возможные последствия использования данной</li> </ul>	<p><b>请注意</b></p> <ul style="list-style-type: none"> <li>■ 电气设备的安装、操作、维修和维护工作仅限于合格人员 执行。</li> <li>■ Schneider Electric 不承担由于使用本资料所引起的任何后果。</li> </ul>
---	---	---	---

## **PELIGRO / PERIGO / ОПАСНОСТЬ / 危險**

<p><b>PELIGRO DE DESCARGA ELÉCTRICA, EXPLOSIÓN O ARCO ELÉCTRICO</b></p> <ul style="list-style-type: none"> <li>■ Este aparato está diseñado para proteger personas y bienes.</li> <li>■ Solo el personal de electricidad cualificado podrá instalar, programar y realizar el mantenimiento del equipo.</li> <li>■ Desconecte toda la alimentación de este equipo antes de trabajar en él o en su interior. Bloquee la aparamenta eléctrica en la posición de aislamiento.</li> <li>■ Utilice siempre un dispositivo de detección de tensión de capacidad adecuada para confirmar la ausencia de alimentación eléctrica.</li> <li>■ Vuelva a colocar todos los dispositivos, as puertas y las tapas antes de conectar la alimentación de este equipo.</li> </ul> <p><b>Si no se siguen estas instrucciones provocará lesiones graves o incluso la muerte.</b></p>	<p><b>PERIGO DE CHOQUE ELÉCTRICO, EXPLOSAO OU ARCO ELÉCTRICO</b></p> <ul style="list-style-type: none"> <li>■ Este dispositivo foi concebido para proteger pessoal e equipamento.</li> <li>■ A instalação e manutenção deste equipamento só devem ser efectuadas por electricistas qualificados.</li> <li>■ Desligue todas as fontes de alimentação deste equipamento antes de trabalhar no equipamento ou no seu interior. Bloquee a placa de distribuição na posição isolada.</li> <li>■ Utilize sempre um dispositivo de detecção da tensão nominal adequada para confirmar se a alimentação está desligada.</li> <li>■ Substitua todos os dispositivos, portas e tampas antes de ligar a alimentação deste equipamento.</li> </ul> <p><b>A não observância destas instruções resultará em morte, ou ferimentos graves.</b></p>	<p><b>ОПАСНОСТЬ ВЗРЫВА, ВСПЫШКИ ДУГИ ИЛИ ПОРАЖЕНИЯ ЭЛЕКТРИЧЕСКИМ ТОКОМ</b></p> <ul style="list-style-type: none"> <li>■ Данное устройство предназначено для защиты персонала и оборудования.</li> <li>■ Это оборудование могут устанавливать и обслуживать только квалифицированные электрики.</li> <li>■ Отключите питание до начала работ снаружи или внутри данного оборудования. Переведите распределительное устройство в выключенное положение.</li> <li>■ Всегда убеждайтесь в том, что питание отключено, с помощью устройства измерения напряжения соответствующего диапазона.</li> <li>■ Перед включением питания данного оборудования установите на место все устройства, дверцы и крышки.</li> </ul> <p><b>Несоблюдение этих инструкций приведет к смерти или серьезной травме.</b></p>	<p>电击、爆炸或电弧闪光危险</p> <ul style="list-style-type: none"> <li>■ 本设备设计用于保护人员和设备的安全。</li> <li>■ 只有具备相应资质的电气人员才能安装和维修该设备。</li> <li>■ 在该设备表面或内部工作之前，请关闭设备的全部电源。将开关锁定在隔离位置。</li> <li>■ 确保使用合适的额定电压传感器确认电源已关闭。</li> <li>■ 在给设备供电之前，更换所有的设备、门框、盖板。</li> </ul> <p><b>不遵循上述说明将导致人员伤亡。</b></p>
--	--	---	---

# Unpacking / Déballage / Auspacken / Apertura dell'imbballaggio / Desembalaje / Abertura da embalagem / Распаковка / 拆封

DE401093



The product's manufacture date is coded PP-YYYY-Www-D, where:

- PP: plant code
- YYYY: year of manufacture
- Www: week of manufacture
- D: weekday of manufacture (Monday = 1)

Eg: 7Q-2014-W19-3 = product manufactured at plant 7Q on Wednesday 7 May 2014.

La fecha de fabricación del producto está codificada PP-YYYY-Www-D, donde:

- PP: código de la planta
- YYYY: año de fabricación
- Www: semana de fabricación
- D: día de la semana de fabricación (lunes = 1)

Ej: 7Q-2014-W19-3 = producto fabricado en la planta 7Q el miércoles 7 de mayo de 2014.

La data di fabbricazione del prodotto è indicata con il codice PP-YYYY-Www-D, dove:

- PP: codice stabilimento
- YYYY: anno di fabbricazione
- Www: settimana di fabbricazione
- D: giorno della settimana in cui il prodotto è stato fabbricato (lunedì = 1)

Ad es. 7Q-2014-W19-3 = prodotto fabbricato presso lo stabilimento 7Q mercoledì 7 maggio 2014.

Дата производства продукта закодирована в формате PP-YYYY-Www-D, где:

- PP: код завода
- YYYY: год производства
- Www: неделя производства
- D: день недели, когда был произведен продукт (понедельник = 1)

Пример. 7Q-2014-W19-3 = продукт произведен на заводе 7Q в среду, 7 мая 2014 года.

La date de fabrication du produit est codée PP-YYYY-Www-D, avec:

- PP: code usine
- YYYY: année de fabrication
- Www: semaine de fabrication
- D: jour de fabrication dans la semaine (lundi = 1)

Ex: 7Q-2014-W19-3 = produit fabriqué le mercredi 7 mai 2014 par l'usine 7Q.

Das Herstellungsdatum des Produkts ist folgendermaßen codiert: PP-YYYY-Www-D. Wobei:

- PP: Werkscode
- YYYY: Herstellungsjahr
- Www: Herstellungswoche
- D: Herstellungstag (Montag = 1)

Z. B.: 7Q-2014-W19-3 = ein Produkt, das in Werk 7Q, am Mittwoch den 7. Mai, im Jahr 2014 gefertigt wurde.

A data de fabrico do produto está sob a forma de código PP-YYYY-Www-D, onde:

- PP: código da fábrica
- YYYY: ano de fabrico
- Www: semana de fabrico
- D: dia da semana de fabrico (Segunda-feira = 1)

Ex: 7Q-2014-W19-3 = produto fabricado na fábrica 7Q na Quarta-feira 7 de Maio de 2014.

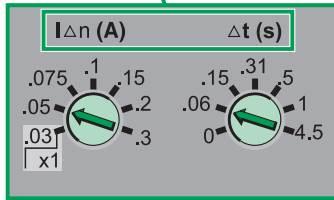
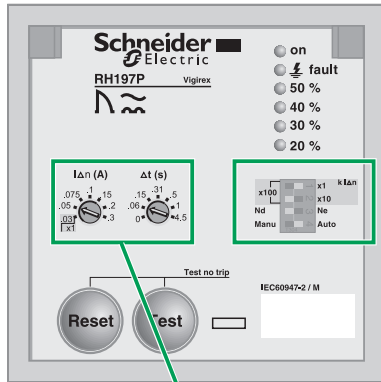
产品制造日期编码为 PP-YY-WWW, 其中:

- PP: 工厂代码
- YYYY: 制造年份
- Www: 第几周制造
- D: 星期几制造 (星期一 = 1)

例如: 7Q-2014-W19-3 = 产品于 2014 年 5 月 7 日星期三 在 7Q 工厂制造。

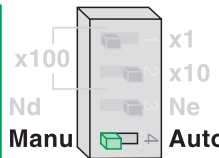
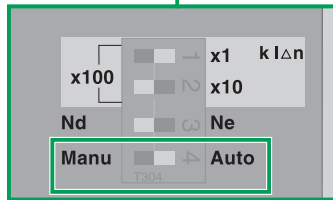
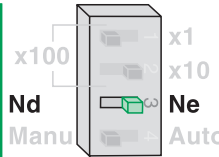
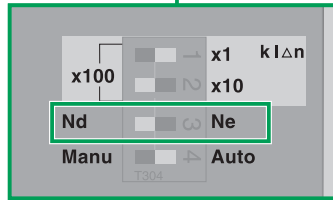
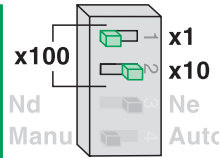
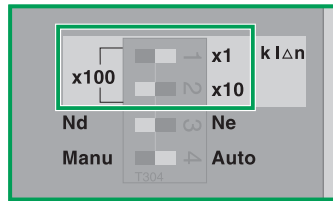
# Description / Description / Beschreibung / Descrizione / Descripción / Descrição / Описание / 拆封

DE 120548



**IΔn:** Tripping set point / Seuil de déclenchement / Auslösesollwert / Soglia di sgancio / Umbral de disparo / Ponto de definição de accionamento / Уставка срабатывания / 脱扣设置点

**ΔT:** Time delay / Temporisation / Zeitverzögerung / Temporizzazione / Temporización / Atraso de tempo / Временная задержка / 延时



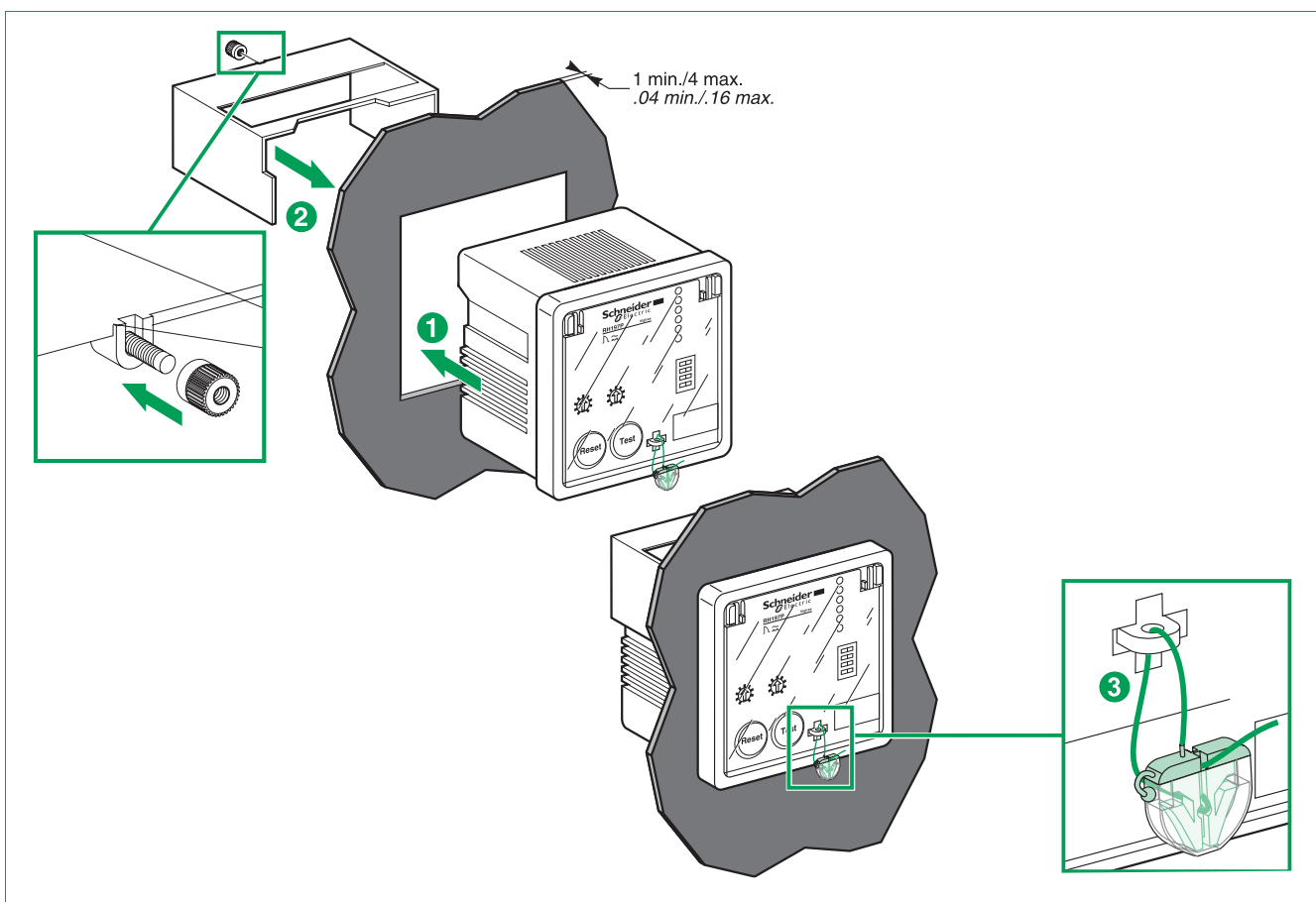
**Multiplier coefficient** x1, x10 or x100 applied to the IΔn setting / **Multiplicateur** x1, x10, x100 pour le réglage des seuils IΔn / x1, x10, x100 **Faktor** zur Einstellung der IΔn Ansprechwertes / **Moltiplicatore** x1, x10, x100 per la regolazione delle soglie IΔn / **Multiplicador** x1, x10, x100 para la regulación de los umbrales / **Coefficiente multiplicador** x1, x10 ou x100 aplicado à definição IΔn / **Множитель** x1, x10 или x100 применяется для настройки IΔn / x1、x10或者x100为IΔn可设置的乘数系数

**Nd:** Normally disenergised (optimum continuity of service) / (continuité optimale) / (normal AUS) / (continuità ottimale) / (continuidad óptima) / (excelente continuidade de serviço) / (оптимальная продолжительность бесперебойной работы) / 正常失励 (优化服务连续性)

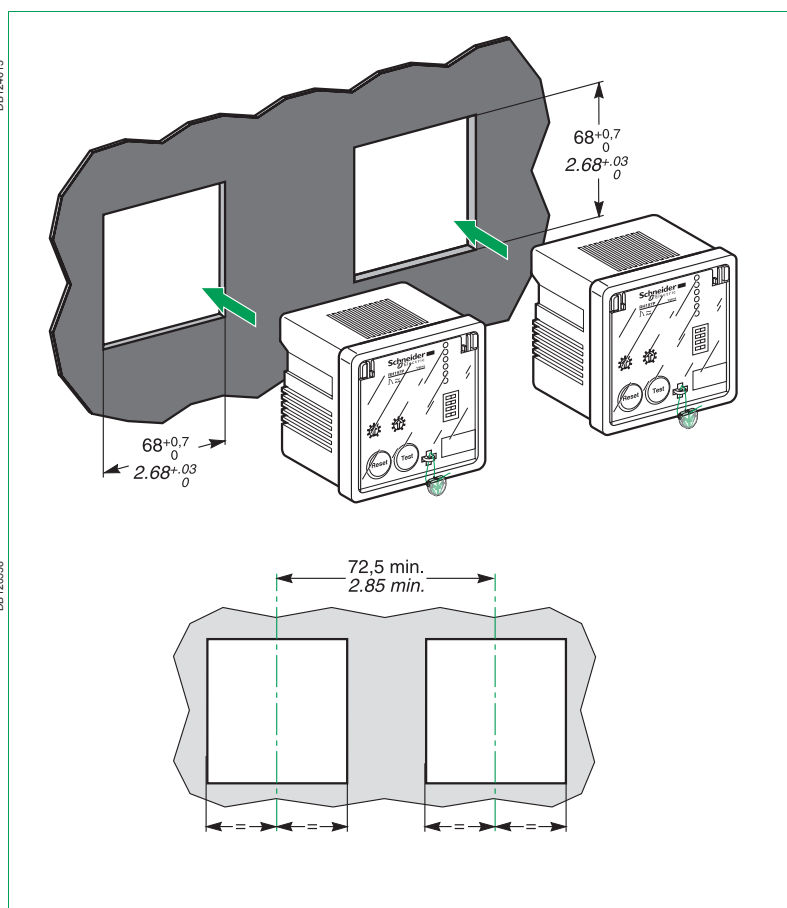
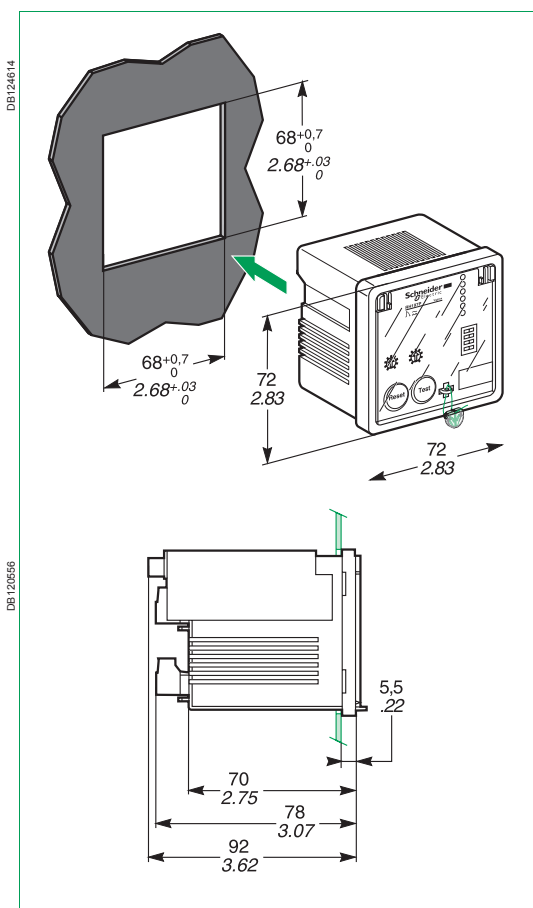
**Ne:** Normally energised (optimum safety) / (sécurité optimale) / (normal EIN) / (sicurezza ottimale) / (seguridad óptima) / (excelente segurança) / (оптимальная безопасность) / 正常励磁 (优化安全性)

**Manu:** manual reset / réarmement manuel par reset / manuelle Rückstellung durch Reset / riarmo manuale con tasto reset / rearme manual mediante reset / reposição manual / ручной сброс / 手动复位

**Auto:** automatic reset after 30 seconds / réarmement automatique au bout de 30 s / automatische Rückstellung nach 30 s / riarmo automatico dopo 30 s / rearme automático al cabo de 30 s / reposição automática após 30 segundos / автоматический сброс через 30 секунд / 30秒后自动复位

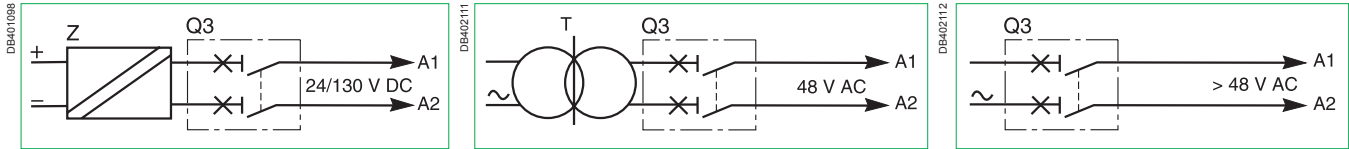


Installation / Installation / Installation / Installazione / Instalación / Instalação / Установка / 安装



# Connection / Raccordement / Anschlüsse / Collegamento / Conexión / Conexões / Подключение / 接线

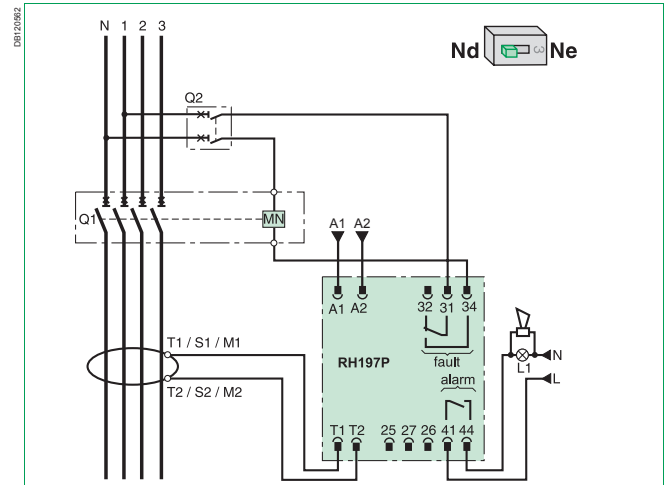
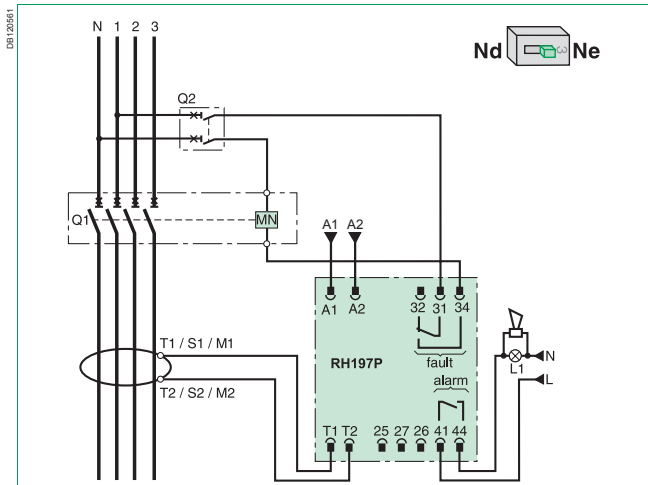
Relay supply / Alimentation des relais / Stromversorgung der Relais / Alimentazione dei relè / Alimentación de los relés / Alimentação dos relés / Питание реле / 继电器供电



Cabling with MN / Câblage avec MN / Verdrahtung mit MN / Cablaggio con MN / Cableado con MN / Cablagem com MN / Схема кабельных соединений с MN / 带有MN（欠压线圈）的接线

Cabling for optimum safety / Câblage à sécurité optimale / Verdrahtung für optimale Sicherheit / Cablaggio a sicurezza ottimale / Cableado con seguridad óptima / Cablagem para uma óptima segurança / Кабельная проводка с обеспечением оптимальной безопасности / 优化安全性的接线

Cabling for optimum continuity of service / Câblage à continuité de service optimale / Verdrahtung für optimale Betriebskontinuität / Cablaggio a continuità di servizio ottimale / Cableado con continuidad de servicio óptima / Cablagem para uma óptima continuidade de serviço / Cablagem para uma óptima continuidade de serviço / 优化服务连续性的接线

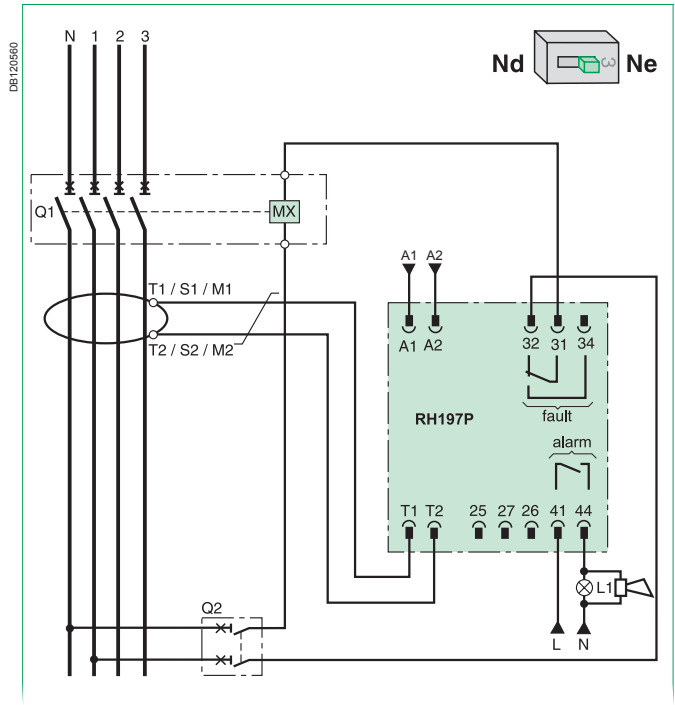
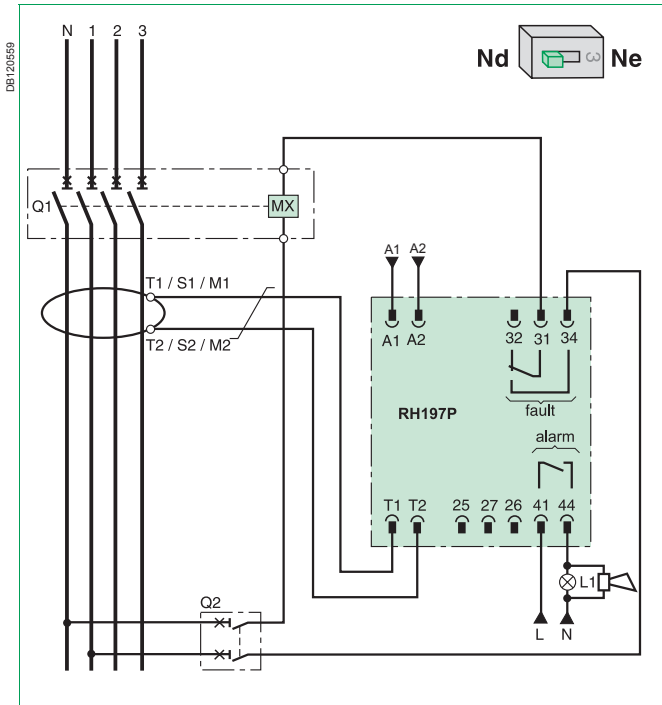




**Cabling with MX / Câblage avec MX / Verdrahtung mit MX / Cablaggio con MX / Cableado con MX / Cablagem com MX / Схема кабельных соединений с MX / 带有MX（分励线圈）的接线**

Cabling for optimum continuity of service / Câblage à continuité de service optimale / Verdrahtung für optimale Betriebskontinuität / Cablaggio a continuità di servizio ottimale / Cableado con continuidad de servicio óptima / Cablagem para uma ótima continuidade de serviço / Кабельная проводка с обеспечением оптимальной продолжительности бесперебойной работы / 优化服务连续性的接线

Cabling for optimum safety / Câblage à sécurité optimale / Verdrahtung für optimale Sicherheit / Cablaggio a sicurezza ottimale / Cableado con seguridad óptima / Cablagem para uma ótima segurança / Кабельная проводка с обеспечением оптимальной безопасности / 优化安全性的接线



## Connection / Raccordement / Anschlüsse / Collegamento / Conexión / Conexões / Подключение / 接线

	(EN)	(FR)	(DE)	(IT)
	All the diagrams are shown with the circuits "de-energised", all the devices "open" and the relays in the "released" position.	Tous les schémas sont représentés circuits "hors tension", tous les appareils "ouverts" et les relais en position "repos".	Für alle Schaltpläne gilt: Darstellung in spannungslosem Zustand, Relais in "Ruhestellung".	Tutti gli schemi sono rappresentati con circuiti "fuori tensione", tutti gli apparecchi sono "aperti" ed i relè sono in posizione di "riposo".
<b>L1</b>	Visual and audio alarm	Lampe et sirène	Meldelampe und Hupe	Lampada e sirena
<b>MN</b>	Undervoltage release	Déclencheur à minimum de tension	Unterspannungsauslöser	Sganciatore voltmetrico di minima tensione
<b>MX</b>	Shunt release	Déclencheur à émission de courant	Arbeitsstromauslöser	Sganciatore voltmetrico a lancio di corrente
<b>Q1</b>	Main circuit protection circuit breaker	Disjoncteur de protection du circuit principal	Hauptschalter	Interruttore di protezione del circuito principale
<b>Q2</b>	DPN circuit-breaker	Disjoncteur DPN	DPN Schutzschalter	Interruttore DPN
<b>Q3</b>	1A circuit-breaker, C or D curve	Disjoncteur 1 A courbe C ou D	Leitungsschutzschalter 1 A: Auslösekennlinie C oder D	Interruttore 1 A curva C o D
<b>T</b>	Class 2 isolation transformer compulsory for VA1,A2 up to 48 VAC	Transformateur d'isolement classe 2 obligatoire pour VA1,A2 jusqu'à 48 VAC	Trenntransformator Klasse 2 obligatorisch für UA1,A2 bis 48 AC	Trasformatore di isolamento classe 2 obbligatorio per VA1,A2 fino a 48 VCA
<b>T1-T2, S1-S2, M1-M2</b>	A or OA type toroid or rectangular sensor (if I <sub>Δn</sub> ≥ 500 mA)	Tore type A ou OA ou cadre sommateur (si I <sub>Δn</sub> u 500 mA)	Wandler Typ A oder OA oder Summenwandler (bei I <sub>Δn</sub> u 500 mA)	Toro tipo A o OA o toroide sommatore (se I <sub>Δn</sub> u 500 mA)
<b>Z</b>	The DC supply must be galvanically isolated from the network	L'alimentation DC doit être isolée galvaniquement du réseau	Die GS-Versorgung muss vom Netz galvanisch getrennt sein	L'alimentazione CC deve essere isolata galvanicamente dalla rete
<b>RH197P A1-A2</b>	Auxiliary supply	Alimentation auxiliaire	Versorgungsspannung	Alimentazione ausiliaria
<b>T1-T2</b>	Sensor	Capteur	Sensor	Toroide
<b>41-44</b>	"Alarm" relay, set point fixe d at 50% or 100% of I <sub>Δn</sub> (depending on the version)	Relais "alarme", seuil fixe à 50% ou 100% de I <sub>Δn</sub> (selon version)	Relais "Alarm", fester Sollwert bei 50% oder 100% von I <sub>Δn</sub> (je nach Version)	Relè "allarme", soglia fissa a 50% o 100% di I <sub>Δn</sub> (in base alla version)
<b>26-25</b>	Device Test	Test de l'appareil	Gerätetest	Test dell'apparechio
<b>27-25</b>	"Fault" status Reset	Reset état "défaut"	Rückstellung "Fehlermeldung"	Reset stato "guasto"
<b>31-32-34</b>	"Fault" changeover relay	Relais inverseur de "défaut"	Umschaltrelais "Fehler"	relè in scambio "guasto"

# Connection / Raccordement / Anschlüsse / Collegamento / Conexión / Conexões / Подключение / 接线

	<b>(ES)</b>	<b>(PT)</b>	<b>(RU)</b>	<b>(ZH)</b>
	Todos los esquemas están representados con los circuitos "fuera de tensión", todos los aparatos "abiertos" y los relés en posición de "reposo".	Todos os diagramas estão apresentados com os circuitos "sem tensão", todos os dispositivos estão "abertos" e os relés na posição de "repouso".	Все схемы показаны в состоянии отсутствия подачи питания в цепи, все устройства разомкнуты, а реле в расцепленном состоянии.	所有给出的电路图中，断路器均处于“断开”状态，所有的设备处于“中断”状态，各继电器处于“中断”位置。
<b>L1</b>	Piloto y sirena	Alarme visual e de áudio	Визуальная и звуковая аварийная сигнализация	声光报警
<b>MN</b>	Sganciatore voltmetrico di minima tensione / bobina de disparo de minima de tensión	Protecção contra subtensão	Низковольтный расцепитель	欠压线圈
<b>MX</b>	Bobina de disparo de emisión de corriente	Mecanismo de disparo paralelo	Шунтовой расцепитель	分励线圈
<b>Q1</b>	Interruptor automático de protección del circuito principal	Disjuntor de protecção do circuito principal	Главный автомат защиты цепи	主电路保护断路器
<b>Q2</b>	Interruptor automático DPN	Disjuntor DPN	Дифференциальный автоматический выключатель DPN	DPN断路器
<b>Q3</b>	Interruptor automático 1 A curva C o D	Disjuntor 1A, curva C ou D	Автоматический выключатель на номинальный ток 1 А, кривые срабатывания C или D	1A断路器C或D曲线
<b>T</b>	Transformador de aislamiento clase 2 obligatorio para VA1,A2 hasta 48 VAC	Transformador de isolamento de classe 2 obrigatório para VA1,A2 até 48 VAC	Изолирующий трансформатор принудительного потокораспределения, класс 2 VA1,A2 до 48 В перем. тока	电压VA1,A2≤48V AC时，强制使用2类绝缘变压器
<b>T1-T2, S1-S2, M1-M2</b>	Toroidal tipo A o OA o captador rectangular (si $I_{\Delta n} \geq 500$ mA)	Sensor rectangular ou do tipo toroide A ou OA (se $I_{\Delta n} \geq 500$ mA)	Тороидальный или прямоугольный датчик типа A или OA (если $I_{\Delta n} \geq 500$ mA)	使用A或 OA 型号的环形互感器或矩形互感器（如果 $I_{\Delta n} \geq 500$ mA）
<b>Z</b>	La alimentación DC debe estar aislada galvánicamente de la red.	A alimentação CC deve ser isolada galvanicamente a partir da rede	Источник постоянного тока должен иметь гальваническую развязку от сети	直流电源必须与电网实现隔离
<b>RH197P</b>				
<b>A1-A2</b>	Alimentación auxiliar	Alimentação auxiliar	Вспомогательный источник тока	辅助电源
<b>T1-T2</b>	Captador	Sensor	Датчик	互感器
<b>41-44</b>	Relé "alarma", umbral fijo al 50% o al 100% de $I_{\Delta n}$ (según la versión)	Relé "alarme", ponto de definição fixado em 50% ou 100% de $I_{\Delta n}$ (dependendo da versão)	Реле «Аварийный сигнал», уставка зафиксирована на уровне 50 или 100% значения $I_{\Delta n}$ (в зависимости от версии)	继电器的“报警”设置点一般固定为 $I_{\Delta n}$ 的50%或100%（取决于不同版本）
<b>26-25</b>	Test del aparato	Teste do dispositivo	Тест устройства	设备测试
<b>27-25</b>	Reset état "défaut"	Reposição do estado de "avaria"	Сброс состояния «Отказ»	“故障”状态复位
<b>31-32-34</b>	Reset estado "defecto"	Relé inversor de "avarias"	Реле переключения из режима «Отказ»	“故障”切换继电器

# Connection / Raccordement / Anschlüsse / Collegamento / Conexión / Conexões / Подключение / 接线

**Terminal capacity / Capacité des bornes / Klemmenkapazität / Capacità dei morsetti / Capacidad de los bornes / Capacidade dos terminais / Емкость выводов / 线端子容量**

Terminal Borne Klemme Morsetto Borne Terminal Клемма 接线端子	Cable type Type de câbles Kabelart Tipo di cavi Tipo de cables Tipo de cabo Тип кабеля 线缆型号	Terminal capacity (mm <sup>2</sup> ) Capacité des bornes (mm <sup>2</sup> ) Klemmenkapazität (mm <sup>2</sup> ) Capacità dei morsetti (mm <sup>2</sup> ) Capacidad de los bornes (mm <sup>2</sup> ) Capacidade do terminal (mm <sup>2</sup> ) Емкость выводов (мм <sup>2</sup> ) 接线端子体积 (mm <sup>2</sup> )				Conductor size Taille conducteur Kabelquerschnitt Grandezza conduttore Tamaño conductor Tamanho do condutor Размер проводника 导线尺寸	Stripping Dénudage Abisolierung Spellatura Parte desnuda Descarnagem 导线剥离		Tightening torque Couple de serrage Anzugsdrehmoment Coppia di serraggio Par de apriete Binário de aperto Момент затяжки 拧紧扭矩	
		Rigid/Flexible / Rigide/Souple / Fest/Flexibel / Rígido/Flessibile / Rígido/Flexible / Rígido/flexível / Жесткий/гибкий / 硬导线/软导线 min.	Rígido/Souple / Rígido/Flessibile / Rígido/flexível / max.	Flexible with end fitting / Souple avec embout / Flexibel mit Kabelschuh / Flessibile con ghiera / Flexible con puntera / Flexível com terminal conector / Гибкий с наконечником / 带有接头的软导线 min.	max.	(AWG)	(mm)	(inch)	(N.m)	(lb.in)
<b>RH197P</b>										
31, 32, 34		0,2	2,5	0,25	2,5	24-12	7	.27	0,6	0,0678
11, 14		0,2	2,5	0,25	2,5	24-12	7	.27	0,6	0,0678
A1, A2		0,2	2,5	0,25	2,5	24-12	7	.27	0,6	0,0678
T1, T2	(1)	0,2	2,5	0,25	2,5	24-12	7	.27	0,6	0,0678
25, 26, 27	(2) (3)	0,2	2,5	0,25	2,5	24-12	7	.27	0,6	0,0678
<b>Rectangular sensors / Cadres sommateurs / Summierrahmen / Toroidi sommatore / Captadores rectangulares / Sensores rectangulares / Прямоугольные датчики / 矩形互感器</b>										
M2, M3	(1) (3)	0,5	2,5	0,5	2,5	20-14	8 → 9	.33	-	-

(1) Twisted pair / Paire torsadée / Verdillite Zweidrahtleitung / Paio intrecciato / Par trenzado. / Par entrançado / Витая пара / 双绞线

(2) 3 twisted wires / 3 conducteurs torsadés / 3 verdillite Leitungen / 3 fili intrecciati / 3 hilos trenzados. / 3 fios entrançados / 3 скрученных провода / 3根双绞线

(3) Less than 10 m (30 feet) long / Longueur < 10 m (30 pieds) / Länge < 10 m (30 feet) / Lunghezza < 10 m (30 piedi) / Longitud < 10 m (30 feet). / Menos de 10 m (30 pés) de comprimento / Длина менее 10 м (30 футов) / 长度小于10m (30英尺)

<b>Cross-section / Section / Kabelquerschnitt / Sezione / Sección Cu / Seção cruzada / Сечение / 横截面积</b>	<b>Cable max. length / Longueur max. du câble / Kabel maximale Länge / Lunghezza max. di cavo / Longitud máxima del cable / Comprimento máx. dos cabos / Максимальная длина кабеля / 线缆最长长度</b>
(mm <sup>2</sup> )	(m) / (feet)

<b>Toroids / Tores / Magnetkerne / Tori / Toroidales / Toróides / Тороидальные / 环形互感器</b>	
0,22 <sup>(4)</sup>	18
0,75 <sup>(4)</sup>	60
1 <sup>(4)</sup>	80
1,5 <sup>(4)</sup>	100

<b>Rectangular sensors / Cadres sommateurs / Summierrahmen / Toroidi sommatore / Captador es rectangulares / Sensores rectangulares / Прямоугольные датчики / 矩形互感器</b>	
0,5 min. / 2,5 max.	10

(4) Wire cross-section for a resistance  $R_{max} = 3 \Omega$  / Section des fils pour une résistance  $R_{max} = 3 \Omega$  / Kabelquerschnitt bei einem Widerstand  $R_{max} = 3 \Omega$  / Sezione dei fili per una resistenza  $R_{max} = 3 \Omega$  / Sección de los hilos para una resistencia  $R_{max} = 3 \Omega$  / Seção cruzada de fios para uma  $R_{max}$  de resistência = 3  $\Omega$  / Сечение провода для сопротивления  $R_{max} = 3 \Omega$  / 线缆横截面积电阻  $R_{max} = 3 \Omega$

**Test and remote reset cabling**  
**Câblage du Test et Reset à distance**  
**Testverdrahtung und ferngesteuerte Rückstellung**  
**Cablaggio del Test e Reset a distanza**  
**Cableado del Test y Reset a distancia**  
**Cablagem de teste e reposição remota**  
**Кабельная проводка для тестирования и дистанционного сброса**

**测试和远程复位接线**

The cable must not be more than 10 m long.

Use a cable with 3 twisted wires.

Use pushbuttons with "low level" contacts adapted to minimum load of 1 mA at 4 V.

Le câble ne doit pas dépasser 10 m de long.

Utiliser un câble à 3 conducteurs torsadés.

Utiliser des boutons poussoirs avec des contacts "bas niveau" adaptés à la charge minimale de 1 mA sous 4 V.

Das Kabel darf nicht länger als 10 m sein.

Verwenden Sie ein Kabel aus 3 verdillte Leitungen

Drucktaster für schwache Signale 1 mA mit 4 V benutzen

Il cavo non deve superare i 10 m di lunghezza.

Utilizzare un cavo a 3 fili intrecciati

Utilizzare pulsanti muniti di contatti a "basso livello" adattati al carico minimo di 1 mA e tensione inferiore a 4 V.

El cable no debe exceder 10 m de longitud.

Utilizar un cable de 3 hilos trenzados.

Utilizar botones pulsadores con contactos "bajo nivel" adaptados a la carga mínima de 1mA a 4V.

O cabo não deve ter mais de 10 m de comprimento.

Utilize um cabo com 3 fios entrançados.

Utilize os botões de pressão com os contactos de "baixo nível" adaptados à carga mínima de 1 mA a 4 V.

Длина кабеля не должна превышать 10 м.

Используйте кабель с 3 скрученными проводами.

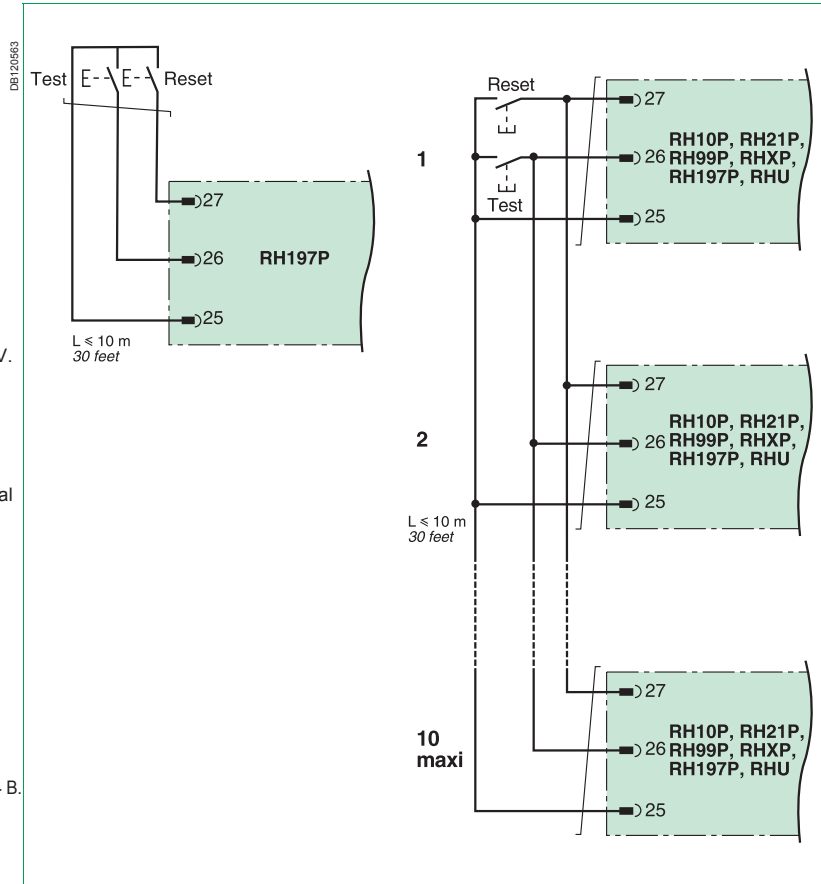
Используйте кнопки со «слаботочными» контактами, адаптированными к минимальной нагрузке 1 mA при напряжении 4 В.

确保线缆长度不超过10m。

使用由3根双绞线构成的线缆。

使用适用于1mA/4V

最低负载带有低位触点的按钮。



Compatibility of the various sensors  
 Compatibilité des différents capteurs  
 Kompatibilität der verschiedenen Sensoren  
 Compatibilità dei differenti toroidi  
 Com patibilidad de los diferentes captadores  
 Compatibilidade dos vários sensores  
 Совместимость различных датчиков  
 互感器的兼容性

<p>Type of toroids / Types de tores / Arten der Magnetkerne / Tipi di tori /                  Tipos de toroidales / Tipo de toróides / Тип тороидальных датчиков / 环形互感器的型号</p>	<p>Vigirex RH197P</p>
<p>TA30, PA50, IA80, MA120, SA200, GA300, TOA80, TOA120</p>	<p>OK</p>
<p>Rectangular sensors / Cadres sommateurs / Summenwandler / Toroidi sommatore /                  Captadores rectangulares / Sensores rectangulares / Прямоугольные датчики / 矩形互感器</p>	<p>Vigirex RH197P</p>
<p>280 x 115 470 x 160</p>	<p><math>I_{\Delta n} \geq 0,3 \text{ A}</math></p>
<p>Compatibility with existing installations / Compatibilité avec installations existantes /                  Kompatibilität mit bestehenden Anlagen / Compatibilità con impianti esistenti / Compatibili-                  dad con instalaciones existentes / Compatibilidade com as instalações existentes /                  Совместимость с существующими установками / 与现有装置的兼容性</p>	<p>Vigirex RH197P</p>
<p>TE30, PE50</p>	<p>OK</p>
<p>IE80</p>	
<p>ME120</p>	<p><math>I_{\Delta n} \geq 0,3 \text{ A}</math></p>
<p>SE200</p>	

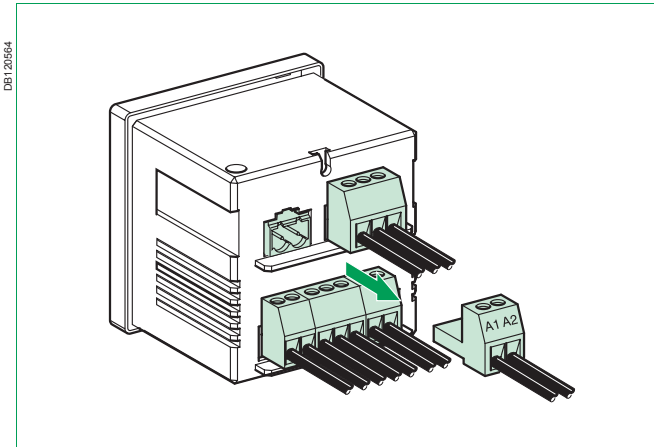
Operation without setting threshold restriction / Fonctionnement sans restriction de seuil de réglage / Betrieb ohne Beeinträchtigung der Ansprechwerte / Funzionamento senza limite di soglia di regolazione / Funcionamiento sin restricción de umbral de ajuste / Operação sem definir a restrição de limiar / Функционирование без установки ограничения в виде порогового значения / 操作无需设定限值

# Dielectric test - Setting / Test diélectrique - Réglage / Test auf Spannungsfestigkeit - Einstellung / Prova dielettrica - Regolazione / Prueba dieléctrica - Ajuste / Teste dieléctrico - Definição / Испытание на диэлектрическую прочность — Настройка / 绝缘测试 - 设置

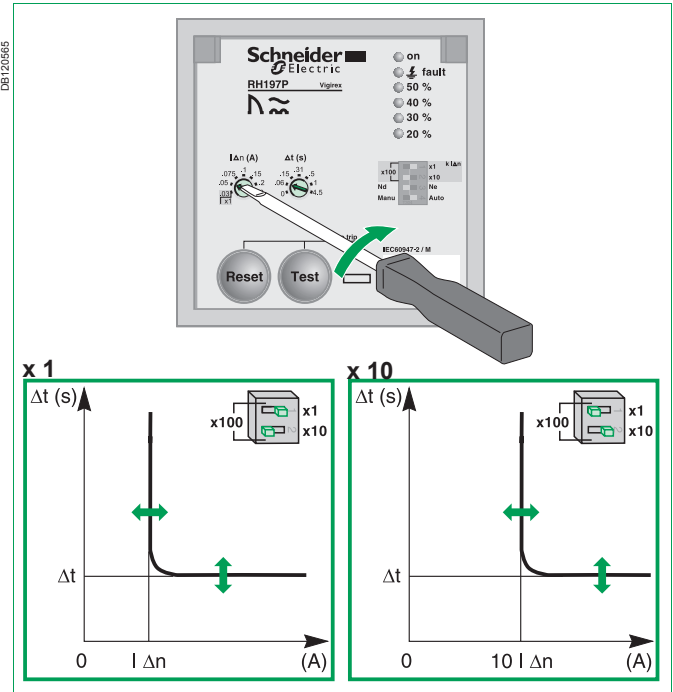


A test with tripping is compulsory on installation startup / Un test avec déclenchement est obligatoire à la mise en route de l'installation / Vor Inbetriebnahme der Anlage muss obligatorisch ein Test mit Auslösung vorgenommen werden / È obbligatorio eseguire un test con sgancio del relè di guasto in fase di avvio dell'impianto / Al poner en funcionamiento la instalación es obligatorio realizar un test con disparo. / Durante o arranque da instalação, é obrigatório efectuar um teste com disparo / При запуске установки тестирование со срабатыванием является обязательным / 安装启动时必须进行脱扣测试

## Dielectric test / Test diélectrique / Test auf Spannungsfestigkeit / Setting / Réglage / Einstellung / Regolazione / Ajuste / Definição / Настройка / 设置



Disconnect A1-A2 for the duration of the dielectric test / Déconnecter A1-A2 temporairement pendant le test diélectrique / A1-A2 kurzweilise während des Hochspannungstests abziehen / Scollegare temporaneamente A1-A2 durante la prova dielettrica / Desconectar A1-A2 durante el test dieléctrico. / Desligue o A1-A2 durante o teste dieléctrico / На время проведения испытания на диэлектрическую прочность источник тока A1-A2 необходимо отключить / 断开A1-A2端子，进行介电强度耐久性测试。



# Characteristics / Caractéristiques / Technische Daten / Caratteristiche / Características / Características / Характеристики / 特性

**Characteristics of output contacts as per standard IEC 60947-5-1 / Caractéristiques des contacts de sortie suivant la norme IEC 60947-5-1 / Technische Daten der Ausgangskontakte gemäß der Norm IEC 60947-5-1 / Caratteristiche dei contatti d'uscita secondo la norma IEC 60947-5-1 / Características de los contactos de salida según la norma IEC 60947-5-1 / Características dos contactos de saída de acordo com a norma IEC 60947-5-1 / Характеристики выходных контактов согласно стандарту IEC 60947-5-1 / 标准 IEC 60947-5-1 对各输出触点的特性的要求**

Characteristics / Caractéristiques / Technische Daten / Caratteristiche / Características / Características / Характеристики / 特性	Rated thermal current (A) / Courant nominal thermique (A) / Wärme-Nennstrom (A) / Corrente nominale termica(A) / Corriente nominal térmica (A) / Corrente nominal térmica (A) / Номинальный ток на зажимах (A) / 额定热电流(A)	8					
	Minimum load / Charge minimale / Mindestlast / Carico minimo / Carga mínima / Carga mínima / Минимальная нагрузка / 最小负载	10 mA at 12 V / 10 mA sous 12 V / 10 mA bei 12 V / 10 mA a 12 V / 10 mA a 12 V / 10 mA a 12 V / 10 mA при 12 В / 12 V 下 10 mA					
Rated operational current (A) / Courant assigné d'emploi (A) / Bemessungs-Nennstrom (A) / Corrente d'impiego (A) / Corriente asignada de empleo (A) / Corrente de funcionamento nominal (A) / Номинальный рабочий ток (A) / 额定工作电流 (A)	Utilisation category / Catégorie d'emploi / Benutzungskategorie / Categoria di utilizzo / Categoría de empleo / Categoria de utilização / Категория использования / 应用类型	AC12	AC13	AC14	AC15	DC12	DC13
	24 V	6	6	5	5	6	2
	48 V	6	6	5	5	2	-
	110-130 V	6	6	4	4	0,6	-
	220-240 V	6	6	4	4	-	-
	250 V	-	-	-	-	0,4	-
	380-415 V	5	-	-	-	-	-
	440 V	-	-	-	-	-	-
660-690 V	-	-	-	-	-	-	



# Test/Reset - Signalling / Test/Reset - Signalisation / Test/Rückstellung - Meldung / Test/Reset - Segnalazione / Test/Reset- Señalización / Teste/reposição - sinalização / Тестирование/сброс — Сигнализация / 测试/复位 - 信号传递



A test with tripping is compulsory on installation startup / Un test avec déclenchement est obligatoire à la mise en route de l'installation / Vor Inbetriebnahme der Anlage muss obligatorisch ein Test mit Auslösung vorgenommen werden / È obbligatorio eseguire un test con sgancio del relè di guasto in fase di avvio dell'impianto / Al poner en funcionamiento la instalación es obligatorio realizar un test con disparo. / Durante o arranque da instalação, é obrigatório efectuar um teste com disparo / При запуске установки тестирование со срабатыванием является обязательным / 安装启动时, 必须进行脱扣测试

## Test/Reset / Test/Reset / Test/Rückstellung / Test/Reset / Test/Reset / Teste/reposição / Тестирование/сброс / 测试/复位

DB120566

	Fault	Alarm	Led fault	Q1
	31 (2) 34 32	41 44	● Fault ● 50 % ● 20 %	⏏
<b>Test</b> 	31 (2) 34 32	41 44	○ Fault ○ 50 % ○ 20 %	⏏
<b>Reset</b> 	31 (2) 34 32	41 44	● Fault ● 50 % ● 20 %	⏏
<b>Test no trip</b> 	31 (2) 34 32	41 44	○ Fault ○ 50 % ○ 20 %	⏏
<b>Reset</b> 	31 (2) 34 32	41 44	● Fault ● 50 % ● 20 %	⏏

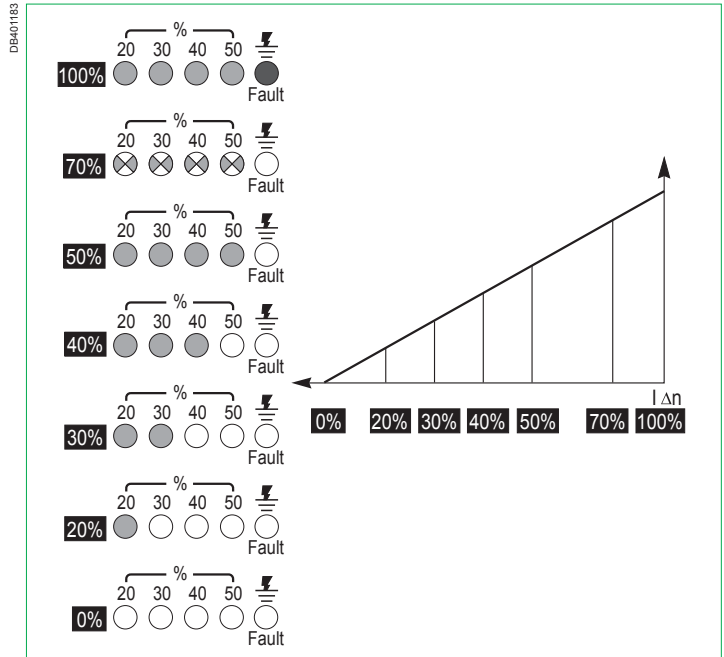
(1) In Auto position, reset is carried out automatically after 30 seconds / En position Auto le réarmement est automatique au bout de 30 s / In Stellung "Auto" erfolgt die Rückstellung automatisch nach 30 s / In posizione Auto il riarmo è automatico dopo 30 s / En posición Auto el rearme es automático al cabo de 30 s. / 在自动位时, 30后会自动进行复位。

(2) Cas du produit configuré en position Nd. Pour le switch en position Ne, le basculement du contact est inversé / For device with Nd/Ne switch in Nd position. When set to Ne, fault contact operation is reversed / Beispiel für die Position "Nd" des Wahlschalters wo die Umschaltung des Kontaktes umgedreht wird / Caso del prodotto configurato con dip-switch in posizione Nd. In posizione Ne, il funzionamento del contatto fault è invertito / Si el "switch" del RH197 está configurado en la posición Ne, el contacto "fault" se mueve de forma inversa. / Na posição Automático, a reposição é executada automaticamente após 30 segundos / В положении «Авто» сброс выполняется автоматически через 30 секунд / 适用于Nd/Ne开关位于Nd位置的设备。当设置位于Ne时, 故障触点操作反向。

**Status LEDs / Voyants d'état / Status-LEDs /  
Spie di stato / LED de estado / LED de estado  
/ Светодиоды состояния / LED状态**

On	Fault	Meaning / Signification / Bedeutung / Significato / Significado / Significado / Значение / 表示含义
		Normal operation Fonctionnement normal Normalbetrieb Funcionamento normale Funcionamiento normal Funcionamento normal Нормальное функционирование 正常运行
		Fault current detected Courant de défaut détecté Fehlerstrom festgestellt Corrente di guasto rilevata Corriente de defecto detectada Corriente de avaria detectada Обнаружен ток короткого замыкания 检测到故障电流
		Faulty sensor/relay link Liaison capteur/relais défailante Fehlerhafte Verbindung Wandler/Relais Collegamento toro/relè interrotto Conexión del toroidal/relé defectuosa Ligação dos sensores/relés com avaria Отказ в канале датчик-реле 故障传感器
		No power or device not working Absence de tension ou appareil hors service Fehlende Versorgungsspannung oder Gerät außer Betrieb Assenza di tensione o apparecchio fuori servizio Ausencia de tensión o aparato fuera de servicio Sem potência ou o dispositivo não está a funcionar Отсутствует питание или устройство не работает 没有电源或设备失灵

**Alarm indication LEDs / Voyants de signalisation alarme /  
Alarmanzeige-LED / LED di segnalazione allarme / LED de señalización  
de alarma / LED de indicação de alarme / Светодиоды индикации  
аварийной сигнализации / 报警指示器LED**



**Key to symbols / Légende / Erläuterung / // Legenda / Leyenda / Legenda / Расшифровка символов / 符号含义:**

ON / allumée / EIN / acceso / encendido / LIGADO / ВКЛ / 开启	flashing / clignotante / blinkend / lampeggiante / intermitente / intermitente / мигающий / 閃爍	

# Test/Reset - Signalling / Test/Reset - Signalisation / Test/Rückstellung - Meldung / Test/Reset - Segnalazione / Test/Reset - Señalización / Teste/reposição - sinalização / Testирование/сброс — Сигнализация / 测试/复位 - 信号传递

- (EN)** ■ in "Auto" position: automatic reset of fault relay (after fault clearing)
- 10 resets are possible according to the following algorithm:
    - 1<sup>st</sup> reset: 30 s after the fault
    - 2<sup>nd</sup> reset: 1 min. after the fault
    - 3<sup>rd</sup> reset: 2 min. after the fault
    - 4<sup>th</sup> reset: 4 min. after the fault
    - 5<sup>th</sup> reset: 8 min. after the fault
    - 6<sup>th</sup> reset: 16 min. after the fault
    - 7<sup>th</sup> reset: 32 min. after the fault
    - 8<sup>th</sup> reset: 64 min. after the fault
    - 9<sup>th</sup> reset: 128 min. after the fault
    - 10<sup>th</sup> reset: 256 min. after the fault
- The trip counter is reset 30 minutes after fault relay reset.

- (FR)** ■ en position "Auto": réarmement automatique du relais de défaut (après la disparition du défaut)
- possibilité d'avoir 10 réenclenchements avec l'algorithme suivant :
    - 1<sup>er</sup> réenclenchement: 30 s après le défaut
    - 2<sup>e</sup> réenclenchement: 1 mn après le défaut
    - 3<sup>e</sup> réenclenchement: 2 mn après le défaut
    - 4<sup>e</sup> réenclenchement: 4 mn après le défaut
    - 5<sup>e</sup> réenclenchement: 8 mn après le défaut
    - 6<sup>e</sup> réenclenchement: 16 mn après le défaut
    - 7<sup>e</sup> réenclenchement: 32 mn après le défaut
    - 8<sup>e</sup> réenclenchement: 64 mn après le défaut
    - 9<sup>e</sup> réenclenchement: 128 mn après le défaut
    - 10<sup>e</sup> réenclenchement: 256 mn après le défaut
- Remise à zéro du compteur de déclenchements 30 mn après le réenclenchement.

- (DE)** ■ in der Stellung "Auto": automatisches Wiedereinschalten des Fehler-Relais (nach dem Verschwinden des Fehlers)
- Es besteht die Möglichkeit zu 10 Rückstellungen mit folgenden Algorithmen:
    - 1. Rückstellung: 30 s nach dem Fehler
    - 2. Rückstellung: 1 mn nach dem Fehler
    - 3. Rückstellung: 2 mn nach dem Fehler
    - 4. Rückstellung: 4 mn nach dem Fehler
    - 5. Rückstellung: 8 mn nach dem Fehler
    - 6. Rückstellung: 16 mn nach dem Fehler
    - 7. Rückstellung: 32 mn nach dem Fehler
    - 8. Rückstellung: 64 mn nach dem Fehler
    - 9. Rückstellung: 128 mn nach dem Fehler
    - 10. Rückstellung: 256 mn nach dem Fehler
- Null-Stellung des Auslösezählers 30 mn nach der Rückstellung.

- (IT)** ■ sulla posizione "Auto": riarmo automatico del relè di guasto (dopo l'eliminazione del guasto)
- possibilità di ottenere 10 reinnesti con il seguente algoritmo:
    - 1° reinnesto: 30 s dopo il guasto
    - 2° reinnesto: 1 min. dopo il guasto
    - 3° reinnesto: 2 min. dopo il guasto
    - 4° reinnesto: 4 min. dopo il guasto
    - 5° reinnesto: 8 min. dopo il guasto
    - 6° reinnesto: 16 min. dopo il guasto
    - 7° reinnesto: 32 min. dopo il guasto
    - 8° reinnesto: 64 min. dopo il guasto
    - 9° reinnesto: 128 min. dopo il guasto
    - 10° reinnesto: 256 min. dopo il guasto
- Azzeramento del contatore di innesti 30 min. dopo il reinnesto.

# Test/Reset - Signalling / Test/Reset - Signalisation / Test/Rückstellung - Meldung / Test/Reset - Segnalazione / Test/Reset- Señalización / Teste/reposição - sinalização / Тестирование/сброс — Сигнализация / 测试/复位 - 信号传递

- (ES)** ■ en posición "Auto": rearme automático del relé de defecto (tras la desaparición del defecto)  
■ posibilidad de tener 10 reenganches con el algoritmo siguiente:
- 1<sup>er</sup> reenganche: 30 s después del defecto
  - 2<sup>do</sup> reenganche: 1 mn después del defecto
  - 3<sup>er</sup> reenganche: 2 mn después del defecto
  - 4<sup>o</sup> reenganche: 4 mn después del defecto
  - 5<sup>o</sup> reenganche: 8 mn después del defecto
  - 6<sup>o</sup> reenganche: 16 mn después del defecto
  - 7<sup>o</sup> reenganche: 32 mn después del defecto
  - 8<sup>o</sup> reenganche: 64 mn después del defecto
  - 9<sup>o</sup> reenganche: 128 mn después defecto
  - 10<sup>o</sup> reenganche: 256 mn después defecto
- Puesta a cero del contador de disparos 30 mn después del reenganche.

- (RU)** ■ в положении «Авто»: автоматический сброс реле сигнализации об отказе (после устранения отказа)  
■ допускается 10 сбросов согласно следующему алгоритму:
- 1-й сброс: через 30 с после отказа
  - 2-й сброс: через 1 мин после отказа
  - 3-й сброс: через 2 мин после отказа
  - 4-й сброс: через 4 мин после отказа
  - 5-й сброс: через 8 мин после отказа
  - 6-й сброс: через 16 мин после отказа
  - 7-й сброс: через 32 мин после отказа
  - 8-й сброс: через 64 мин после отказа
  - 9-й сброс: через 128 мин после отказа
  - 10-й сброс: через 256 мин после отказа
- Счетчик срабатываний сбрасывается через 30 минут после сброса реле сигнализации об отказе.

- (PT)** ■ na posição "Automático": reposição automática dos relés com avaria (após a eliminação das avarias)  
■ É possível efectuar 10 reposições de acordo com o seguinte algoritmo:
- 1.ª reposição: 30 s após a avaria
  - 2.ª reposição: 1 min após a avaria
  - 3.ª reposição: 2 min após a avaria
  - 4.ª reposição: 4 min após a avaria
  - 5.ª reposição: 8 min após a avaria
  - 6.ª reposição: 16 min após a avaria
  - 7.ª reposição: 32 min após a avaria
  - 8.ª reposição: 64 min após a avaria
  - 9.ª reposição: 128 min após a avaria
  - 10.ª reposição: 256 min após a avaria
- O contador de disparo é reposto 30 minutos após a reposição dos relés com avaria.

- (ZH)** ■ 在“自动”位：故障继电器自动复位（在故障清除后）  
■ 可能发生10次复位，具体规则如下：
- 第1次复位：故障后30秒
  - 第2次复位：故障后1分钟
  - 第3次复位：故障后2分钟
  - 第4次复位：故障后4分钟
  - 第5次复位：故障后8分钟
  - 第6次复位：故障后16分钟
  - 第7次复位：故障后32分钟
  - 第8次复位：故障后64分钟
  - 第9次复位：故障后128分钟
  - 第10次复位：故障后256分钟
- 故障继电器复位后30分钟，脱扣计数器将复位

**Schneider Electric Industries SAS**  
35 rue Joseph Monier  
CS 30323  
F - 92506 Rueil Malmaison Cedex



Printed on recycled paper.

Designed by: Schneider Electric  
Printed by:

[www.schneider-electric.com](http://www.schneider-electric.com)

GHE13060AB-06

**Уполномоченный поставщик в РФ:**

**АО «Шнейдер Электрик»**

Адрес: 127018, г. Москва, ул.

Двинцев, д. 12, корп. 1,

тел. +7 (495) 777 99 88,

факс: +7 (495) 777 99 94, 8-800-200-6446

[www.schneider-electric.ru](http://www.schneider-electric.ru)

