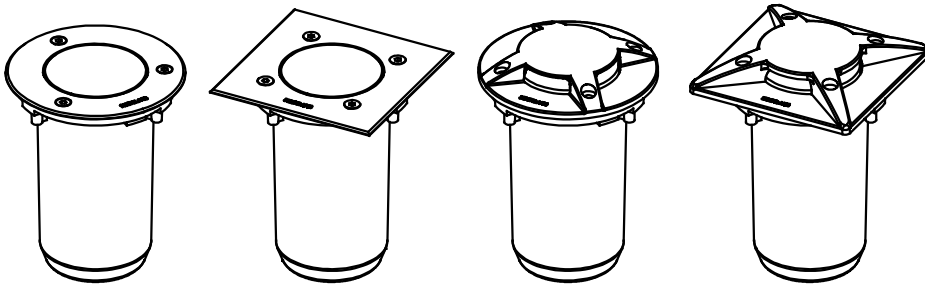


RENA

	~220-240V 50-60Hz					
--	----------------------	--	--	--	--	--



RENA
round

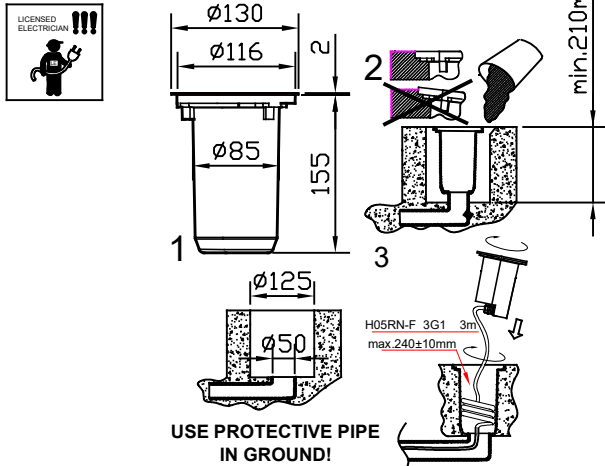
RENA
square

RENA
round

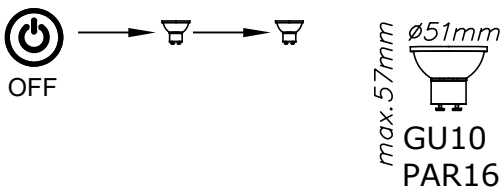
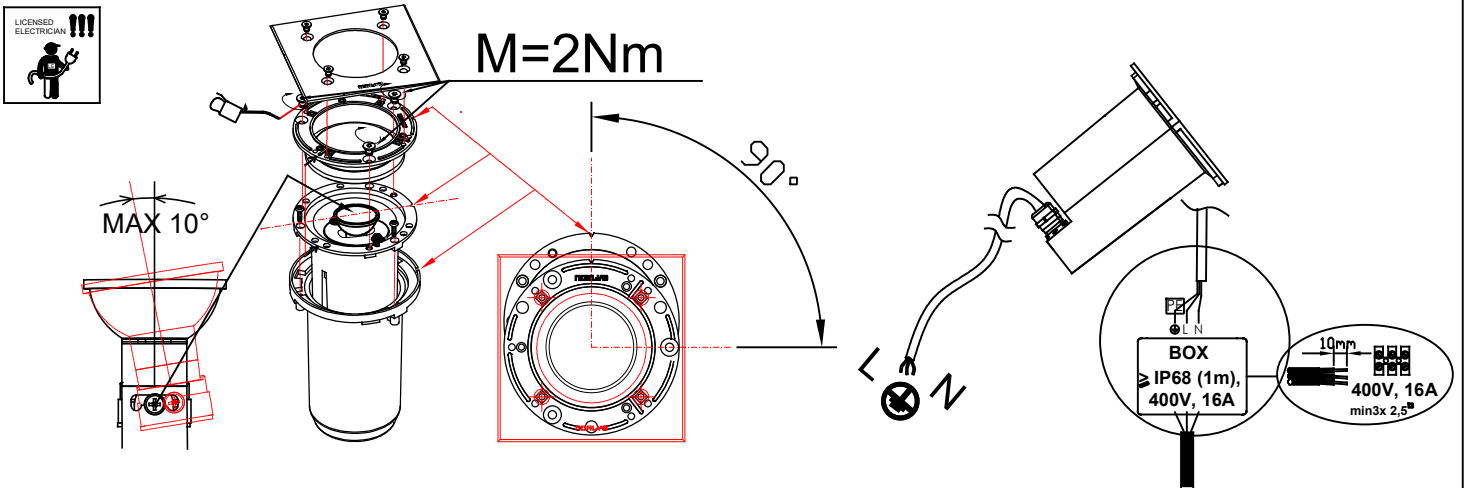
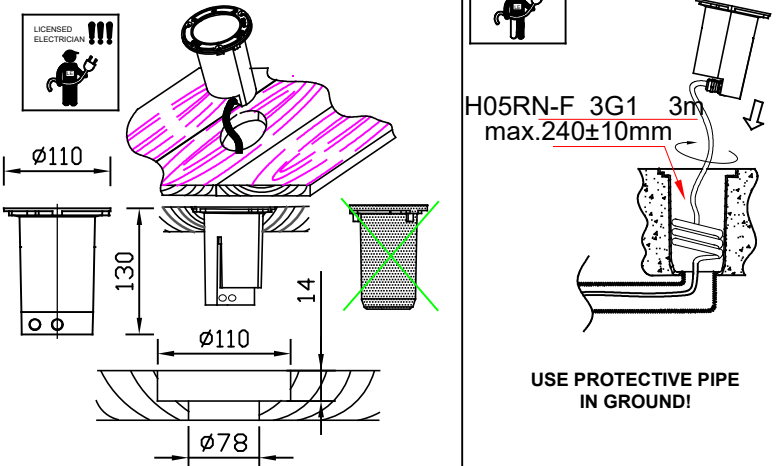
RENA
square

- (GB) Any cable modification will result in the complete loss of all warranty and liability claims of the buyer.
- (F) Toute modification dans le câblage d'origine entraînera une perte totale de la garantie accordée sur le produit et empêchera toute réclamation.
- (D) Änderungen am Kabel führen zum vollständigen Verlust der Gewährleistung und der Möglichkeit aller Ansprüche des Käufers
- (N) Endring/utskifting av eksisterende kabel vil føre til fullstendig tap av garanti og erstatningskrav.
- (S) Kabelmodifikationer medfører att alla garantier och ersättningskrav försvinner.
- (PL) Wszelkie zmiany kabla powodują całkowitą utratę gwarancji oraz możliwości wszelkich roszczeń kupującego

CONCRETE / BETON

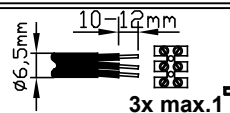


WOOD / BOIS / HOLZ



CABLE GLAND

M12x1,5
(Ø6,5-7,5mm)



RENA (Montage + Accessory)

1640xx0009 ; 1641xx0009 ; 1642xx0009 ; 1643xx0009 ;
 1644xx0009 ; 1645xx0009 ; 1646xx0009 ; 1647xx0009 ;
 1650xx0009 ; 1651xx0009 ; 1652xx0009 ; 1653xx0009 ;



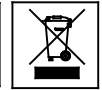
~220-240V
50-60Hz



IP68
(1m)

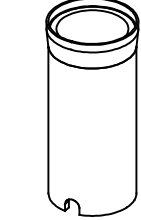
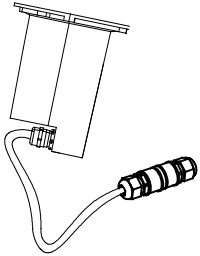


Can be changed
by authorised personnel.

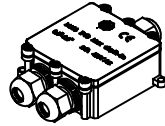


RENA (complete)

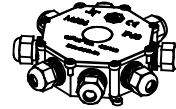
ACCESSORY



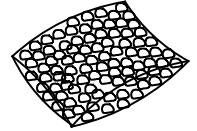
142ZX0009



hermetic box, 3-way
144ZX0009

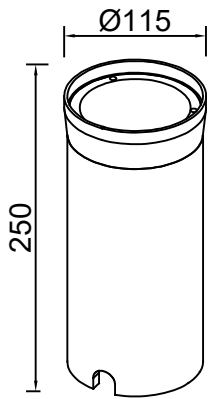


hermetic box, 8-way
146ZX0009

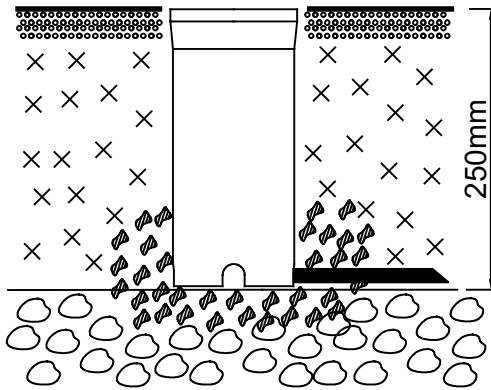


139ZX0009
keramzyt 250ml(LECA)

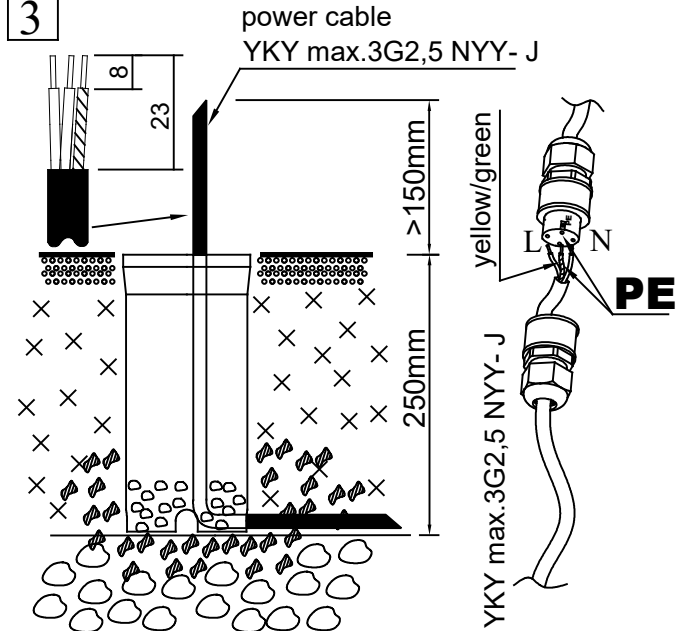
1



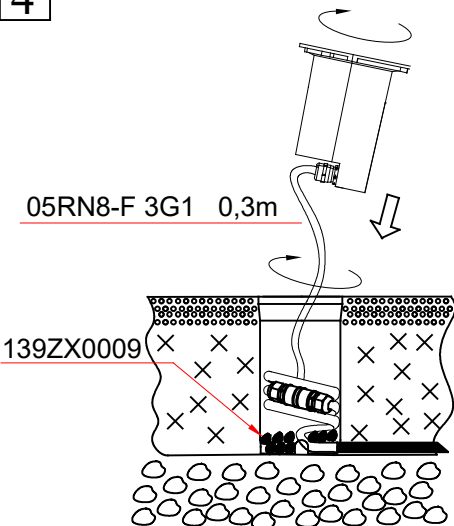
2



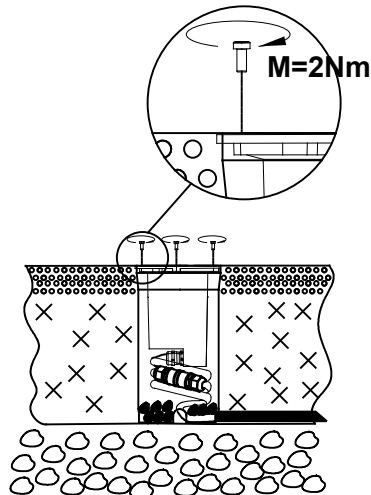
3



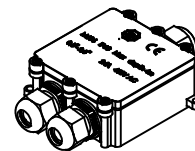
4



5

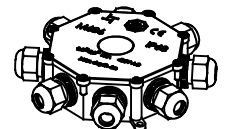


6

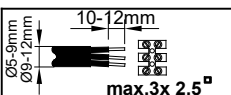


144ZX0009
3-way

or



146ZX0009
8-way



RENA (Montage + Accessory)

1550xx0016 ; 1551xx0016 ; 1552xx0014 ; 1553xx0014 ;
 1554xx0016 ; 1555xx0016 ; 1556xx0014 ; 1557xx0014 ;
 1630xx0012 ; 1631xx0011 ; 1632xx0012 ; 1633xx0011 ;



~220-240V
50-60Hz



IP68
(1m)

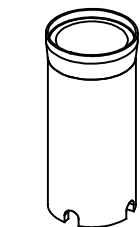
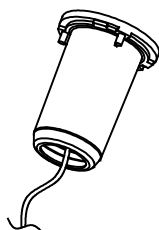


Can be changed
by authorised personnel.

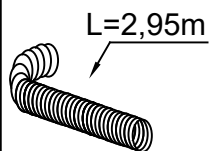


RENA

ACCESSORY



142ZX0009

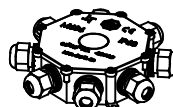


143ZX0009



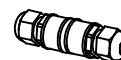
hermetic box,
3-way

145ZX0009

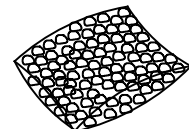


hermetic box,
8-way

146ZX0009

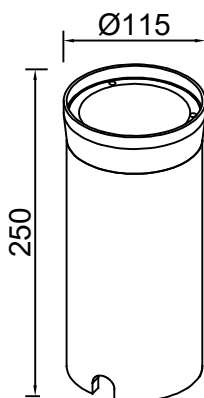


connector
4701420002

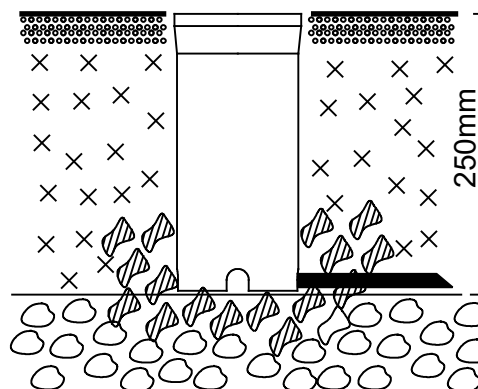


139ZX0009
keramzyt (LECA)
250ml

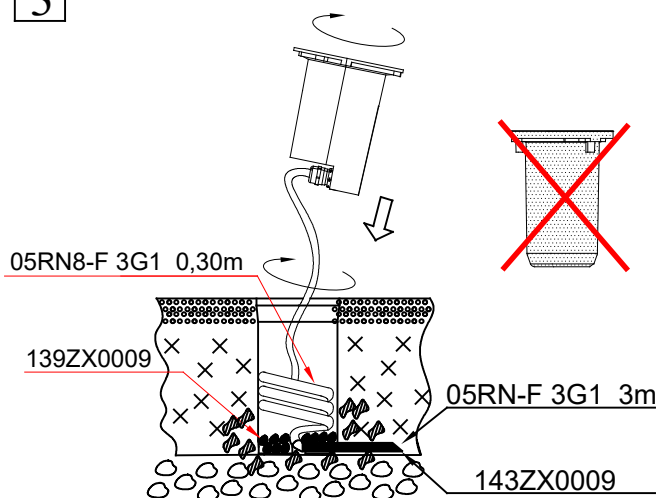
1



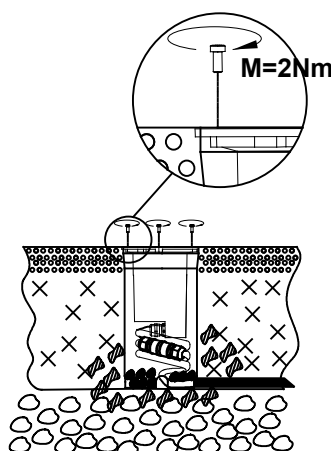
2



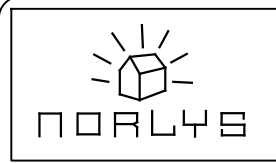
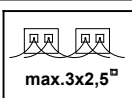
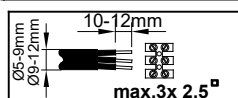
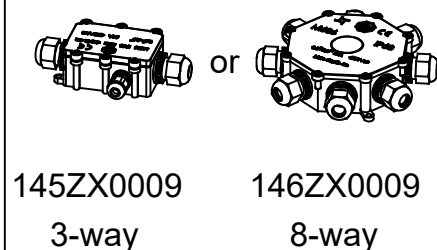
3



4



5

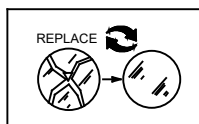




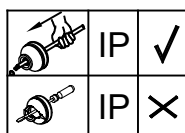
- (ENG) The light source contained in this luminaire shall only be replaced by the manufacturer or his service agent or a similar qualified person.
- (NOR) Installasjon skal utføres av en autorisert installatør/fagmann.
- (SWE) All installation skall utföras av auktoriserad elinstallatör.
- (DE) Die Montage und der Austausch der in dieser Leuchte enthaltenen Lichtquelle dürfen nur durch den Hersteller oder seinen Kundendienst oder eine gleich qualifizierte Person ausgeführt werden. Bitte lokale Bestimmungen beachten!
- (FR) Le montage et le remplacement de la source lumineuse du luminaire doit être fait uniquement par le fabricant, un agent de maintenance ou une personne ayant des qualifications similaires. Merci de respecter la réglementation nationale.
- (PL) Źródło światła zastosowane w tej oprawie oświetleniowej powinno być wymieniane wyłącznie przez producenta lub jego przedstawiciela serwisowego, lub podobnie wykwalifikowaną osobę.



- (ENG) Turn off the power before replacing the light source.
- (NOR) Skru av strømmen før skifte av lyskilde.
- (SWE) Koppla bort strömmen innan byte av ljuskälla sker.
- (DE) Schalten Sie die Stromversorgung aus, bevor Sie die Lichtquelle austauschen.
- (FR) Éteindre le courant avant de remplacer la source lumineuse.
- (PL) Wyłącz zasilanie przed wymianą źródła światła.



- (ENG) Replace any cracked protective screen.
- (NOR) Sprukket glass må skiftes
- (SWE) Sprucket glas måste bytas.
- (DE) Ersetzen Sie jeden beschädigten Schutzschirm.
- (FR) Remplacer les écrans de protection fissurés.
- (PL) Wymienić każdy pęknięty ekran ochronny.



- (ENG) Only pierce NORLYS gasket with the installation cable of 7-10,5mm diameter. Damage caused by tools will lead to IP degradation. Wrong installation leads to loss of warranty.
- (NOR) Gjennombrø NORLYS-pakning med installasjonskabel \varnothing 7-10,5 mm diameter. Skader forårsaket av verktøy vil føre til IP-nedbrytning. Feil installasjon fører til tap av garanti.
- (SWE) Använd endast 7-10,5mm \varnothing kabel för genomträngning av packningar. Skador orsakade av andra typer av verktyg kan sänka IP-klassning på armaturen. Felaktig installation kan orsaka garantiförlust.
- (DE) Nur NORLYS Dichtung mit dem Installationskabel eines Durchmessers von 7-10,5mm durchstechen.
Beschädigung durch Werkzeuge führt zu IP Verminderung und Garantieverlust.
- (FR) Percez seulement le joint NORLYS avec le câble d'installation d'un diamètre de 7 à 10,5 mm. Les dommages causés par des outils entraîneront une dégradation de l'IP et la perte de garantie !
- (PL) Uszczelkę NORLYS \varnothing 7-10,5mm przebijać tylko przewodem instalacyjnym. Przebicie innymi narzędziami powoduje utratę szczelności IP oraz utratę gwarancji.