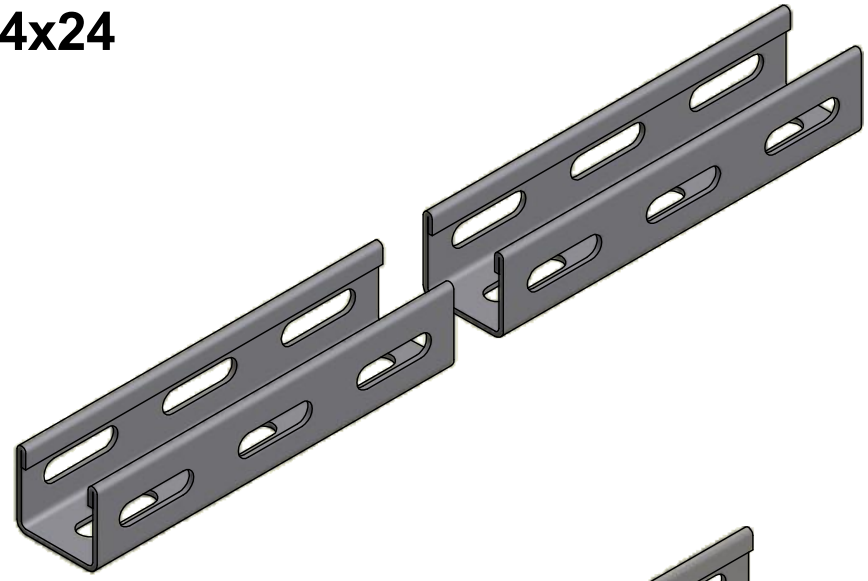
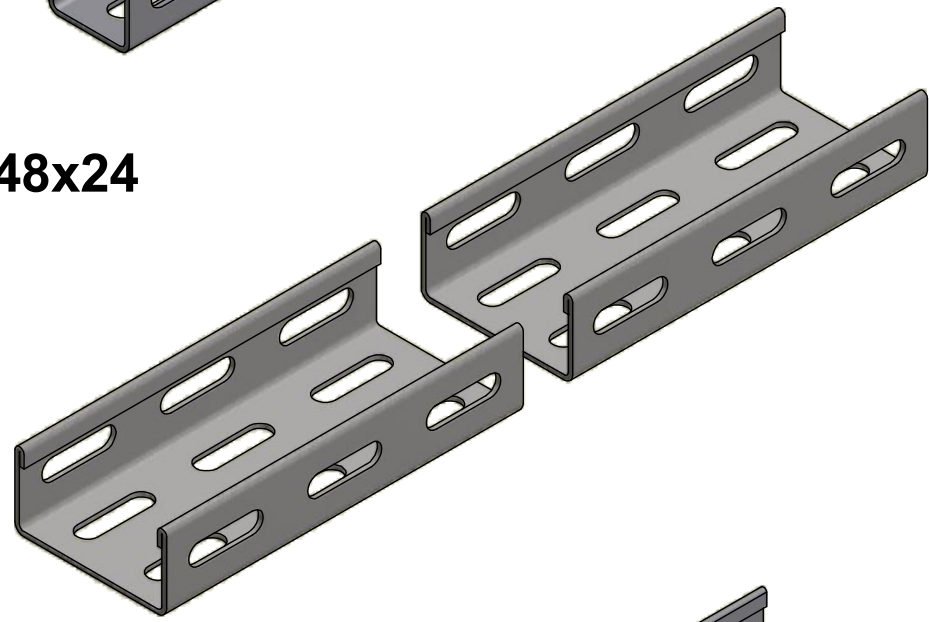


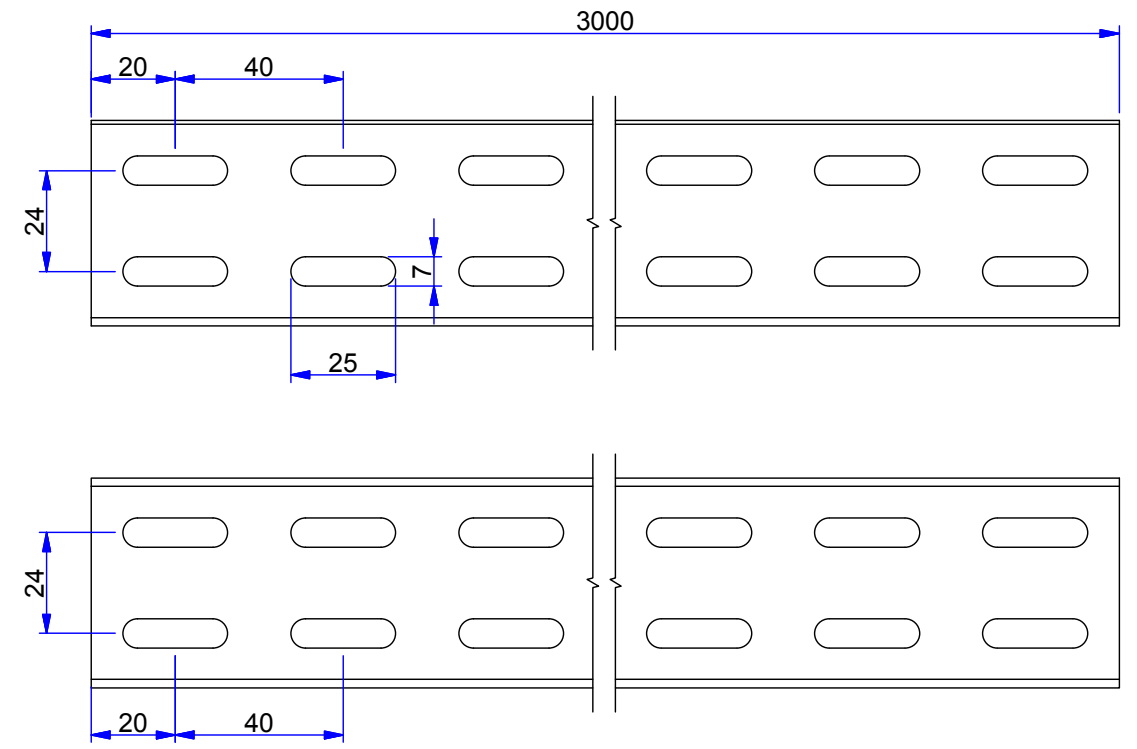
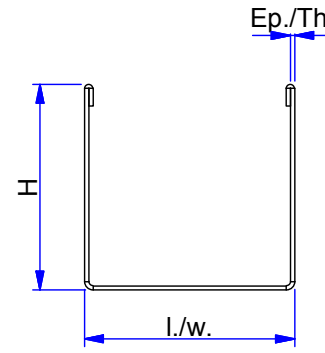
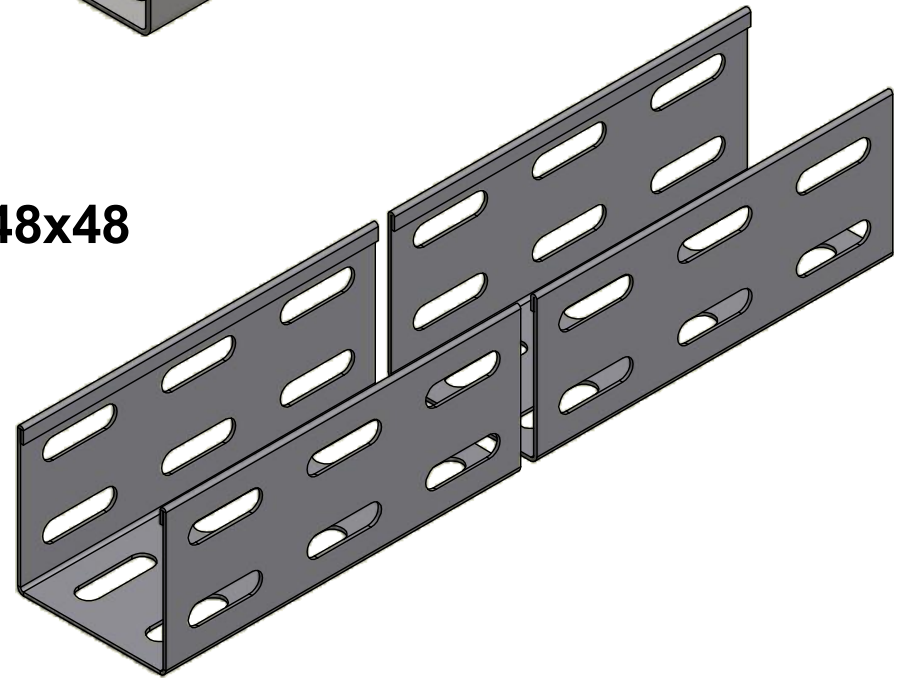
UP 24x24



UP 48x24



UP 48x48



Description	Code	Masse/Weight Kg/ml	Ep./Th. mm	H mm	l./w. mm
UP 24X 24X1,50 A540 3M SZ	015002	0,797	1,50	25	27
UP 48X 24X1,50 A540 3M SZ	015006	1,031	1,50	25,50	51
UP 48X 48X1,00 A540 3M SZ	015010	1,016	1,00	49,00	50

G : Pre-galvanised according to NF EN 10346 (S220 GD / Z).
SZ : Tôle d'acier galvanisé avant fabrication suivant NF EN 10346 (S220 GD / Z).



www.niedaxfrance.fr

UP A540 3M SZ A540 UP 3M G		CE
ASSISTANCE TECHNIQUE +33 (0)1 55 95 92 17 pole.technique@niedax.fr	NIEDAX France	
FT03095		