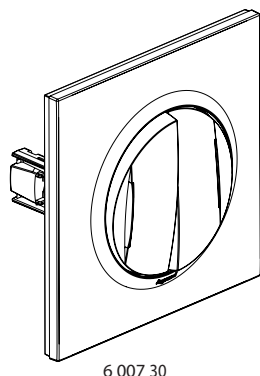
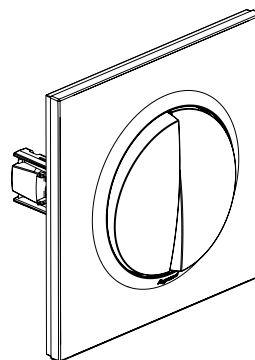


Transformeur one Va-et-vient 10AX et Pousoir 6A



6 007 30



6 007 31

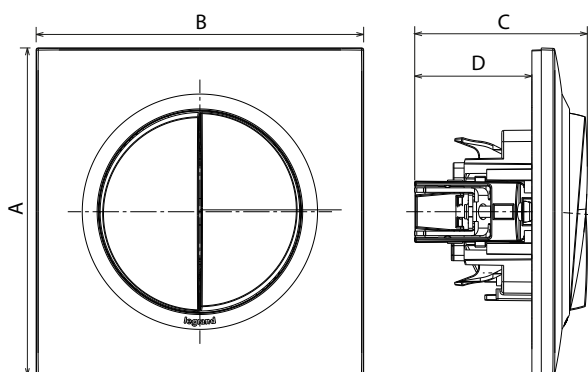
1. USAGE

Mécanismes de commande d'éclairage livrés complets.
Livré en mode pousoir.
Transformable en mode va-et-vient.
Le passage des modes pousoir et va-et-vient sont réversibles.
Les mécanismes sont livrés avec les doigts simple et double ainsi que les supports, plaques, griffes et les coques de protection chantier.
Montage en encastré ou en saillie.
Fixation à griffes et/ou à vis.

2. GAMME

Désignation	Blanc
Transformeur double voyant lumineux (fourni) one	6 007 30
Transformeur one	6 007 31

3. DIMENSIONS (mm)



A	B	C	D
87	87	46	31,5

4. CONNEXION

Type de bornes : automatiques
Capacité des bornes : 2 x 2,5 mm²
Longueur de dénudage : 12 mm
Câbles souples ou rigides compatibles

5. CARACTÉRISTIQUES TECHNIQUES

- **5.1 Caractéristiques mécaniques**
Protection contre les corps solides et/ou liquides : IP 21
Protection contre les impacts : IK 04
- **5.2 Caractéristiques matières**
Boîtier du mécanisme : PC
Doigt de commande : PC
Doigt de commande voyant lumineux : ABS
Voyant : ABS
Plaque : ABS
Griffes : acier
Sans halogène
Tenue aux UV
Autoextinguibilité :
+ 850° C / 30 s pour les pièces isolantes maintenant en place les parties sous tension.
+ 650° C / 30 s pour les autres pièces en matières isolantes.
- **5.3 Caractéristiques électriques**
Tension : 250 V~
Intensité : mode pousoir 6A
mode va-et-vient 10 AX
Fréquence : 50-60 Hz
Voyant lumineux : 230 V~ - 0,15 mA
Puissance maxi sur lampes à ballast intégré : 100 W
- **5.4 Caractéristiques climatiques**
Température de stockage : - 25° C à + 60° C
Température d'utilisation : - 5° C à + 35° C

6. ENTRETIEN

Nettoyage superficiel au chiffon.
Ne pas utiliser : acétone, dégraissant, trichloréthylène.
Tenue aux produits suivants : Hexane (EN 60669-1), alcool à brûler, eau savonneuse, ammoniac dilué, javel pure diluée à 10 %, produit à vitres, lingettes pré-imprégnées.

Attention : Pour l'utilisation de produits d'entretien spécifiques autres, un essai préalable est nécessaire.

7. NORMES ET AGRÉMENTS

Conformes aux normes d'installation et de fabrication.
Voir e. catalogue.