

Snow 1 - IP65

Code: 22082670-00

INFORMATIONS GÉNÉRALES



Article	Snow 1 - IP65
Code	22082670-00

DIMENSIONS ET POIDS

Hauteur (mm)	65 mm
Diamètre (Ø) (mm)	95 mm
Poids (Kg)	0.35 kg

INSTALLATION

Trou d'encastrement min. (mm)	84 mm
Trou d'encastrement max. (mm)	92 mm

CARACTÉRISTIQUES ÉLECTRIQUES ET CONTRÔLES

Tension (V)	230 V
Fréquence (Hz)	50 Hz
Alimentation	CLD
Facteur de puissance	>0.95
Classe d'isolation	Classe II
Contrôle et réglage	Aucun



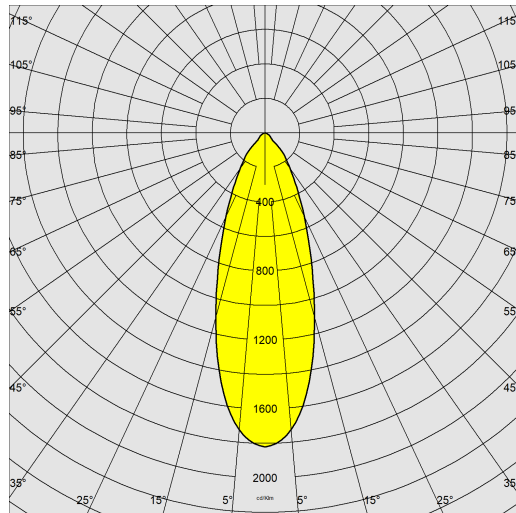
Ronds ou carrés, ces downlights à LED sont parfaits pour une installation « discrète ».
En effet, grâce à leur forme, ils se dissimulent et ne font qu'un avec le faux-plafond.



Snow 1 - IP65

Code: 22082670-00

DONNÉES PHOTOMÉTRIQUES



Source lumineuse	LED COB
CRI	>90
Flux lumineux (sortant) (lm)	1070 lm
Puissance absorbée (totale) (W)	12 W
CCT	3000 K
Efficacité lumineuse (lm/W)	89 lm/W
Low Flicker	luminaire avec flicker très limité : lumière uniforme pour une plus grande sécurité visuelle.
Angle faisceaux lumineux (°)	38 °
Maintien du flux lumineux LED	50000 hr, L 80, B 20

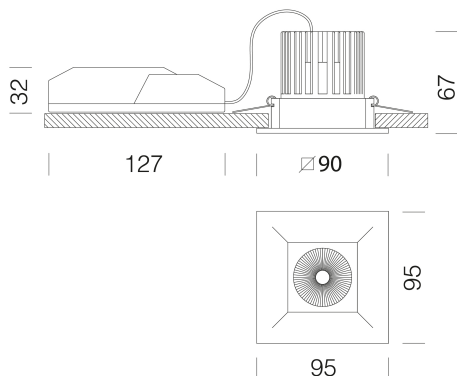
CARACTÉRISTIQUES MÉCANIQUES

Résistance aux chocs mécaniques (IK)	IK07
IP	65



Snow 1 - IP65

Code: 22082670-00



TÉLÉCHARGEMENT

MONTAGES

[InstructionsMontage SNOW 1-2 rev9.pdf](#)

DESSINS

[DessinTechnique snow1.dxf](#)



MATÉRIAUX ET COULEURS

Corps	aluminium moulé sous pression avec ressorts pour encastrement.
Optique	optique anti-éblouissement.
Dissipateur	intégré.
Peinture	poudre à base de résine époxy-polyester résistante aux rayons UV.
Couleur	Argent
Matériel	étriers en acier galvanisé avec logement pour ressorts de fixation au faux-plafond.

NORMES ET CONFORMITÉ

Classe de sécurité photobiologique	RG0
Marquages et essais	CE
Normes de référence	NF EN 60598-1. Degré de protection selon la norme NF EN 60529. Degré de protection IP65 avec joint silicone selon le référentiel BBC.

GARANTIE

Garantie après-vente	2 yr
----------------------	------

Snow 1 - IP65

Code: 22082670-00



Kit SEC. Q