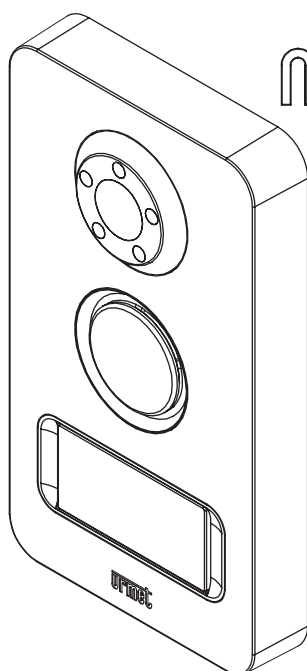


**KIT VIDEOCITOFONICO MONO E BIFAMILIARE VIVAVOCE A COLORI**  
**ONE- AND TWO-HOUSEHOLD COLOUR HANDS-FREE VIDEO DOOR PHONE KIT**  
**KIT VIDÉO MONO ET BI-FAMILLE MAINS LIBRES COULEUR**  
**KIT VIDEOINTERFÓNICO MONO Y BIFAMILIAR A COLORES CON ALTAVOZ**  
**FARB-VIDEOSPRECHANLAGE-KIT FÜR EIN- UND ZWEIFAMILIENHAUS**  
**HANDENVRIJE EEN- EN TWEEGEZINS-KLEURENVIDEOKIT**

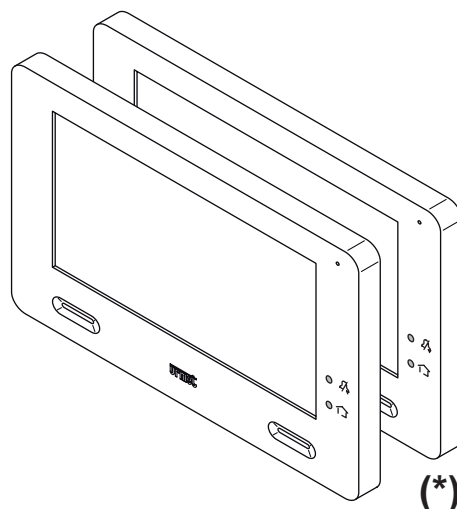
Sch./Ref. 1722/85 - 1722/86 (\*)

**IP44**

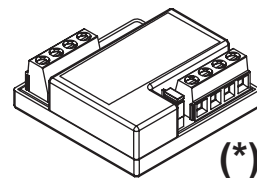
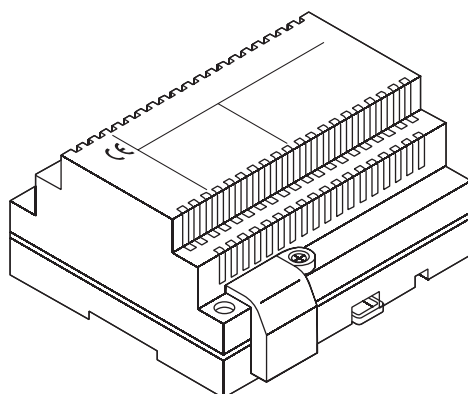
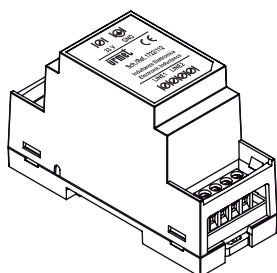


**mikra**

**cxmodo**



(\*)



(\*)

**LIBRETTO INSTALLAZIONE**  
**INSTALLATION HANDBOOK**  
**MANUEL D'INSTALLATION**  
**MANUAL DE INSTALACIÓN**  
**INSTALLATIONSANLEITUNG**  
**HANDLEIDING VOOR INSTALLATIE**

1	DESCRIPTION GENERALE .....	24
2	COMPOSITION DU KIT .....	25
3	DISPOSITIFS AUXILIAIRES .....	26
4	PIÈCES DE RECHANGE .....	26
5	SCHEMA SYNOPTIQUE DE BRANCHEMENT .....	27
5.1	INSTALLATION MONOFAMILLE .....	27
5.1.1	Distance maximales entre les dispositifs .....	27
5.2	INSTALLATION BI-FAMILLE .....	28
5.2.1	Distance maximales entre les dispositifs .....	28
6	AVERTISSEMENTS POUR L'INSTALLATEUR .....	29
7	INSTALLATION DU MONITEUR .....	29
7.1	CARACTÉRISTIQUES .....	30
7.2	DESCRIPTION DES BORNES .....	30
7.3	CONFIGURATION PONTETS (JP1 et JP2) .....	30
7.4	CONFIGURATION COMMUTATEURS .....	30
7.4.1	Code du moniteur .....	30
7.4.2	Association bouton d'appel aux moniteurs sur kit bi-famille .....	30
7.4.3	Type d'installation .....	31
7.5	FIXATION DU MONITEUR .....	31
8	INSTALLATION DE L'ALIMENTATION DU SYSTÈME .....	31
8.1	BRANCHEMENT DE L'ALIMENTATION VIDÉO DU SYSTÈME .....	31
8.2	DESCRIPTION DES BORNES .....	32
9	INSTALLATION DE LA PLAQUE DE RUE .....	32
9.1	DESCRIPTION DES BORNES ET DU PONTET TYPE D'INSTALLATION .....	33
9.2	RÉGLAGE DE LA TEMPORISATION OUVRE-PORTE .....	33
9.3	RÉGLAGE DU NIVEAU PHONIQUE DU HAUT-PARLEUR .....	33
9.4	FERMETURE DE LA PLAQUE DE RUE .....	33
10	CARACTÉRISTIQUES TECHNIQUES .....	34
11	LÉGENDES SYMBOLES .....	34
12	DÉCLARATION DE CONFORMITÉ À LA DIRECTIVE 1999/5/CE .....	34
13	SCHÉMAS DE RACCORDEMENT .....	68
13.1	BRANCHEMENT DU KIT MONOFAMILLE RÉF.1722/85 AVEC 3 MONITEURS EN PARALLÈLE .....	68
13.2	BRANCHEMENT DU KIT BI-FAMILLE RÉF.1722/86 AVEC 3 MONITEURS EN PARALLÈLE SUR CHAQUE UTILISATEUR .....	69
13.3	LÉGENDES SCHÉMAS .....	71
13.4	REMARQUES CONCERNANT LES SCHÉMAS .....	72

## 1. DESCRIPTION GENERALE

Les kits vidéophonique Mod. Mini Note Plus se caractérisent leur simplicité d'installation grâce à l'utilisation de 2 fils seulement non polarisés pour l'interconnexion des différents dispositifs.

Le système de vidéo possède les caractéristiques suivantes:

### Systeme

- Kit vidéophonique monofamilial (1722/85) et bifamilial (1722/86) couleurs à fonction audio mains libres ;
- Connexion de tous les dispositifs par 2 fils non polarisés;
- Possibilité de brancher l'alimentation sur tout poste de l'installation, entre poste d'appel et moniteur ;
- Chaque utilisateur peut disposer d'un maximum de 4 moniteurs (1 "Maître" et 3 "Esclave") appelés en parallèle ;
- Kit 1722/85 : permet l'utilisation de 2 moniteurs sans aucune alimentation supplémentaire.
- Kit 1722/86 : permet l'utilisation de 1 moniteur par appartement sans aucune alimentation supplémentaire.

### Plaque de rue

- Plaque de rue avec façade en zamac, antivandale et résistant à un usage en extérieur (IP44);
- Caméra de plaque de rue couleur, avec éclairage par leds du sujet;
- Porte-nom rétro-éclairé de couleur blanche;
- Confirmation d'envoi de l'appel, sur la plaque de rue, par extinction des diodes de rétro-éclairage de l'étiquette.



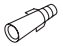







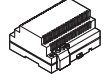


### Moniteur

- Postes internes vidéophoniques mains libres avec écran couleur de 7";
- Touches de navigation et de sélection du type sensitif avec signal sonore d'actionnement;
- Menu OSD avec réglages audio et vidéo;
- Mode de conversation mains-libres;
- Sonneries d'appel sélectionnables par l'utilisateur (5 au choix);
- Volume d'appel réglable avec possibilité de coupure (fonction "Silence").
- Indication de la fonction "Silence" activée par un voyant rouge clignotant.
- Confirmation de programmation du module par un voyant bleu.
- Fonction horloge à temps de backup de 1 heure.



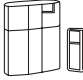




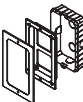


## Fonctions de base

- Activation de la serrure électrique par décharge capacitive et courant de maintien, avec temporisation de désactivation programmable;
- Activation depuis le moniteur d'un deuxième accès (entrée véhicules);
- Prédéposé pour le raccordement d'un bouton de sortie pour l'activation locale de la serrure électrique;
- Prédéposition pour la connexion d'un bouton de sortie pour l'activation du portail motorisé véhicules;
- Fonction surveillance sur le poste d'appel;
- Possibilité de connecter au moniteur « Maître », pour la répétition de l'appel, une sonnerie additionnelle ou un répéteur d'appel sans fils.
- Appel Intercom entre moniteurs à l'intérieur du même appartement (fonction disponible sur les deux références de kits vidéo).
- Appel Intercom entre moniteurs d'appartements différents (fonction disponible uniquement sur kit réf.1722/86).
- Activation de modules radio Yokis (domotique de base) ; pour plus d'informations, se reporter au mode d'emploi dédié dans la fiche produit disponible sur le site [www.urmet.fr](http://www.urmet.fr) ou consulter le Mémo Radio Yokis disponible sur le site [www.yokis.fr](http://www.yokis.fr).

## 2. COMPOSITION DU KIT


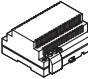

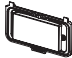
Description		Quantité	Identifiant dans la notice	
Plaque de rue Ⓐ	Plaque modèle Mikra en zamac	1		A1
	Vis de fixation murale	4		A2
	Chevilles de fixation murale Ø 5mm	4		A3
	Embout pour tournevis	1		A4
	Etiquette porte-nom sur kit Réf.1722/85	1		A5
	Etiquette porte-nom sur kit Réf.1722/86	1		A5
	Vis à six pans pour la fermeture de la plaque de rue	1		A7
Moniteur Ⓑ	Moniteur Mod. CXModo «Maître» (en quantité de 1 dans le kit Réf.1722/85, en quantité de 2 dans le kit Réf.1722/86)	1/2		B1
	Étrier de fixation murale (en quantité de 1 dans le kit Réf.1722/85, en quantité de 2 dans le kit Réf.1722/86)	1/2		B2
	Vis de fixation sur boîtier encastrable (*) uniquement avec le kit Réf.1722/86	2/4(*)		B3
Alimentation Ⓒ	Alimentation vidéo du kit	1		C1
	Adaptateur bus 2 fils	1		C2
Ⓓ	Distributeur vidéo (uniquement avec le kit Réf.1722/86)	1		D

### 3. DISPOSITIFS AUXILIAIRES

Description		Nombre (en cas de configuration maximale de l'installation)	Identifiant dans la notice	
Serrure électrique (12Vca Max 15VA)		1		OP1
Sonnerie supplémentaire	Réf.9854/43	1		OP2
Répétiteur d'appel radio avec un carillon mobile	Réf.43300 (#)	1		OP2a
Moniteurs supplémentaires CXModo "Esclave" (*) uniquement avec le kit Réf.1722/86	Réf.1722/87	3/6(*)		OP3
Bouton de sortie pour activer la serrure électrique		1		OP4
Bouton de sortie pour activer l'ouverture du portail		1		OP5
Ouverture du portail motorisé		1		OP6
Kit d'encastrement pour plaque de rue	Réf.1122/60	1		OP7
Distributeur vidéo (uniquement avec le kit Réf.1722/86)	Réf.1722/55	1		D
Alimentation locale pour moniteur "Esclave"	Réf.1722/22	1		C3

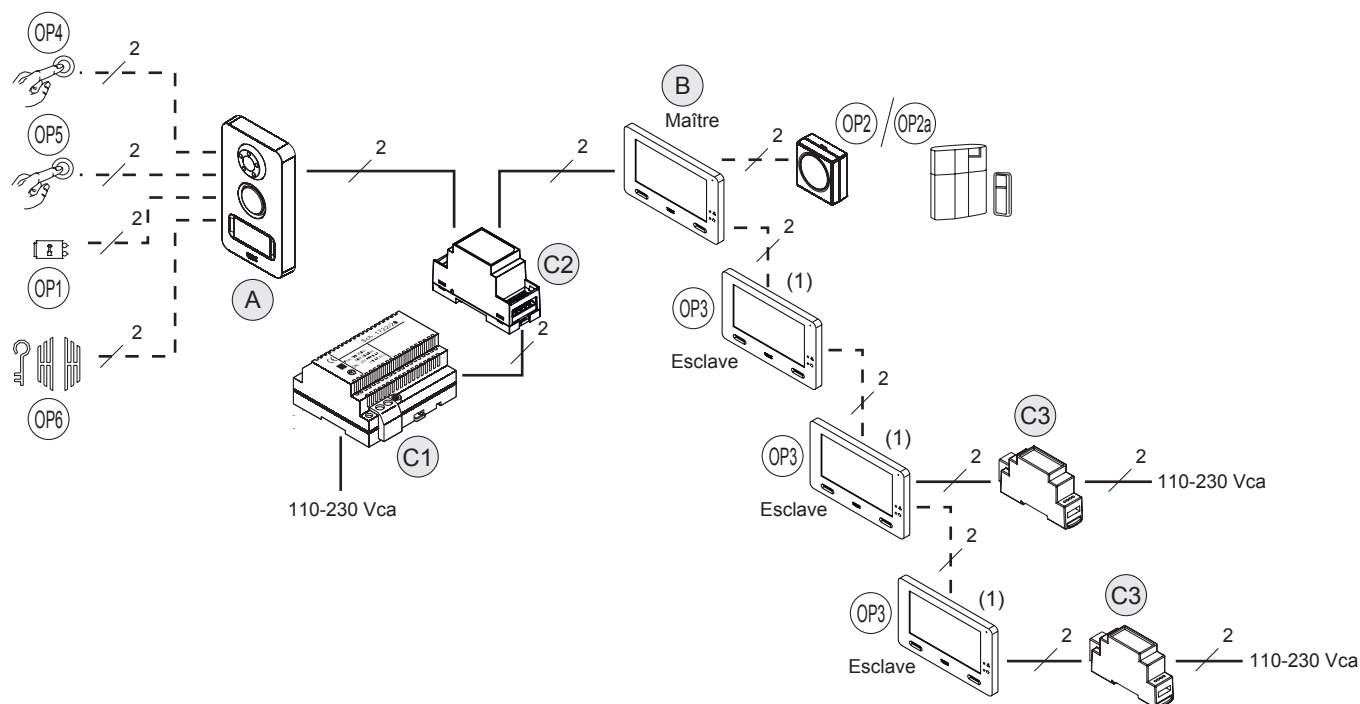
(#) Uniquement disponible sur le marché français.

### 4. PIÈCES DE RECHANGE

Description			Identifiant dans la notice
Plaque modèle Mikra en zamac	Réf.1722/111		A
Alimentation vidéo de système	Réf.1722/21		C1
Adaptateur bus 2 fils	Réf.1722/112		C2
Bouton de rechange pour plaque de rue bi-famille	Réf.1722/114		A8

## 5. SCHEMA SYNOPTIQUE DE BRANCHEMENT

### 5.1. INSTALLATION MONOFAMILLE



(1) Pour la configuration des pontets et des commutateurs, voir chap. 7.3 et 7.4

#### 5.1.1. DISTANCES MAXIMALES ENTRE LES DISPOSITIFS

Installation de base avec 1 moniteur

Liaison	Type de câble					
	Câble 2Voice	SYT1 (Ø 0,8mm)	Câble 1mm <sup>2</sup> West Pen D980	Câble 1 mm <sup>2</sup> simple	Cable téléphonique Ø 0.6 mm sans gaine	CAT5 / CAT6
A – le moniteur le plus loin	150m	130m	130m	100m	100m	80m
C1 – C2	0,5m	0,5m	0,5m	0,5m	0,5m	0,5m
C2 – le moniteur le plus loin	150m	75m	130m	100m	40m	40m
A - OP1	20m	10m (*)	20m	20m	10m	10m
A - OP4	50m	50m (*)	50m	50m	50m	30m
A - OP5	20m	10m (*)	20m	20m	10m	10m
A - OP6	20m	10m (*)	20m	20m	10m	10m
B - OP2	30m	30m (*)	30m	30m	30m	10m
OP3 - C3	20m	20m	20m	20m	10m	10m

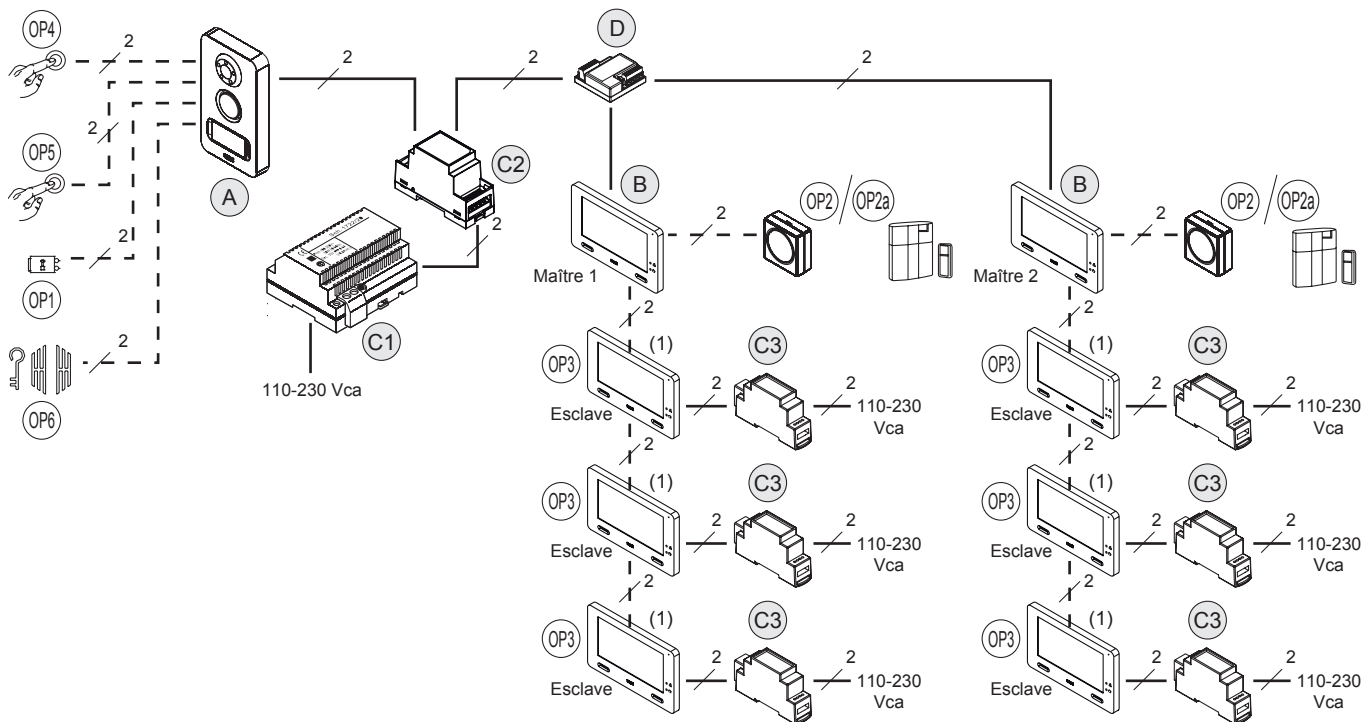
(\*) Le câble SYT1 contient plusieurs paires; en doublant les paires il est possible de doubler la distance.

Installation avec 4 moniteurs

Liaison	Type de câble					
	Câble 2Voice	SYT1 (Ø 0,8mm)	Câble 1mm <sup>2</sup> West Pen D980	Câble 1 mm <sup>2</sup> simple	Cable téléphonique Ø 0.6 mm sans gaine	CAT5 / CAT6
A – le moniteur le plus loin	150m	130 m avec section « C2-moniteur plus distant » inférieure à 75 m	130m	100m	100 m avec section « C2-moniteur plus distant » inférieure à 40 m	80 m avec section « C2-moniteur plus distant » inférieure à 40 m
C1 – C2	0,5m	0,5m	0,5m	0,5m	0,5m	0,5m
A - OP1	20m	10m (*)	20m	20m	10m	10m
A - OP4	50m	50m (*)	50m	50m	50m	30m
A - OP5	20m	10m (*)	20m	20m	10m	10m
A - OP6	20m	10m (*)	20m	20m	10m	10m
B - OP2	30m	30m (*)	30m	30m	30m	10m
OP3 - C3	20m	20m	20m	20m	10m	10m

(\*) Le câble SYT1 contient plusieurs paires; en doublant les paires il est possible de doubler la distance.

## 5.2. INSTALLATION BI-FAMILLE



(1) Pour la configuration des pontets et des commutateurs, voir chap. 7.3 et 7.4

### 5.2.1. DISTANCES MAXIMALES ENTRE LES DISPOSITIFS

#### Installation de base avec 2 moniteurs et distributeur

Liaison	Type de câble					
	Câble 2Voice	SYT1 (Ø 0,8mm)	Câble 1mm <sup>2</sup> West Pen D980	Câble 1 mm <sup>2</sup> simple	Cable téléphonique Ø 0.6 mm sans gaine	CAT5 / CAT6
A – le moniteur le plus loin	150m	130m	130m	100m	100m	60m
C2 – le moniteur le plus loin	-	50m	-	30m	40m	15m
D – le moniteur le plus loin	50m	50m	50m	-	-	-
C1 – C2	0,5m	0,5m	0,5m	0,5m	0,5m	0,5m
A - OP1	20m	10m (*)	20m	20m	10m	10m
A - OP4	50m	50m (*)	50m	50m	50m	30m
A - OP5	20m	10m (*)	20m	20m	10m	10m
A - OP6	20m	10m (*)	20m	20m	10m	10m
B - OP2	20m	30m (*)	30m	30m	30m	10m
OP3 - C3	20m	20m	20m	20m	10m	10m

(\*) Le câble SYT1 contient plusieurs paires; en doublant les paires il est possible de doubler la distance.

#### Installation avec 8 moniteurs et distributeur

Liaison	Type de câble					
	Câble 2Voice	SYT1 (Ø 0,8mm)	Câble 1mm <sup>2</sup> West Pen D980	Câble 1 mm <sup>2</sup> simple	Cable téléphonique Ø 0.6 mm sans gaine	CAT5 / CAT6
A – le moniteur le plus loin	150m	100m	130m	100m	100m	60m
C2 – le moniteur le plus loin	-	40m	-	-	15m	15m
D – le moniteur le plus loin	50m	-	50m	30m	-	-
C1 – C2	0,5m	0,5m	0,5m	0,5m	0,5m	0,5m
A - OP1	20m	10m (*)	20m	20m	10m	10m
A - OP4	50m	50m (*)	50m	50m	50m	30m
A - OP5	20m	10m (*)	20m	20m	10m	10m
A - OP6	20m	10m (*)	20m	20m	10m	10m
B - OP2	20m	30m (*)	30m	30m	30m	10m
OP3 - C3	20m	20m	20m	20m	10m	10m

(\*) Le câble SYT1 contient plusieurs paires; en doublant les paires il est possible de doubler la distance.

## 6. AVERTISSEMENTS POUR L'INSTALLATEUR

Lire attentivement les instructions contenues dans le présent document, car elles fournissent d'importantes indications pour la sécurité d'installation, d'utilisation et d'entretien.

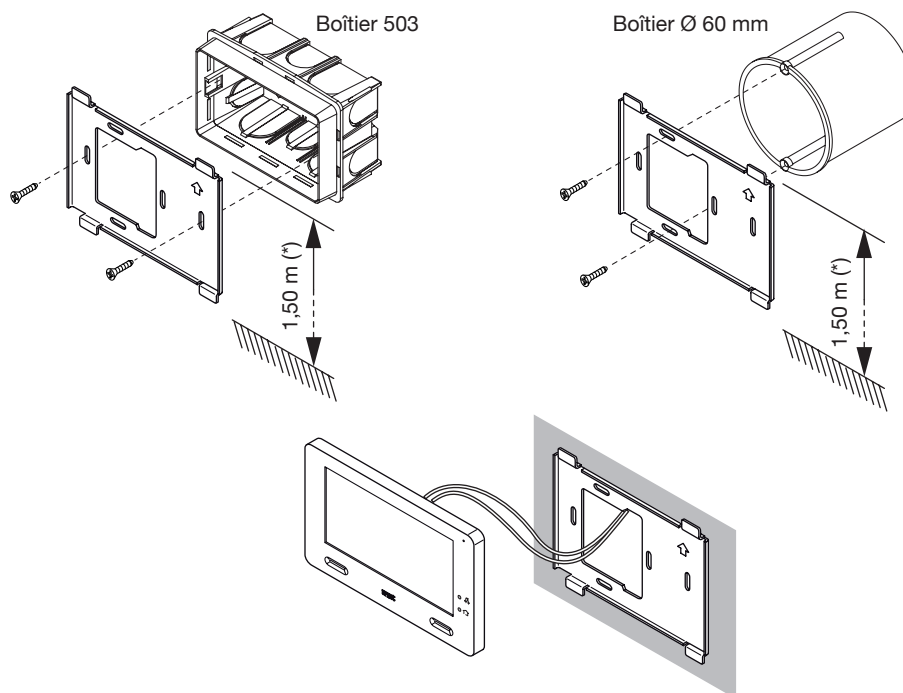
- Les dispositifs inclus dans le kit doivent être exclusivement destinés à l'utilisation pour laquelle ils ont été expressément conçus. Toute autre utilisation doit être considérée comme étant inappropriée. Le Constructeur ne saurait être tenu pour responsable des éventuels dommages résultant d'utilisations inappropriées ou illégitimes.
- Chaque élément a été étudié conformément aux normes en vigueur.
- L'exécution de l'installation doit être conforme aux normes en vigueur. Tous les appareils constituant l'installation doivent être exclusivement destinés à l'utilisation pour laquelle ils ont été conçus.
- Après avoir sorti les différents composants de leur emballage, s'assurer de leur état intact.
- Les éléments d'emballage (sacs en plastique, polystyrène expansé, etc.) doivent être mis hors de la portée des enfants, car ils représentent des sources potentielles de danger.
- Prévoir, en amont des appareils, un interrupteur approprié de sectionnement et protection, avec une distance d'ouverture des contacts d'au moins 3 mm.
- Avant de brancher les dispositifs d'alimentation, vérifier que les paramètres indiqués sur la plaque signalétique correspondent bien à ceux de l'alimentation secteur.
- Ne jamais obstruer les orifices ou les fentes de ventilation ou de dispersion de la chaleur.
- Avant d'exécuter toute opération de nettoyage ou d'entretien, mettre les dispositifs hors tension, en désactivant l'interrupteur général de l'installation.
- Ne pas utiliser de produits de nettoyage en spray.
- En cas de panne et/ou de dysfonctionnement des produits inclus dans le kit, couper l'alimentation électrique à l'aide de l'interrupteur général, sans endommager ni manipuler l'appareil.
- Pour toute réparation, contacter le service après-vente agréé par le Constructeur.
- Assurer une bonne ventilation.
- Ne pas utiliser de rallonges pour le câble d'alimentation.
- En cas d'infiltration de liquides ou en présence de corps étrangers dans l'appareil, s'adresser à un personnel qualifié pour les opérations de contrôle ou de réparation.
- Pour les réparations, utiliser exclusivement des pièces de rechange d'origine.
- L'installateur devra vérifier que les informations à l'attention de l'utilisateur sont bien présentes sur les appareils dérivés.
- Le non-respect des prescriptions précédentes peut compromettre la sécurité de l'installation.
- Le présent document doit toujours accompagner l'appareil.
- Le pictogramme de la foudre avec une flèche à l'intérieur d'un triangle équilatéral signale la présence de tensions dangereuses.



- Ne pas ouvrir les dispositifs, à moins que cela ne soit expressément prescrit dans la présente notice.
- Le pictogramme du point d'exclamation à l'intérieur d'un triangle équilatéral désigne des composants critiques pour la sécurité; n'utiliser que les composants fournis par le Constructeur.



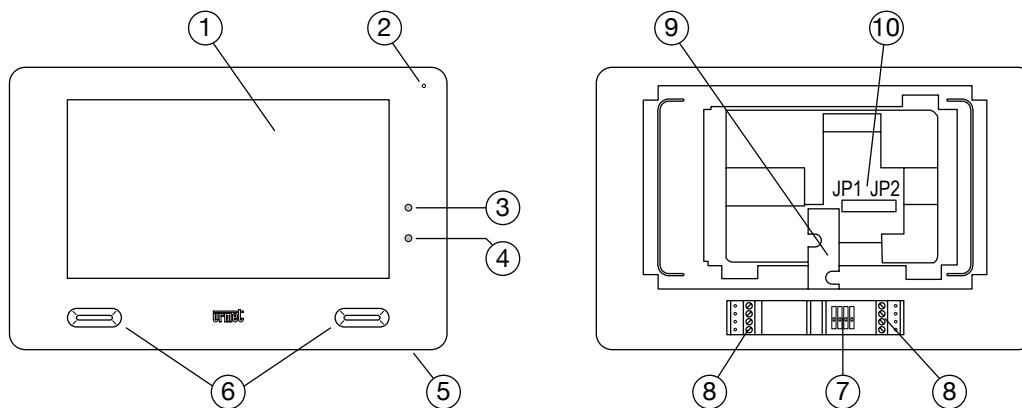
## 7. INSTALLATION DU MONITEUR



- Fixer l'étrier mural en utilisant un boîtier 503 et les vis fournies à cet effet ou un boîtier Ø 60 mm avec des vis appropriées.
- Programmer les commutateurs de programmation.
- Brancher au bornier les conducteurs de l'installation.

(\*) Pour garantir le respect de la Directive de référence pour les personnes handicapées (par exemple, en France, voir la Loi 2005-102 du 11/02/2005, le Décret 2006-555 du 17/05/2006 et ses amendements ultérieurs des 1/08/2006, 26/02/2007 et 21/03/2007), l'écran du moniteur devra être mis en place à une hauteur comprise entre 0,90 et 1,30 m.

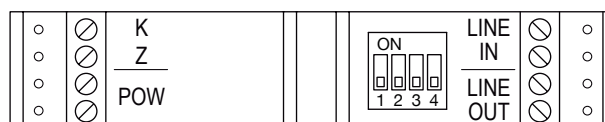
## 7.1. CARACTÉRISTIQUES



- |   |  |
|---|--|
| <ol style="list-style-type: none"> <li>1. Écran tactile 7"</li> <li>2. Micro</li> <li>3. Voyant rouge de signal fonction «Silence» active</li> <li>4. Voyant bleu de confirmation commande Yokis envoyée</li> <li>5. Bouton ON/OFF</li> </ol> | <ol style="list-style-type: none"> <li>6. Haut-parleurs</li> <li>7. Commutateur de configuration</li> <li>8. Borniers de branchement</li> <li>9. Passage des câbles</li> <li>10. Pontets de configuration</li> </ol> |
|---|--|

## 7.2. DESCRIPTION DES BORNES

- K, Z:** Sortie pour le raccordement de sonneries supplémentaires (OP2)  
**POW:** Entrée de la tension provenant de l'alimentation locale  
**LINE IN:** Arrivée Ligne Bus  
**LINE OUT:** Sortie Ligne Bus



## 7.3 CONFIGURATION PONTETS (JP1 ET JP2)

Sur le moniteur, 2 pontets sont présents :

- le pontet JP1 qui permet d'alimenter le moniteur «Esclave» à travers la Ligne Bus ou à travers une alimentation locale Réf. 1722/22 (voir chapitre « Schéma synoptique de branchement ») ;

	JP1
Alimentation via ligne Bus (par défaut)	
Alimentation locale	

- le pontet JP2 qui permet de mettre en place la terminaison de ligne. Il est nécessaire d'activer la terminaison de ligne sur le moniteur branché à la fin d'une ligne ne repartant pas par une nouvelle section des bornes LINE OUT.

	JP2
Terminaison non activée	
Terminaison activée (par défaut)	

## 7.4 CONFIGURATION COMMUTATEURS

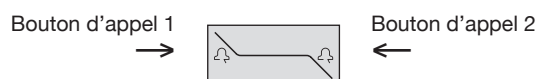
### 7.4.1 Code du moniteur

Si on veut installer des moniteurs secondaires («Esclave»), il faut configurer l'adresse sur chaque poste interne avec les commutateurs.

Type de moniteur	Position des commutateurs	Type de moniteur	Position des commutateurs
Moniteur «Maître»		Moniteur «Esclave» n° 1	
Moniteur «Esclave» n° 2		Moniteur «Esclave» n° 3	

### 7.4.2 Association bouton d'appel aux moniteurs sur kit bi-famille

	Position des commutateurs		Position des commutateurs
Moniteur associé au bouton d'appel 1		Moniteur associé au bouton d'appel 2	



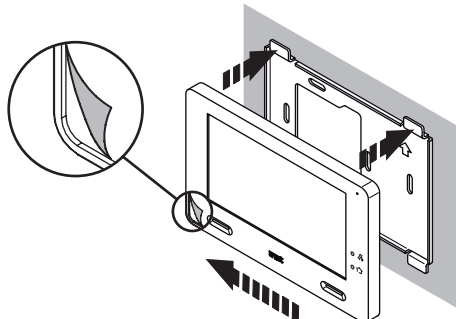


### 7.4.3 Type d'installation

	Position des commutateurs		Position des commutateurs
Installation monofamille		Installation bi-famille	

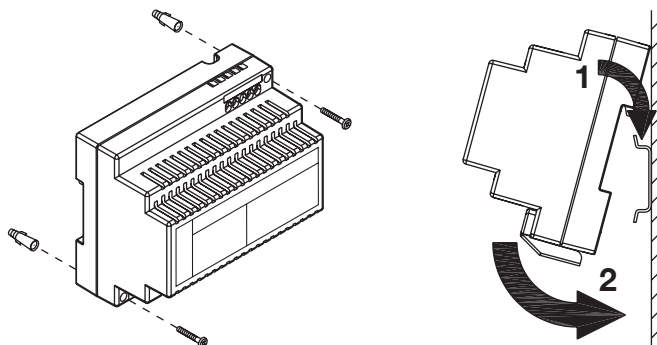
## 7.5 FIXATION DU MONITEUR

- Placer le moniteur sur l'étrier dans les logements dédiés et le bloquer en le déplaçant vers le gauche.
- Retirer la pellicule transparente de protection de l'écran du moniteur.



## 8. INSTALLATION DE L'ALIMENTATION DU SYSTÈME

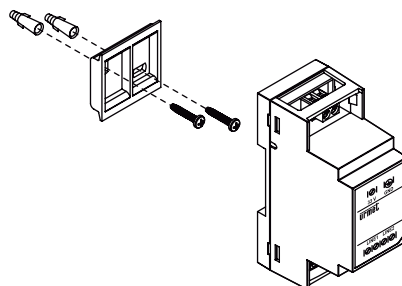
Le dispositif doit être installé à l'intérieur d'un tableau ou d'une armoire électrique.



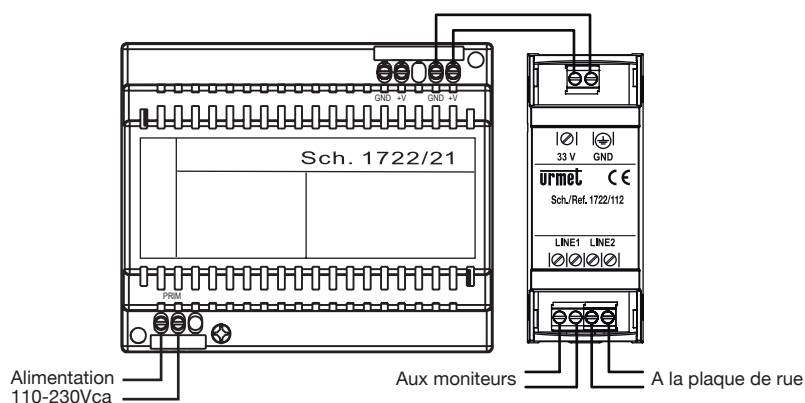
Installation murale en apparent

Installation sur rail DIN (6 modules de 18mm)

Le module adaptateur bus 2 fils peut être installé à la paroi en utilisant l'étrier livré ou fixé sur rail DIN ( 2 modules 18mm ).  
Le module adaptateur bus 2 fils doit être installé dans la même armoire électrique qui accueille l'alimentation.



### 8.1. BRANCHEMENT DE L'ALIMENTATION VIDÉO DU SYSTÈME



## 8.2. DESCRIPTION DES BORNES

### Alimentation vidéo de système

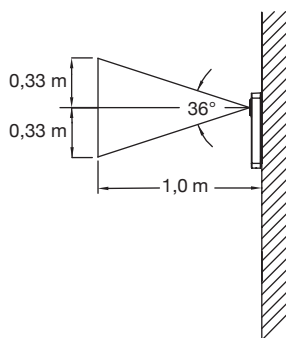
- ⊘ PRIM } Entrée tension d'alimentation secteur 110-230 Vca
- ⊘ GND } Sortie tension d'alimentation
- ⊘ +V }

### Adaptateur bus 2 fils Réf. 1722/112

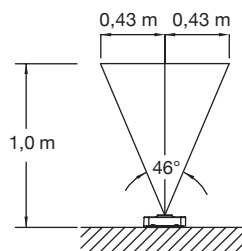
- ⊘ GND } Entrée tension d'alimentation
- ⊘ 33V }
- ⊘ LINE1 } Ligne BUS 1
- ⊘ LINE2 } Ligne BUS 2

## 9. INSTALLATION DE LA PLAQUE DE RUE

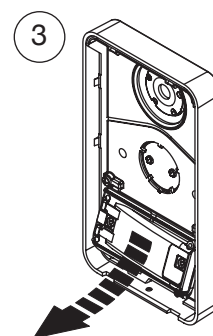
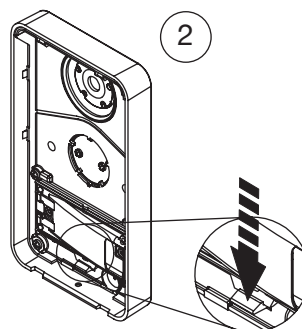
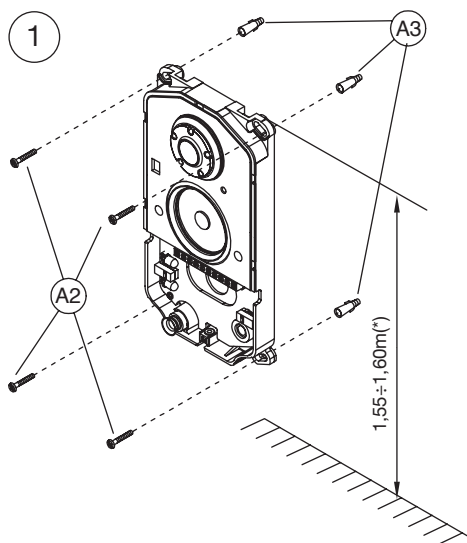
- Installer la plaque de rue à la hauteur indiquée, en vérifiant que le sujet est bien cadré par la caméra.
- Brancher les fils sur la plaque de rue.
- Installer les étiquettes des noms sur le porte-nom extractible.
- Effectuer les programmations.
- Régler le niveau phonique.
- Refermer la plaque de rue à l'aide de son couvercle métallique.



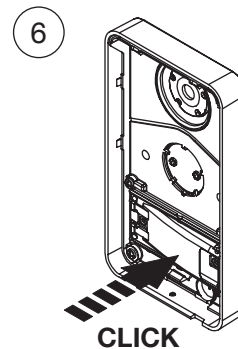
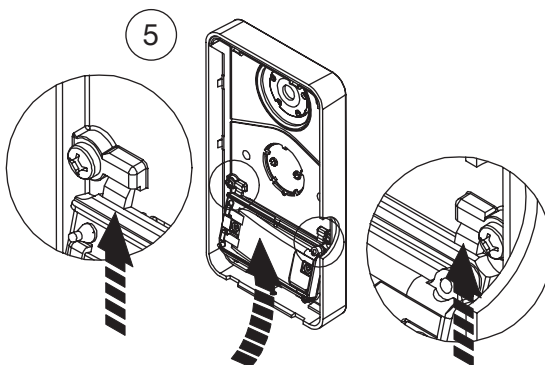
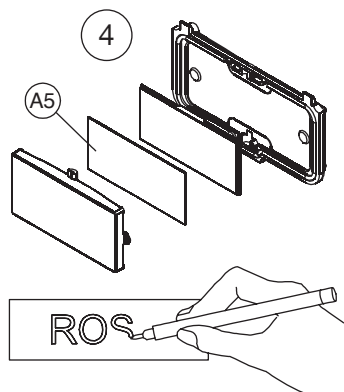
Angle de vue vertical



Angle de vue horizontal



(\*) Respecter une hauteur de pose de 1,30 m pour se conformer à la Directive de référence pour les personnes handicapées (par exemple, en France, voir la Loi 2005-102 du 11/02/2005, le Décret 2006-555 du 17/05/2006 et ses amendements ultérieurs des 1/08/2006, 26/02/2007 et 21/03/2007).



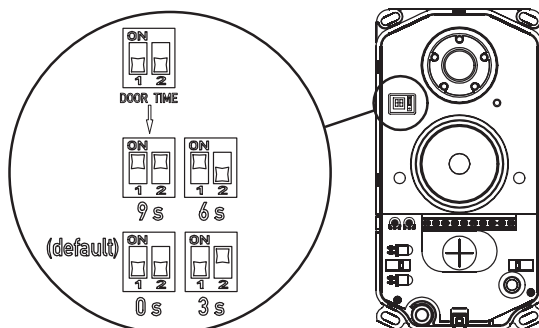
## 9.1. DESCRIPTION DES BORNES ET DU PONTET TYPE D'INSTALLATION

⊗	] AP1	Bornes pour bouton de sortie pour serrure électrique piétonne ( OP4 )
⊗		
⊗	] AP2	Bornes pour bouton de sortie pour ouverture portail ( OP5 )
⊗		
⊗	} C	Contact sec de commande d'accès véhicules (OP7) – commutation maximale 1A @ 30V
⊗		
⊗	} NO	Contact sec de commande d'accès véhicules (OP7) – commutation maximale 1A @ 30V
⊗		
⊗	} L	Ligne BUS
⊗		
⊗	} SE2	Commande de serrure électrique (OP1) – commutation maximale 12Vca 15VA
⊗		
⊗	} SE1	Commande de serrure électrique (OP1) – commutation maximale 12Vca 15VA
⊗		

	JP1	
Installation monofamille		
Installation bi-famille		

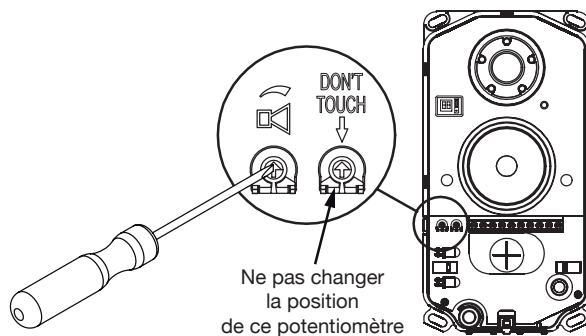
## 9.2. RÉGLAGE DE LA TEMPORISATION OUVRE-PORTE

Le délai d'activation de la serrure électrique peut être réglé à l'aide des commutateurs prévus dans le poste d'appel:



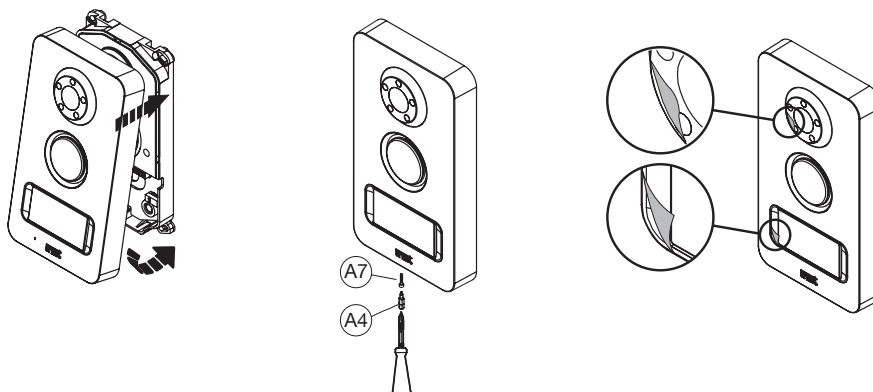
## 9.3. RÉGLAGE DU NIVEAU PHONIQUE DU HAUT-PARLEUR

Les niveaux phoniques sont réglés en usine et ne doivent pas être modifiés dans la plupart des installations. Si une modification est nécessaire, agir sur le réglage du volume du haut-parleur à l'aide d'un tournevis.




## 9.4. FERMETURE DE LA PLAQUE DE RUE

Pour achever l'installation, il est nécessaire de reposer le couvercle métallique de la plaque de rue et retirer les films de protection, comme illustré dans les figure suivantes.



## 10. CARACTÉRISTIQUES TECHNIQUES

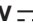
### Alimentation vidéo de système

Alimentation: ..... 100-250 Vca 50-60 Hz  
 Puissance: ..... 50 W max  
 Sortie secondaire: ..... 34,5 V  0,6 A continu (+0,6 A intermittent)  
 Puissance dissipée après une heure de fonctionnement: ..... Max 50 Wh (180 kJ)  
 Dimensions (LxPxH): ..... 108 (6 modules DIN) x 90 x 61 mm

### Adaptateur bus 2 fils

Dimensions (LxPxH): ..... 36 (2 modules DIN) x 103 x 57 mm

### Moniteur

Tension d'alimentation: ..... 34,5 V   
 Consommation Maximum: ..... 450 mA  
 Au repos (installation de base): ..... 80 mA  
 Puissance absorbée en cours de fonctionnement: ..... max 15,6 W  
 Ecran à cristaux liquides: ..... 7" rétro-éclairé  
 Résolution: ..... 480H x 234V pixel  
 Angle de vue: ..... 60°  
 Délai d'allumage: ..... 2 s Max  
 Capsule émettrice: ..... microphone à électret  
 Capsule réceptrice: ..... haut-parleur 45 Ω  
 Portée radio:

- dans une maison de 100 m<sup>2</sup> avec traversée perpendiculaire d'un mur maître ou d'une dalle ;
- sur 250m en champ libre.

 Réduction de la portée si environnement métallique, passage de mur ou de cloison.






Transmission radio: la Led de l'émetteur s'éclaire uniquement lorsque la transmission radio a réussi. En cas de portée insuffisante l'ajout d'un récepteur intermédiaire résout le problème.  
 Reportez-vous à la notice d'utilisation des émetteurs Yokis.

Fréquence : ..... 2.4 GHz  
 Température de fonctionnement: ..... -5 ÷ +45° C  
 Humidité maximum: ..... 90% UR  
 Dimensioni (l x h x p) ..... 225 x 135 x 35 mm

### Plaque de rue

Consommation Maximum: ..... 300 mA  
 Au repos (installation de base): ..... 50 mA  
 Puissance absorbée en cours de fonctionnement: ..... max 10,4 W  
 Dimensions (LxPxH): ..... 100 x 180 x 25 mm  
 Dimensions étiquette: ..... 55 x 25 mm  
 Eclairage étiquettes et touches: ..... LED blanches  
 Degré de protection: ..... IP44 selon la norme CEI 70.1  
 Température de fonctionnement: ..... -10 ÷ +50° C  
 Humidité maximum: ..... 90% UR  
 Débit maximum contact C-NO: ..... 1 A @ 30 V  
 Débit maximum contact SE1-SE2: ..... 12 Vca Maxi 15 VA

## 11. LÉGENDES SYMBOLES

Symbole	Explication
	Tension d'alimentation continue
	Marque commerciale du système vidéo
	Alimentation à double isolement
	DANGER – Présence de tensions dangereuses
	DANGER – Présence de composants critiques pour la sécurité

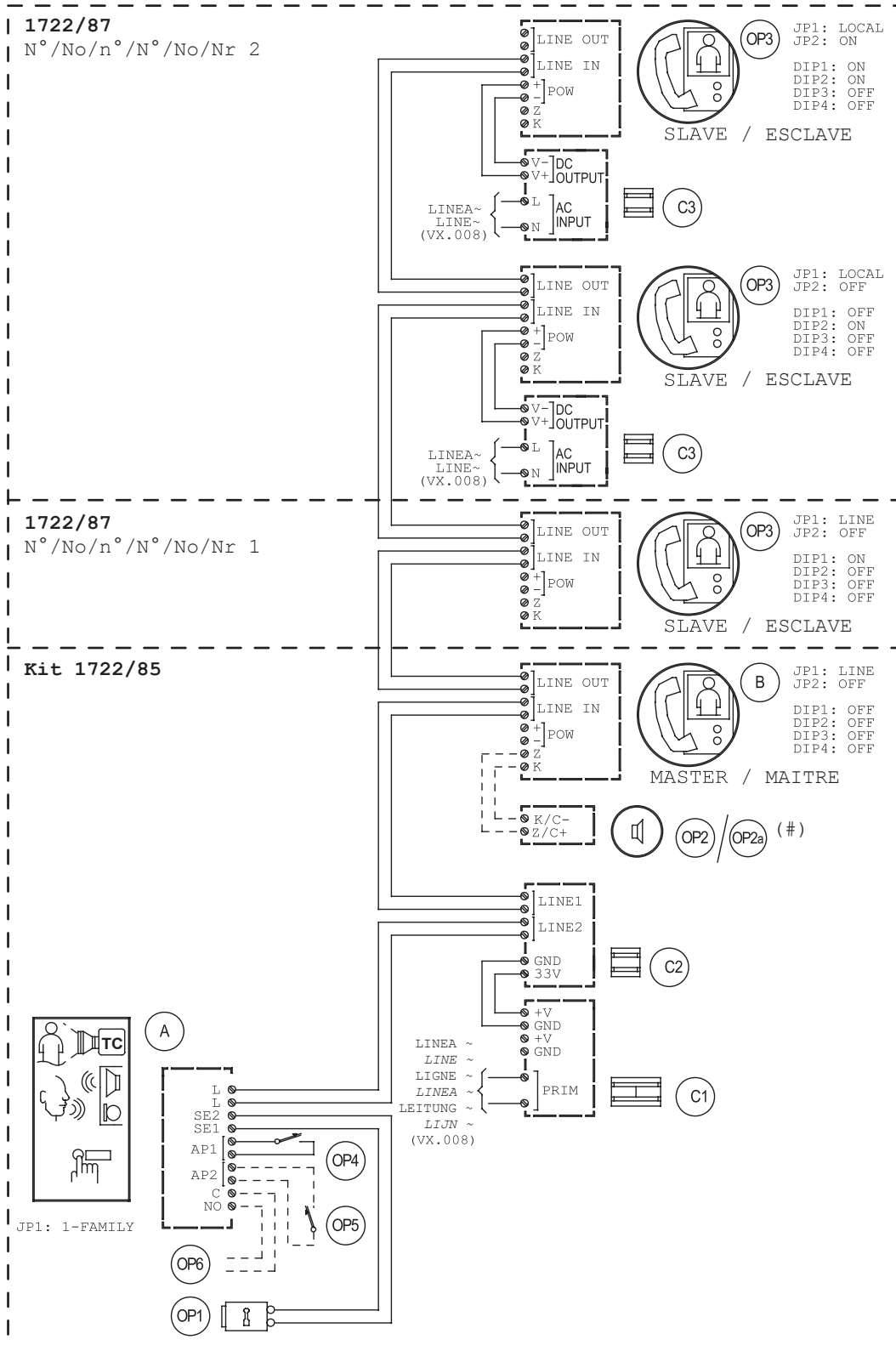
## 12. DÉCLARATION DE CONFORMITÉ À LA DIRECTIVE 1999/5/CE

Par la présente, URMET S.p.A. déclare que les KITS VIDÉOPHONIQUES MONO ET BIFAMILIAL MAINS LIBRES COULEUR (Réf. 1722/85 et 1722/86) sont conformes aux exigences essentielles et aux autres dispositions pertinentes de la directive 1999/5/CE.  
 La déclaration de conformité peut être consultée sur le site [www.urmet.com](http://www.urmet.com) ou est disponible auprès du service clients Urmet.

# 13. SCHEMI DI COLLEGAMENTO - CONNECTION DIAGRAMS - SCHÉMAS DE RACCORDEMENT - ESQUEMAS DE CONEXIÓN - ANSCHLUSSPLÄNE - AANSLUITSCHEMA'S

13.1 COLLEGAMENTO DEL KIT MONOFAMILIARE Sch.1722/85 CON 3 VIDEOCITOFONI IN PARALLELO  
 CONNECTION OF ONE-HOUSEHOLD KIT REF.1722/85 WITH 3 VIDEO DOOR PHONES IN PARALLEL  
 BRANCHEMENT DU KIT MONOFAMILLE RÉF.1722/85 AVEC 3 MONITEURS EN PARALLÈLE  
 CONEXIÓN DEL KIT MONOFAMILIAR REF. 1722/85 CON 3 VIDEOINTERFONOS EN PARALELO  
 ANSCHLUSS DES EINFAMILIEN-KITS BN 1722/85 AN 3 VIDEOSPRECHANLAGEN PARALLEL  
 AANSLUITING VAN DE EENGEZINSKIT REF.1722/85 MET 3 VIDEOFOONS IN PARALLEL

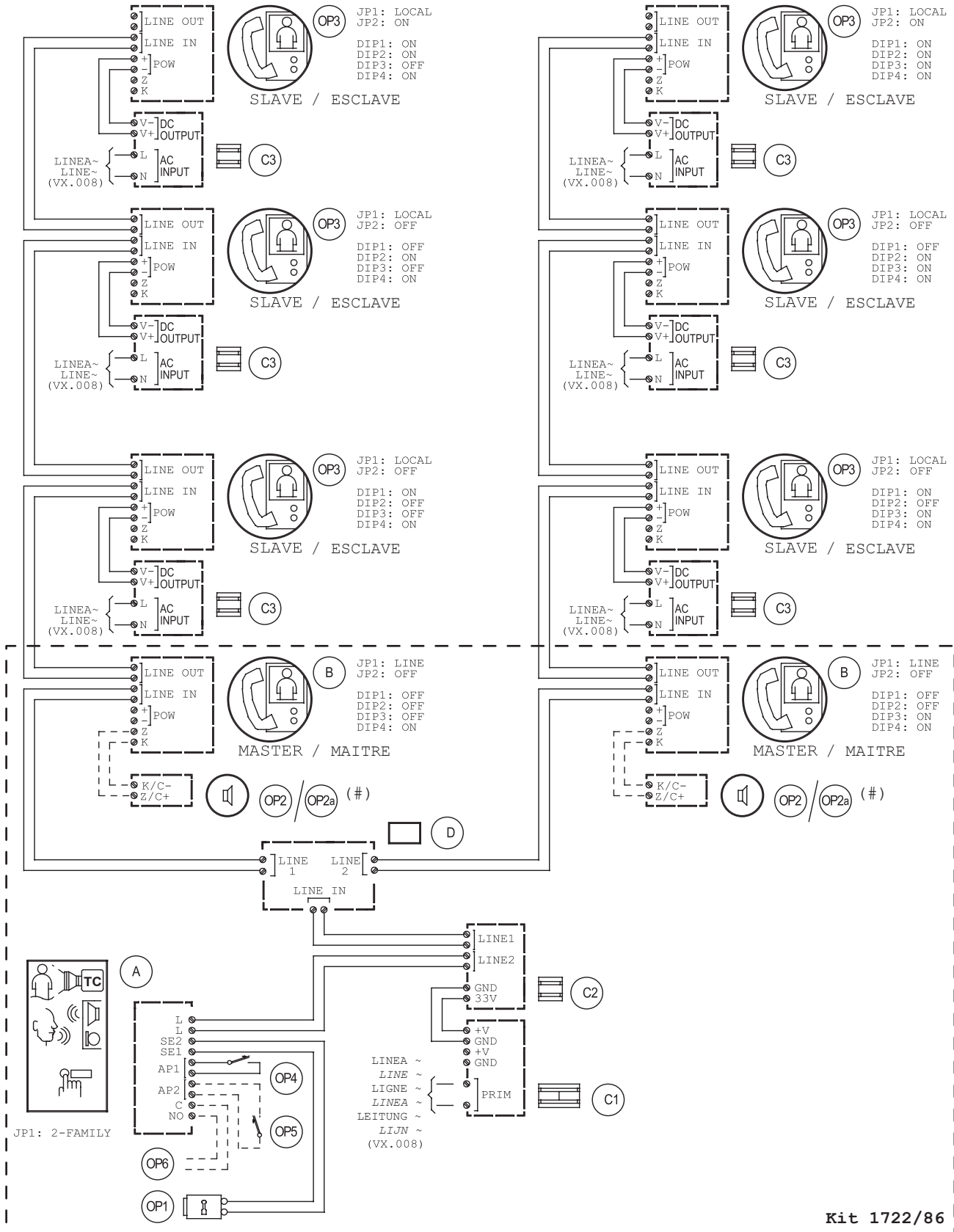
SV102-3968



(#) Disponibile solo per mercato francese  
 Only available for the French market  
 Disponible uniquement pour le marché français  
 Disponible únicamente para el mercado francés  
 Nur auf dem französischen Markt verfügbar  
 Alleen beschikbaar voor de Franse markt

**COLLEGAMENTO DEL KIT BIFAMILIARE SCH.1722/86 CON 3 VIDEOCITOFONI IN PARALLELO AD OGNI UTENZA.**  
**CONNECTION OF TWO-HOUSEHOLD KIT REF.1722/86 WITH 3 VIDEO DOOR PHONES IN PARALLEL FOR EACH USER**  
**BRANCHEMENT DU KIT BI-FAMILLE RÉF.1722/86 AVEC 3 MONITEURS EN PARALLÈLE SUR CHAQUE UTILISATEUR**  
**CONEXIÓN DEL KIT BIFAMILIAR REF. 1722/86 CON 3 VIDEOINTERFONOS EN PARALELO EN CADA USUARIOS**  
**ANSCHLUSS DES ZWEIFAMILIEN-KITS BN 1722/86 MIT 3 VIDEOSPRECHANLAGEN PARALLEL ZU JEDEM BENUTZER**  
**AANSLUITING VAN DE TWEEGEZINSKIT REF.1722/86 MET 3 VIDEOFOONS IN PARALLEL VOOR ELKE GEBRUIKER**

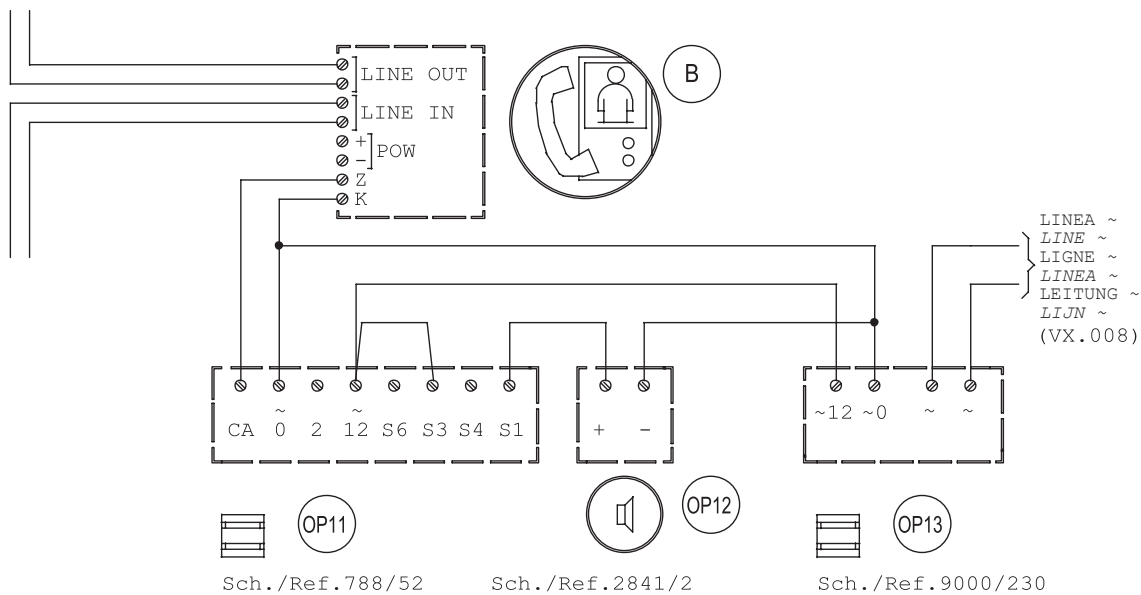
**SV102-3969**



(#) Disponibile solo per mercato francese  
 Only available for the French market  
 Disponible uniquement pour le marché français  
 Disponible únicamente para el mercado francés  
 Nur auf dem französischen Markt verfügbar  
 Alleen beschikbaar voor de Franse markt

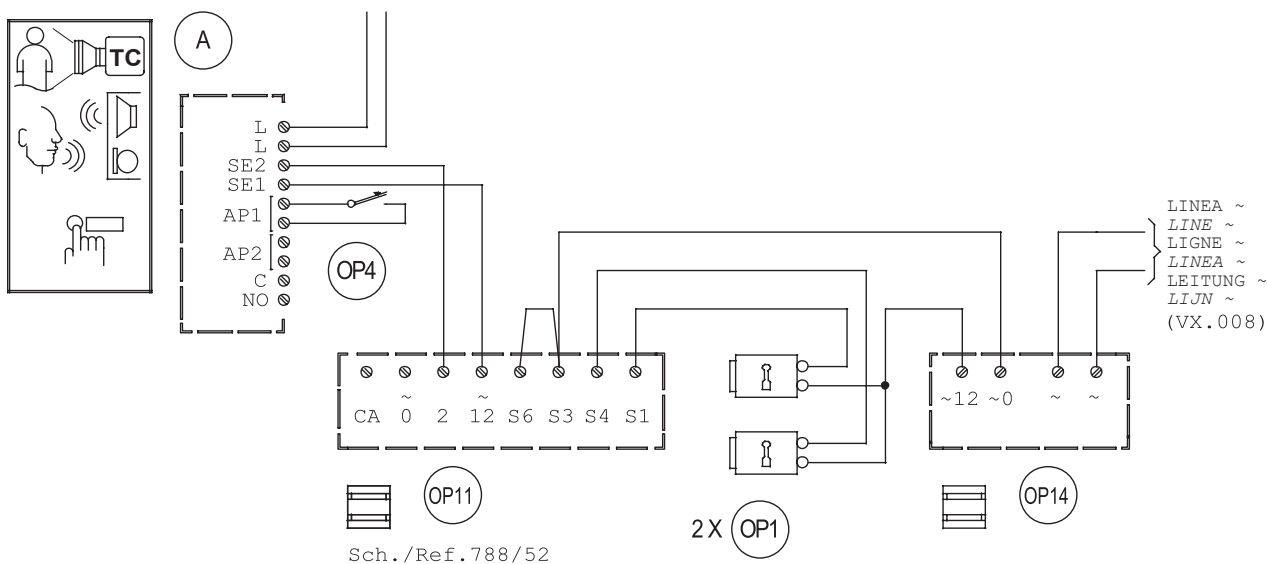
**Esempio di collegamento al kit di una badenia per la ripetizione della chiamata**  
*Example of connection of call repeat brass bell to the kit*  
**Exemple de raccordement au kit d'une sonnerie à timbre pour la répétition de l'appel**  
**Ejemplo de conexión al kit de un timbre "badenia" para la repetición de la llamada**  
**Beispiel des Anschlusses einer Klingel an den Kit für die Rufwiederholung**  
**Voorbeeld van aansluiting op de kit van een bel voor de herhaling van de oproep**

**SV102-3970**



**Esempio di collegamento al kit di due serrature elettriche con apertura contemporanea**  
*Example of connection of two simultaneously opening electric locks to the kit*  
**Exemple de raccordement au kit de deux serrures électriques avec ouverture simultanée**  
**Ejemplo de conexión al kit de dos cerraduras eléctricas con apertura simultánea**  
**Beispiel des Anschlusses von zwei Elektroverriegelungen mit gleichzeitiger Öffnung an den Kit**  
**Voorbeeld van aansluiting op de kit van twee elektrische sloten met gelijktijdige opening**

**SV102-3970**



**Distanze massime tra i dispositivi / Maximum distance between devices / Distances maximales entre les dispositifs / Distancias máximas entre los dispositivos / Maximale Abstände zwischen den Geräten / Max. afstand tussen de apparaten**

Tipo di cavo / Type of wire / Type de câble / Tipo de cable / Kabeltyp / Soort kabel						
Tratta Segment Liaison Tramo Abschnitt Gedeelte	Cavo singolo / Single wire Cable individuel / Cable individual Einzelkabel / Enkele kabel				Doppino telefonico Ø 0,6 mm senza guaina Ø 0,6 mm twisted telephone wire without sheath Cable téléphonique Ø 0.6 mm sans gaine Par trenzado telefónico Ø 0.6 mm sin vaina Telefonschleife Ø 0,6 mm ohne Ummantelung Telefoonkabel met getwist aderpaar met diameter 0,6 mm zonder mantel	SYT1 (Ø 0,8 mm)
	0,5 mm <sup>2</sup>	0,75 mm <sup>2</sup>	1 mm <sup>2</sup>	1,5 mm <sup>2</sup>		
B-OP11	30 m	30 m	30 m	30 m	30 m	30 m
OP11-OP12	50 m	75 m	100 m	100 m	25 m	50 m
OP11-OP13	0,5 m	0,5 m	0,5 m	0,5 m	0,5 m	0,5 m
A-OP11	30 m	30 m	60 m	30 m	30 m	30 m (*)
OP11-OP1	20 m	30 m	40 m	60 m	10 m	20 m
OP11-OP14	0,5 m	0,5 m	0,5 m	0,5 m	0,5 m	0,5 m

(\*) Il cavo SYT1 contiene al suo interno 2 coppie di fili; utilizzandole entrambe è possibile raggiungere la distanza di 60 m.  
 SYT1 wire contains two pairs of wires inside. Use both to reach a distance of 60 m.  
 Le cable SYT1 contient plusieurs paires; en doublant les paires il est possible d'arriver à la distance de 60 m.  
 El cable SYT1 tiene en su interior 2 parejas de conductores; utilizando las dos parejas es posible alcanzar los 60 m de distancia.  
 Das Kabel SYT1 enthält in seinem Inneren zwei Drähthepeare. Bei Verwendung von beiden kann ein Abstand von 20 m erreicht werden.  
 De kabel SYT1 bevat twee paar draden; met gebruik van beide is een afstand van 60 m mogelijk.

### 13.3 LEGENDA SCHEMI / KEY TO DIAGRAMS / LÉGENDES SCHÉMAS / LEYENDA ESQUEMAS / ZEICHENERKLÄRUNG / LEGENDE SCHEMA'S

A	Pulsantiera mod. Mikra Mikra panel Plaque de rue modèle Mikra Teclado mod. Mikra Tastenfeld Mod. Mikra Deurplaat mod. Mikra
B	Videocitofono Mod. CXModo "Master" CXModo "Master" video door phone Moniteur "Maître" modèle CXModo Videocitofono Mod. CXModo "Master" Videoanlage Mod. CXModo "Master" "Master"-videofoon Mod. CXModo
C1	Alimentatore video di sistema System video power supply Alimentation vidéo de système Sistema del alimentador de video Videostromversorgungssystem Videovoedingsapparaat systeemvideo
C2	Induttanza elettronica Electric inductor Adaptateur bus 2 fils Inductancia electrónica Elektronische Induktanz Zelfinductie
C3	Alimentatore per videocitofono "Slave" «Slave» video door phone power supply Alimentation pour moniteur « Esclave » Fuente de alimentación para el videointerfono "Slave" Stromversorgung für Videosprechanlage "Slave" Voedingsapparaat voor "Slave"-videofoon
D	Distributore video Sch. 1722/55 Video distributor Ref. 1722/55 Distributeur vidéo Réf. 1722/55 Distribuidor de video Ref. 1722/55 Videoverteiler BN 1722/55 Videodistributeur Ref. 1722/55
E	Linea 110 - 230 Vca 110 - 230 Vac line Ligne - 110 - 230 Vca Línea 110 - 230 Vca Leitung 110 A - 230 Vac Lijn 110 - 230 Vac
OP1	Serratura elettrica 12V Max 15VA Electric lock 12V Max 15VA Serrure électrique maximum 12V 15VA Cerradura eléctrica 12 V Máx. 15 VA Elektroverriegelung 12V Max 15VA Elektrisch deurslot 12V Max 15VA
OP2	Suoneria supplementare Sch.9854/43 Supplementary ringer Ref. 9854/43 Sonnerie supplémentaire Réf. 9854/43 Timbre adicional Ref. 9854/43 Zusatzläutwerk BN 9854/43 Extra oproeptoon Ref.9854/43



OP2a	Disponibile solo per mercato francese <i>Only available for the French market</i> Disponibile uniquement pour le marché français: répéteur d'appel radio avec un carillon mobile (Réf. 43300) <i>Disponibile únicamente para el mercado francés</i> Nur auf dem französischen Markt verfügbar <i>Alleen beschikbaar voor de Franse markt</i>
OP3	Videocitofoni supplementari "Slave" Sch.1722/87 <i>Supplementary "Slave" video door phones Ref. 1722/87</i> Moniteurs supplémentaires "Esclaves" Réf.1722/87 <i>Videointerfonos adicionales "Slave" Ref. 1722/87</i> Zusätzliche "Slave"-Videoanlagen BN 1722/87 <i>Extra "Slave"-videofoons Ref.1722/87</i>
OP4	Pulsante per azionamento serratura elettrica pedonale <i>Hall button for pedestrian gate electric lock</i> Bouton de sortie pour activation de la serrure électrique piétonne <i>Pulsador del vestíbulo para el accionamiento de la cerradura eléctrica para peatones</i> Hausflurtaste zur Betätigung der Elektroverriegelung des Eingangs <i>Halknop voor bediening elektrisch deurslot voetgangersdoorgang</i>
OP5	Pulsante per azionamento apriporta passo carraio <i>Hall button for operating garage gate lock</i> Bouton de sortie pour activation ouvre-porte du portail <i>Pulsador del vestíbulo para el accionamiento de la apertura de la puerta del pasaje de vehículos</i> Hausflurtaste zur Betätigung des Türöffners der Zufahrt <i>Halknop voor bediening poortopening voertuigdoorgang</i>
OP6	Dispositivo per attivazione apriporta passo carraio (corrente max commutabile 1A @ 30V) <i>Garage gate lock activation device (max switching current 1A @ 30V)</i> Dispositif d'activation ouvre-porte d'accès véhicules (courant maxi commutable 1A @ 30V) <i>Dispositivo para la activación de la apertura de la puerta del pasaje de vehículos (máx. corriente conmutable 1A @ 30V)</i> Vorrichtung zur Aktivierung des Türöffners der Zufahrt (max. umschaltbarer Strom 1A @ 30V) <i>Apparaat voor activering opener voertuigdoorgang (max. omschakelbare stroom 1A @ 30V)</i>
OP11	Scatola a relé Sch. 788/52 <i>Relay box Ref. 788/52</i> Relais Réf. 788/52 <i>Caja de relés Ref. 788/52</i> Relaisgehäuse BN 788/52 <i>Relaiskast Ref. 788/52</i>
OP12	Badenia Sch. 2841/2 <i>Brass bell Ref. 2841/2</i> Sonnerie à timbre Réf. 2841/2 <i>Timbre "badenia" Ref. 2841/2</i> Klingel BN 2841/2 <i>Bel Ref. 2841/2</i>
OP13	Trasformatore Sch. 9000/230 <i>Transformer Ref. 9000/230</i> Transformateur Réf. 9000/230 <i>Transformador Ref. 9000/230</i> Transformator BN 9000/230 <i>Transformator Ref. 9000/230</i>
OP14	Trasformatore 30VA <i>Transformer 30VA</i> Transformateur 30VA <i>Transformador 30 VA</i> Transformator 30VA <i>Transformator 30VA</i>

### 13.4 NOTE LEGATE AGLI SCHEMI / NOTES ON DIAGRAMS / REMARQUES CONCERNANT LES SCHÉMAS / NOTAS REFERIDAS A LOS ESQUEMAS / HINWEISE IN VERBINDUNG MIT DEN PLÄNEN /OPMERKINGEN OMTRENT DE SCHEMA'S

#### VX.008 (Rev. A)

Connettere le apparecchiature ad un filtro e a un dispositivo di protezione per la linea d'alimentazione.

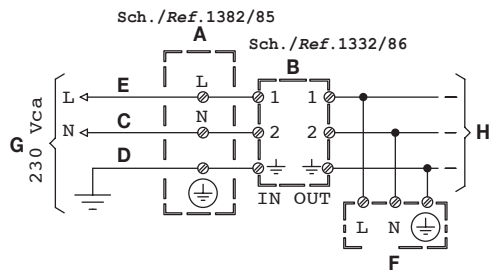
*Connect the devices to a filter and power line protection device.*

Connecter les appareils à un filtre et à un dispositif de protection pour la ligne d'alimentation.

*Conectar los equipos a un filtro y a un dispositivo de protección para la línea de alimentación.*

Die Geräte an einen Filter und eine Schutzvorrichtung für die Versorgungsleitung anschließen.

*Sluit de apparaten aan op een filter en op een systeem voor de beveiliging van de voedingslijn.*



- |  |  |   |  |
|--|--|---|--|
| <b>A)</b> Protezione<br><i>Protection</i><br>Protección<br>Schutz<br>Bescherming | <b>C)</b> (Neutro)<br><i>(Neutral)</i><br>(Neutre)<br>(Neutro)<br>(Neutral)<br>(Nulleider) | <b>E)</b> (Fase)<br><i>(Step)</i><br>(Phase)<br>(Fase)<br>(Phase)<br>(fase)                 | <b>G)</b> Rete 230V~<br><i>Mains 230V~</i><br>Secteur 230V~<br>Red 230V~<br>Netz 230V~<br>Netvoeding 230V~ |
| <b>B)</b> Filtro<br><i>Filter</i><br>Filtre<br>Filtro<br>Filter<br>Filter        | <b>D)</b> Terra<br><i>Earth</i><br>Masse<br>Tierra<br>Erdung<br>Aarding                    | <b>F)</b> Utilizzatore<br><i>Utility</i><br>Utilisateur<br>Usuario<br>Benutzer<br>Gebruiker | <b>H)</b> Linea~<br><i>Line~</i><br>Ligne~<br>Línea~<br>Leitung~<br>Lijn~                                  |

DS 1722-081A

URMET S.p.A.  
10154 TORINO (ITALY)  
VIA BOLOGNA 188/C  
Telef. +39 011.24.00.000 (RIC. AUT.)  
Fax +39 011.24.00.300 - 323

**urmet**

LBT 20133

Area tecnica  
servizio clienti +39 011.23.39.810  
<http://www.urmet.com>  
e-mail: [info@urmet.com](mailto:info@urmet.com)

Fabbricato da Urmet Electronics Limited  
(azienda del gruppo Urmet) - Made in P.R.C.  
Manufactured by Urmet Electronics Limited  
(an Urmet group company) - Made in P.R.C.