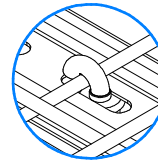

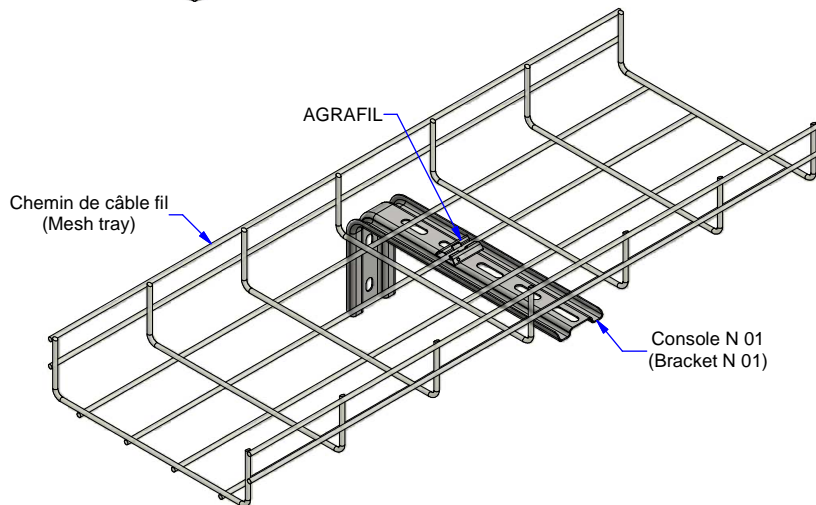
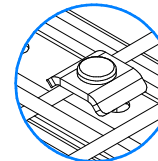


Chemin de câbles fil + GRSM.6
(Mesh tray + GRSM.6)



Description	Code	Masse/Weight	Ep./Th.	H	l./w.	 daN
		Kg/p	mm	mm	mm	
N 01 SZ	011002	0,15	1,00	93	225	16

Chemin de câbles fil + KU20
(Mesh tray + KU 20)



G : Pre-galvanised according to NF EN 10346 (S220 GD / Z).

SZ : Tôle d'acier galvanisé avant fabrication suivant NF EN 10346 (S220 GD / Z).



www.niedaxfrance.fr

CONSOLE N 01 SZ
BRACKET N 01 G



ASSISTANCE TECHNIQUE
+33 (0)1 55 95 92 17
pole.technique@niedax.fr

FT02102

NIEDAX
France

