

SAC-5P-10,0-PVC/AD-2L - Câble pour capteurs/actionneurs



1438671

<https://www.phoenixcontact.com/fr/produits/1438671>

Veillez tenir compte du fait que les données affichées dans ce document PDF proviennent de notre catalogue en ligne. Vous trouverez les données complètes dans la documentation utilisateur. Nos conditions générales d'utilisation des téléchargements sont applicables.



Câble pour capteurs/actionneurs, 5-pôles, extrémité libre, sur Connecteur de vanne AD (pressostat), avec 2 LED, longueur de câble: 10 m

Données commerciales

Référence	1438671
Conditionnement	1 Unité(s)
Commande minimum	1 Unité(s)
Remarque	Fabrication à la commande (pas de reprise)
Clé de vente	BF1DBA
Product key	BF1DBA
Page catalogue	Page 241 (C-2-2019)
GTIN	4046356488563
Poids par pièce (emballage compris)	553,2 g
Poids par pièce (hors emballage)	538,3 g
Numéro du tarif douanier	85444290
Pays d'origine	PL

SAC-5P-10,0-PVC/AD-2L - Câble pour capteurs/actionneurs



1438671

<https://www.phoenixcontact.com/fr/produits/1438671>

Caractéristiques techniques

Propriétés du produit

Type de produit	Câble pour capteurs/actionneurs avec connecteurs de vanne
Nombre de pôles	5
Application	Standard
Nombre de sorties de câble	1
Blindé	non

Propriétés d'isolation

Catégorie de surtension	III
Degré de pollution	3

Indications sur les matériaux

Classe d'inflammabilité selon UL 94	V0
Matériau du joint	TPU
Matériau du boîtier du connecteur pour électrovanne	TPU
Matériau de contact	CuSn
Matériel Module à isolant connecteur pour EV	PA 6
Matériau de surface du contact	Sn

Propriétés électriques

Résistance de contact	$\leq 5 \text{ m}\Omega$
Résistance d'isolement	$\geq 100 \text{ M}\Omega$
Tension nominale U_N	24 V DC
Intensité nominale I_N	4 A
Circuit de protection	déconnecté

Valeurs caractéristiques connecteur de vanne

Vis de fixation	M3 x 29
-----------------	---------

Signalisation

Affichage d'état	2 LED
Présence d'un affichage d'état	Oui

Connecteur

Raccordement 1

Type	extrémité libre
------	-----------------

Raccordement 2

Type	Connecteur de vanne AD (pressostat)
Matériau	CuSn (Contact)
	Sn (Surface des contacts)
	PA 6 (Porte-contacts)
	TPU (Boîtiers)

SAC-5P-10,0-PVC/AD-2L - Câble pour capteurs/actionneurs

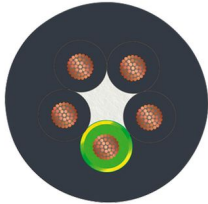
1438671

<https://www.phoenixcontact.com/fr/produits/1438671>

Câble/conducteur

Longueur du câble	10 m
-------------------	------

PVC noir [PVC]

Dessin coté	
Poids de gaine	58,7 kg/km
Style UL AWM	2464
Nombre de pôles	5
Blindé	non
Type	PVC noir [PVC]
Structure du conducteur ligne de signal	16x 0,20 mm
AWG ligne de signaux	20
Section de câble	5x 0,5 mm ²
Diamètre de fil avec isolant	1,5 mm ±0,05 mm
Diamètre extérieur du câble	5,6 mm ±0,2 mm
Gaine extérieure, matériau	PVC
Gaine extérieure, coloris	noir
Matériau conducteur	Cordon Cu nu
Matériau isolant de fil	PVC
Fil, coloris	noir 1, noir 2, noir 3, noir 4, vert/jaune
Câblage total	5 fils torsadés longitudinalement
Résistance max. du conducteur	39 Ω/km (à 20 °C)
Résistance d'isolement	≥ 20 MΩ*km
Tension nominale câble	300 V
Tension d'essai	1200 V
Rayon de courbure minimum, position fixe	5 x D
Rayon de courbure minimal, pose fixe	28 mm
Résistance à la propagation des flammes	DIN VDE 0482 DIN EN 50265-2-1
Résistance à l'huile	résiste largement à l'huile
Température ambiante (fonctionnement)	-40 °C ... 80 °C (câble, pose fixe) -5 °C ... 80 °C (Câble, pose souple)

Conditions environnementales et de durée de vie

Conditions ambiantes

Indice de protection	IP65
----------------------	------

SAC-5P-10,0-PVC/AD-2L - Câble pour capteurs/actionneurs



1438671

<https://www.phoenixcontact.com/fr/produits/1438671>

	IP67
Température ambiante (fonctionnement)	-20 °C ... 85 °C (Connecteurs pour électrovanne)
	-25 °C ... 80 °C (câble, pose fixe)
	-5 °C ... 80 °C (Câble, pose souple)

Normes et spécifications

Connecteur pour électrovanne

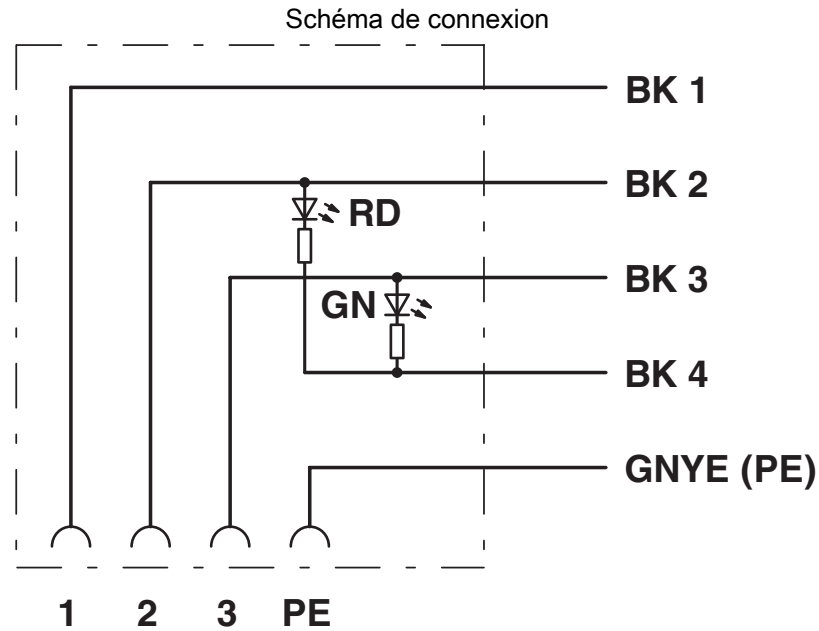
Désignation de la norme	Connecteur pour EV
Normes/prescriptions	EN 175301-803

SAC-5P-10,0-PVC/AD-2L - Câble pour capteurs/actionneurs

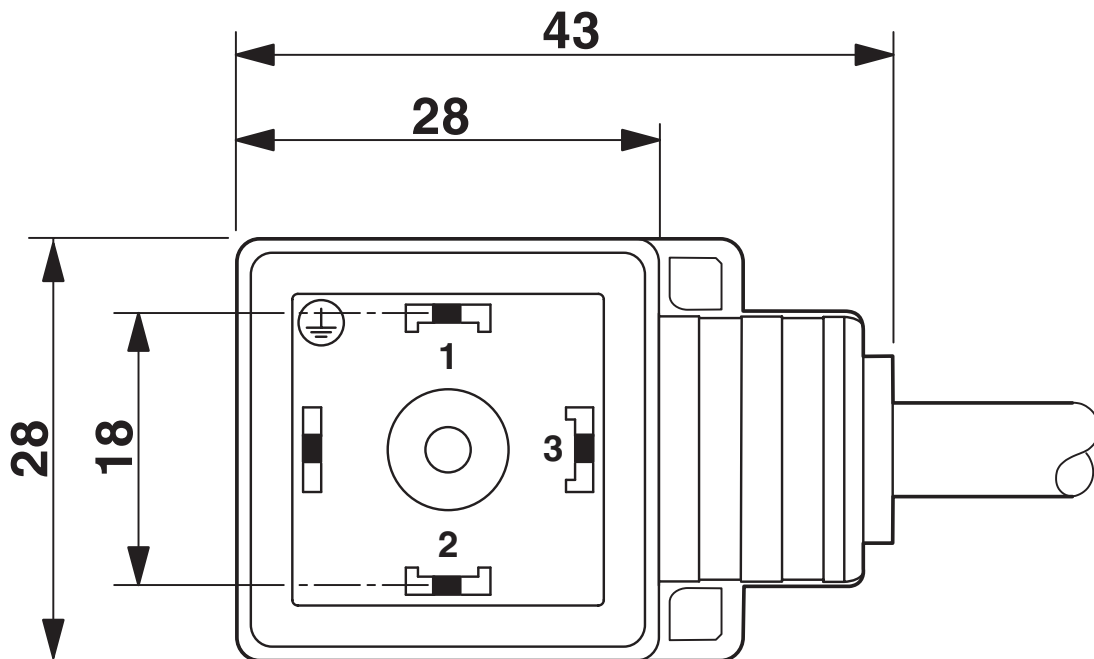
1438671

<https://www.phoenixcontact.com/fr/produits/1438671>

Dessins



Dessin coté

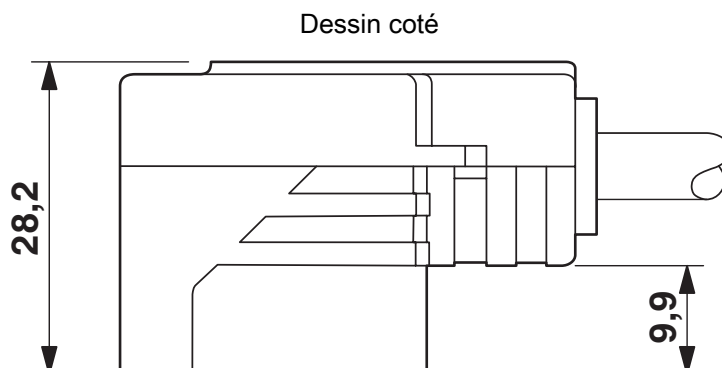


Connecteur pour électrovannes, type AD

SAC-5P-10,0-PVC/AD-2L - Câble pour capteurs/actionneurs

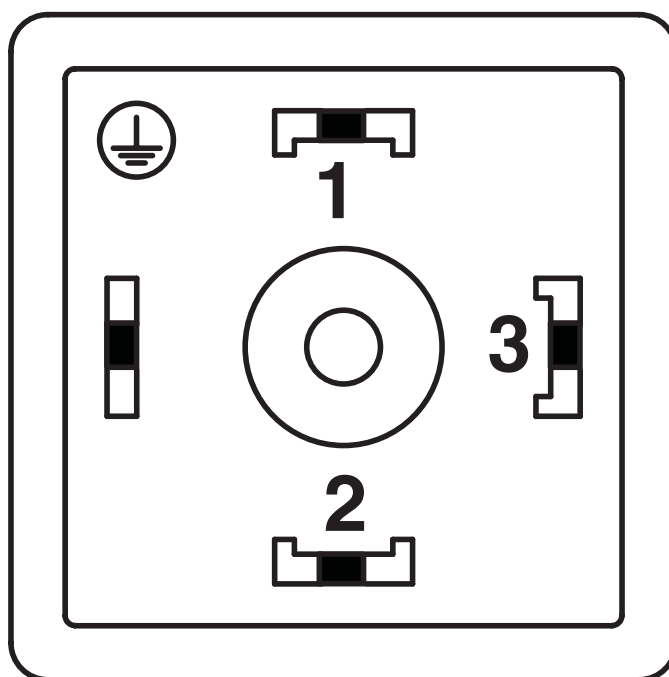
1438671

<https://www.phoenixcontact.com/fr/produits/1438671>



Connecteur pour électrovanne, type AD, vue latérale

Dessin schématique



Nombre de pôles connecteur électrovanne, design AD

SAC-5P-10,0-PVC/AD-2L - Câble pour capteurs/actionneurs



1438671

<https://www.phoenixcontact.com/fr/produits/1438671>

Homologations

To download certificates, visit the product detail page: <https://www.phoenixcontact.com/fr/produits/1438671>



EAC-RoHS

Identifiant de l'homologation: RU D-DE.HB35.B.00387



CSAus

Identifiant de l'homologation: 13631

	Tension nominale U_N	Intensité nominale I_N	Section AWG	Section mm^2
	24 V	6 A	-	-

SAC-5P-10,0-PVC/AD-2L - Câble pour capteurs/actionneurs



1438671

<https://www.phoenixcontact.com/fr/produits/1438671>

Classifications

ECLASS

ECLASS-11.0	27060312
ECLASS-12.0	27060312
ECLASS-13.0	27060312

ETIM

ETIM 9.0	EC001855
----------	----------

UNSPSC

UNSPSC 21.0	31251500
-------------	----------

SAC-5P-10,0-PVC/AD-2L - Câble pour capteurs/actionneurs



1438671

<https://www.phoenixcontact.com/fr/produits/1438671>

Conformité environnementale

China RoHS

Période d'utilisation conforme : illimitée = EFUP-e

Aucune substance dangereuse dépassant les valeurs seuils ;

SAC-5P-10,0-PVC/AD-2L - Câble pour capteurs/actionneurs



1438671

<https://www.phoenixcontact.com/fr/produits/1438671>

Accessoires

SAC-V-SCREW-M3-29 KNURL - Vis

1403779

<https://www.phoenixcontact.com/fr/produits/1403779>

Vis à tête lentiforme avec molette en plastique, M3 x 40



Phoenix Contact 2024 © - Tous droits réservés
<https://www.phoenixcontact.com>

PHOENIX CONTACT SAS
52 Boulevard de Beaubourg Emerainville
77436 Marne La Vallée Cedex 2 France
+33 (0) 1 60 17 98 98
documentation@phoenixcontact.fr