



Réf : 0.782.21

Option LED 1700lm 4000K HF AV blanc

Hublot LED Option 1700lm 4000K hyperfréquence antivandale blanc

Hublot fonctionnel montage 1/4 de tour. Corps polypropylène et diffuseur en verre. Solution antivandale : 8 points de fixation (avec rattrapage de jeu) dont 4 en bordure limite de hublot pour réduire le risque d'arrachement. Détecteur hyperfréquent



Fabriqué
en France

Données Générales :

| | |
|-------------------------|-----------------|
| Type luminaire | Hublots |
| Type de source | Platine LED |
| Nombre de source | 1 |
| Durée de vie L80B10 | 50000h |
| Type de déclenchement | Hyper Fréquence |
| T° de fonctionnement | -10 °C / +25 °C |
| Matériaux diffuseur | Polycarbonate |
| Matériaux anneau/corps | Polypropylène |
| Couleur | Blanc RAL 9003 |
| Garantie | 5 ans |
| Eligible CEE/BAR EQ 110 | Oui |

Données Mécaniques :

| | |
|---------------------|-------|
| Longueur (mm) | |
| Largeur (mm) | 116,0 |
| Diamètre (mm) | 300 |
| Profondeur (mm) | |
| Entraxe de fixation | 230 |
| Poids (kg) | 0,94 |
| Antivandale | Oui |

Données électriques :

| | |
|------------------------|------------------|
| Tension d'alimentation | 230 VAC 50Hz |
| Puissance lumineuse | 15 W |
| Facteur de puissance | 0,96 |
| Classe électrique | II |
| Classe énergétique | A++, A+, A (LED) |
| Dimmable | Oui |

Données Photométriques :

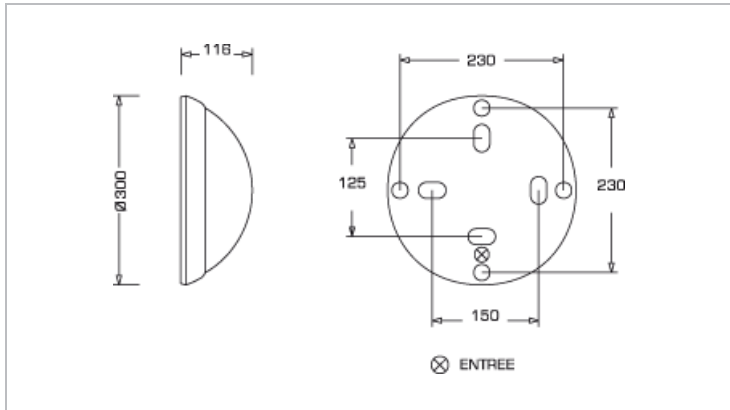
| | |
|---------------------------------|-------------|
| Flux utile (lumen) | 1700 lm |
| Efficacité du luminaire | 113,33 lm/W |
| Intensité lumineuse | 10 A |
| Température de couleur (Kelvin) | 4000 |
| IRC | 80 |
| Risque photobiologique | GR0 |

Données normatives :

Produit conforme aux prescriptions normatives suivantes :

- IEC 60598-1 : 2015
- IEC 60598-2-1

Dimensions



Performance énergétique



Courbes photométriques

