

**Platine de commande multitouche 24 V AC/DC, 1 voie**

Réf. ..5212 TSM

**Platine de commande multitouche 24 V AC/DC, 2 voies**

Réf. ..5224 TSM

**Platine de commande multitouche 24 V AC/DC, 3 voies**

Réf. ..5236 TSM

**Platine de commande multitouche 24 V AC/DC, 4 voies**

Réf. ..5248 TSM

## Instructions d'utilisation

### 1 Consignes de sécurité

L'intégration et le montage d'appareillages électriques doivent être réservés à des électriciens spécialisés.

Risques de blessures, d'incendies ou de dégâts matériels. Lire en intégralité la notice et la respecter.

Risque d'électrocution. Respecter les prescriptions et les normes en vigueur pour les circuits électriques TBTS lors de l'installation et la pose des câbles.

Utiliser uniquement les vis en plastique ci-jointes. Possible défaut de l'appareillage dû à une décharge électrostatique.

Ces instructions font partie intégrante du produit et doivent être conservées chez l'utilisateur final.

### 2 Conception de l'appareillage

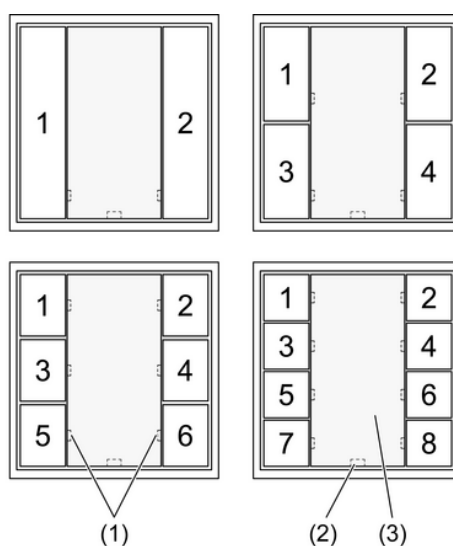


Figure 1: Disposition des touches

- (1) LED d'état
- (2) LED de fonctionnement
- (3) Porte-étiquette

### 3 Fonctionnement

#### Usage conforme

- Raccordement à une station relais universelle, une station téléviateur (voir chapitre 6.2. Accessoires) ou à d'autres systèmes de commande TBTS.
- Intégration dans un boîtier d'appareillage selon DIN 49073.

#### Caractéristiques produits

- Fonctions : Commutation, Touches, Variation, Commande des stores en liaison avec les systèmes de commande.
- Complément avec clavier (voir chapitre 6.2. Accessoires)
- LED d'état pour chaque touche, rouge
- LED de fonctionnement rouge, vert ou bleu au choix
- Porte-étiquette

**i** Lors de l'utilisation de ces touches sensorielles avec le système PHC de la société PEHA, la fonction de LED feedback ne peut pas être garantie. Veuillez consulter nos conseillers techniques.

### 4 Utilisation

#### Utiliser la fonction ou le consommateur

L'utilisation varie selon que les modules de touche sensorielle sont raccordés à une station téléviateur ou une station relais et selon le paramétrage de cette dernière.

- Commande à une touche par ex. sortie de commutation d'une station relais : L'activation / la désactivation est réalisée en alternance en répétant les appuis sur la touche.
- Commande à deux touches par ex. sortie de charge d'une station téléviateur : Deux touches correspondent à un ensemble de deux fonctions : une touche assure l'activation / la variation plus claire de l'éclairage, tandis que l'autre permet la désactivation / variation plus foncée.

### 5 Informations destinées aux électriciens

#### 5.1 Montage et branchement électrique



#### **DANGER!**

**Risque de choc électrique en contact des pièces conductrices.**

**Un choc électrique peut entraîner la mort.**

**Avant de travailler sur l'appareil, couper tous les disjoncteurs de protection reliés. Les pièces avoisinantes sous tension doivent être recouvertes.**

### Monter et raccorder l'appareil

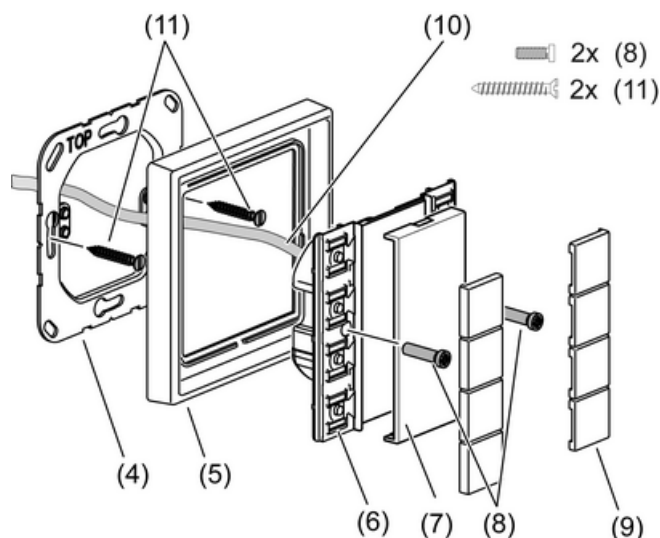


Figure 2: Exemple de montage du module touche sensorielle à 4 voies

- (4) Bague support
- (5) Cadre
- (6) Module touche sensorielle
- (7) Cache du porte-étiquette
- (8) Vis de fixation, plastique
- (9) Touches
- (10) Câble de raccordement, max. 19 fils
- (11) Vis pour boîtiers

- i** Pour la LED de fonctionnement, procéder au raccordement en choisissant entre la couleur rouge, verte ou bleue.
  - Monter la bague support (4) dans la bonne position sur le boîtier d'appareillage. Respecter le marquage **TOP** = haut. Utiliser exclusivement les vis pour boîtiers (11) fournies.
  - Placer le cadre (5) sur l'anneau support.
- i** Les bornes de raccordement ne sont pas adaptées au bouclage.
  - Raccorder le module touche sensorielle (6) en suivant le modèle de raccordement à la station relais ou à la station télévariateur (figure 3)(figure 4).

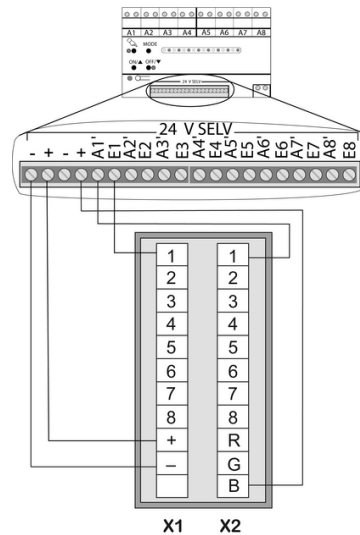


Figure 3: Exemple de raccordement du canal 1 avec LED d'état et LED de fonctionnement bleue.

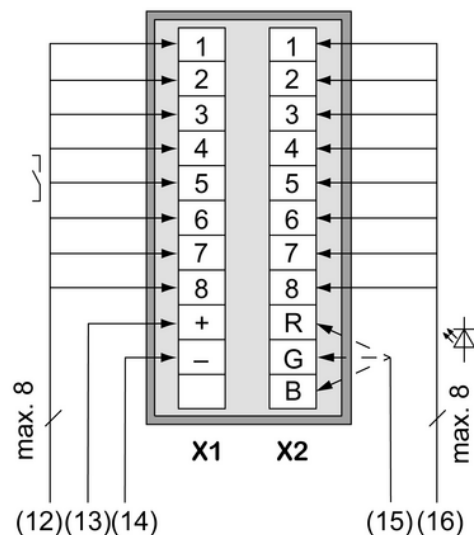


Figure 4: Exemple de raccordement du module touche sensorielle 4 voies

- (12) Bouton-poussoir : pour la station relais / téléviateur, les entrées de commutation **E1...En**
- (13) Pour la tension de commande **+** de la station relais / téléviateur
- (14) Pour la tension de commande **-** de la station relais / téléviateur
- (15) LED de fonctionnement rouge, verte ou bleue : pour la tension de commande **+** de la station relais / téléviateur
- (16) LED d'état : pour la station relais / téléviateur, les sorties de commande **A1'...An'**

## Affectation du raccordement de la réglette de bornier X1

Borne	1 voie	2 voies	3 voies	4 voies
1	Touche 1	Touche 1	Touche 1	Touche 1
2	Touche 2	Touche 2	Touche 2	Touche 2
3		Touche 3	Touche 3	Touche 3
4		Touche 4	Touche 4	Touche 4
5			Touche 5	Touche 5
6			Touche 6	Touche 6
7				Touche 7
8				Touche 8
+	Bouton-poussoir : potentiel de réfé- rence commun Plus	Bouton-poussoir : potentiel de réfé- rence commun Plus	Bouton-poussoir : potentiel de réfé- rence commun Plus	Bouton-poussoir : potentiel de réfé- rence commun Plus
-	LED : GND com- mun	LED : GND com- mun	LED : GND com- mun	LED : GND com- mun
	non attribué	non attribué	non attribué	non attribué

## Affectation du raccordement de la réglette de bornier X2

Borne	1 voie	2 voies	3 voies	4 voies
1	LED d'état de la touche 1	LED d'état de la touche 1	LED d'état de la touche 1	LED d'état de la touche 1
2	LED d'état de la touche 2	LED d'état de la touche 2	LED d'état de la touche 2	LED d'état de la touche 2
3		LED d'état de la touche 3	LED d'état de la touche 3	LED d'état de la touche 3
4		LED d'état de la touche 4	LED d'état de la touche 4	LED d'état de la touche 4
5			LED d'état de la touche 5	LED d'état de la touche 5
6			LED d'état de la touche 6	LED d'état de la touche 6
7				LED d'état de la touche 7
8				LED d'état de la touche 8
R	LED de fonction- nement, rouge	LED de fonction- nement, rouge	LED de fonction- nement, rouge	LED de fonction- nement, rouge
G	LED de fonction- nement, vert	LED de fonction- nement, vert	LED de fonction- nement, vert	LED de fonction- nement, vert
B	LED de fonction- nement, bleu	LED de fonction- nement, bleu	LED de fonction- nement, bleu	LED de fonction- nement, bleu

- Monter le module touche sensorielle.

**DANGER!****Risques d'électrocution !****Risques d'électrocution en cas d'erreur de montage des prises 230 V sous un habillage commun !****Utiliser exclusivement les vis en plastique jointes pour la fixation sur la bague support !**

Serrer légèrement les vis en plastique (8).

- Fixer le module touche sensorielle uniquement avec les vis en plastique (8) ci-jointes sur la bague support.

**Montage des touches**

Les touches sont proposées sous forme de jeu de touches complet (voir accessoires).

- Placer les touches dans la bonne position sur l'appareillage et les emboîter en appuyant légèrement.

**6 Annexes****6.1 Caractéristiques techniques**

Bouton-poussoir	
Tension nominale	CA/CC 24 V TBTS
Courant de commutation	max. 20 mA
LED	
Tension nominale	CC 24 V TBTS
Courant absorbé	env. 1 mA (par LED)
Puissance absorbée	max. 0,22 W
Température ambiante	-25 ... +55 °C
Température de stockage/transport	-25 ... +70 °C
Classe de protection	III
Raccord unifilaire	0,2 ... 1,5 mm <sup>2</sup>
à fils minces sans embout	0,2 ... 1,5 mm <sup>2</sup>
à fils minces avec embout	0,25 ... 0,75 mm <sup>2</sup>

**6.2 Accessoires**

Module de touche 1 voie, complet	Réf. ..501 TSA..
Module de touche 2 voies, complet	Réf. ..502 TSA..
Module de touche 3 voies, complet	Réf. ..503 TSA..
Module de touche 4 voies, complet	Réf. ..504 TSA..
Station relais 8 voies universelle	Réf. RS 8 REG HE
Station téléviateur universel 4 voies	Réf. UDS 4 REGHE

**6.3 Garantie**

Nous nous réservons toute modification formelle sur le produit dans la mesure où elle contribue au progrès technique.

Nous accordons les garanties prévues par la loi.

Veillez renvoyer l'appareillage accompagné d'une description du dysfonctionnement à notre service après-vente central.

## Gestion d'éclairage

Platine de commande multitouche 24 V AC/DC

---

The logo for JUNG, consisting of the word "JUNG" in a bold, stylized, blocky font with thick outlines.

### **ALBRECHT JUNG GMBH & CO. KG**

Volmestraße 1  
58579 Schalksmühle

Telefon: +49.23 55.8 06-0  
Telefax: +49.23 55.8 06-2 04  
kundencenter@jung.de  
www.jung.de

### **Service Center**

Kupferstr. 17-19  
44532 Lünen  
Germany