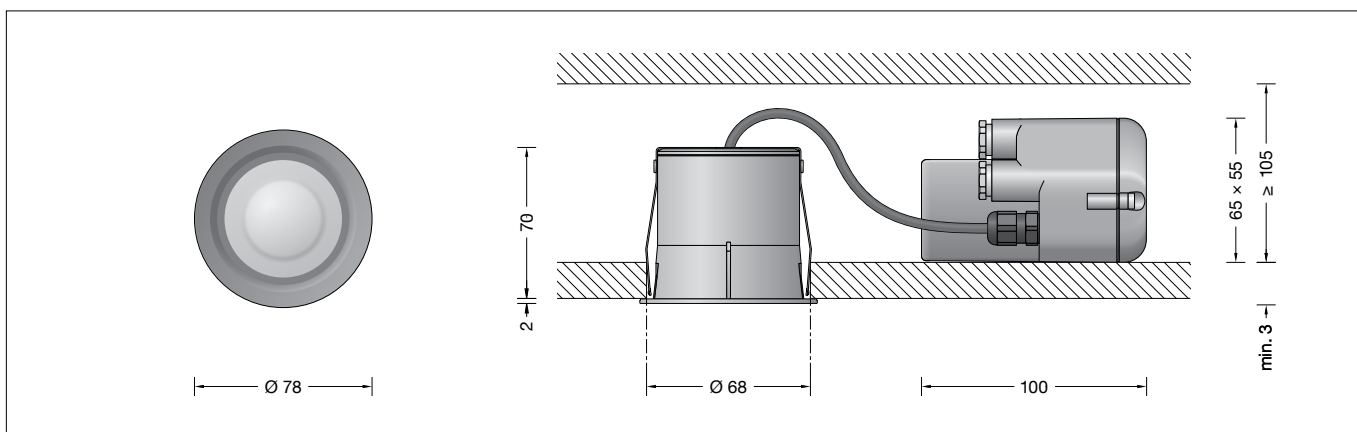


BEGA**24 791**

Deckeneinbau-Spot
 Recessed ceiling spotlight
 Plafonnier encastré-Spot



IP 65



Gebrauchsanweisung

Anwendung

Deckeneinbau-Spot mit kleinen Abmessungen bei hoher Lichtleistung.
 Mit externem Netzteil für den Einbau in Betondecken oder Zwischendecken im Innen- oder Außenbereich.

Produktbeschreibung

Leuchte besteht aus Aluminiumguss, Aluminium und Edelstahl
 Beschichtungstechnologie BEGA Unidure®
 Farbe Grafit oder Weiß
 Polymerlinse
 Einbauöffnung \varnothing 68 mm
 Erforderliche Einbautiefe 105 mm
 Befestigung der Leuchte über 2 Befestigungsfedern
 Externes Netzteilgehäuse mit elektrischem Anschlussraum aus glasfaserverstärktem Kunststoff (Polyamid)
 Erfüllt Flicker-Anforderungen gemäß IEEE 1789, DIN IEC/TR 63158, DIN IEC/TR 61547-1
 LED-Netzteil
 220-240 V \sim 0/50-60 Hz
 2 Leitungsverschraubungen mit Zugentlastung zur Durchverdrahtung der Netzanschlussleitung von \varnothing 4–10 mm, max. $3 \times 1,5^{\square}$
 1 Leitungsverschraubung werkseitig mit Blindstopfen verschlossen
 0,25 m Verbindungsleitung zwischen Leuchte und Netzteil
 Schutzklasse II
 Schutzart IP 65
 Staubdicht und Schutz gegen Strahlwasser
 Schlagfestigkeit IK07
 Schutz gegen mechanische Schläge < 2 Joule
CE – Konformitätszeichen
 Gewicht: 0,4 kg
 Dieses Produkt enthält Lichtquellen der Energieeffizienzklasse(n) D

Instructions for use

Application

Recessed ceiling spotlight with small dimensions and high light output.
 With external power supply unit for installation into concrete ceilings or suspended ceilings both indoors and out.

Product description

Luminaire made of cast aluminium, aluminium and stainless steel
 BEGA Unidure® coating technology
 Colour graphite or white
 Polymer lens
 Recessed opening \varnothing 68 mm
 Required installation depth 105 mm
 Fixing is achieved by using 2 fastening springs
 External power supply unit housing with electrical connection compartment made of glass fibre reinforced synthetic material (polyamide)
 Complies with flicker requirements in accordance with IEEE 1789, DIN IEC/TR 63158, DIN IEC/TR 61547-1
 LED power supply unit
 220-240 V \sim 0/50-60 Hz
 2 screw cable glands with strain relief for through-wiring of the mains supply cable from \varnothing 4–10 mm, max. $3 \times 1,5^{\square}$
 1 screw cable gland closed at the factory with a dummy plug
 0,25 m connection cable between the luminaire and the power supply unit
 Safety class II
 Protection class IP 65
 Dust-tight and protection against water jets
 Impact strength IK07
 Protection against mechanical impacts < 2 joule
CE – Conformity mark
 Weight: 0.4 kg
 This product contains light sources of energy efficiency class(es) D

Fiche d'utilisation

Utilisation

Plafonnier encastré-Spot de petites dimensions et à flux lumineux élevé.
 Avec bloc d'alimentation externe pour encastrement dans des plafonds en béton ou des faux plafonds en intérieur ou en extérieur.

Description du produit

Luminaire fabriqué en fonderie d'aluminium, aluminium et acier inoxydable
 Technologie de revêtement BEGA Unidure®
 Couleur graphite ou blanc
 Lentille en polymère
 Réserve \varnothing 68 mm
 Profondeur d'encastrement requise 105 mm
 La fixation du luminaire s'effectue par 2 ressorts de fixation
 Boîtier de bloc d'alimentation externe avec compartiment de raccordement électrique en matière synthétique renforcée de fibre de verre (polyamide)
 Conforme aux exigences en matière de Flicker (scintillement) selon IEEE 1789, DIN IEC/TR 63158, DIN IEC/TR 61547-1
 Bloc d'alimentation LED
 220-240 V \sim 0/50-60 Hz
 2 presse-étoupes avec collier anti-traction en dérivation d'un câble de raccordement de \varnothing 4–10 mm, max. $3 \times 1,5^{\square}$
 1 presse-étoupe fermée avec bouchon de l'usine
 Câble de raccordement 0,25 m entre le luminaire et le boîtier d'alimentation
 Classe de protection II
 Degré de protection IP 65
 Étanche à la poussière et protégé contre les jets d'eau
 Résistance aux chocs mécaniques IK07
 Protection contre les chocs mécaniques < 2 joules
CE – Sigle de conformité
 Poids: 0,4 kg
 Ce produit contient des sources lumineuses de classe d'efficacité énergétique D

Sicherheit

Für die Installation und für den Betrieb dieser Leuchte sind die nationalen Sicherheitsvorschriften zu beachten. Die Montage und Inbetriebnahme darf nur durch eine Elektrofachkraft erfolgen. Der Hersteller übernimmt keine Haftung für Schäden, die durch unsachgemäßen Einsatz oder Montage entstehen. Werden nachträglich Änderungen an der Leuchte vorgenommen, so gilt derjenige als Hersteller, der diese Änderungen vornimmt.

Überspannungsschutz

Die in der Leuchte verbauten elektronischen Komponenten sind nach DIN EN 61547 gegen Überspannung geschützt. Um einen zusätzlichen Schutz z. B. vor Transienten etc. zu erreichen, empfehlen wir separate Überspannungsschutzkomponenten. Sie finden diese auf unserer Website unter www.bega.com. Den optimalen Schutz aller in den Leuchten verbauten elektronischen Komponenten erreichen Sie durch die Verwendung von prallfreien Schaltkontakten wie einem elektronischen Relais (solid-state-relais), z. B. BEGA 71 320.

Montage

LEDs sind hochwertige elektronische Bauteile! Bitte vermeiden Sie während der Montage oder des Auswechselns eine direkte Berührung der LED-Lichtaustrittsfläche mit den Händen.

Die Einbauöffnung wird durch den Anschlagring des Leuchtengehäuses abgedeckt. Die Befestigung des Leuchtengehäuses in der Einbauöffnung erfolgt über zwei Federn.

Einbau in Betondecken:

Für die Aufnahme von Leuchte und externem Netzteil empfehlen wir die Verwendung des Einbaugehäuses **13618**.

Einbau in Zwischendecken:

Es ist eine Einbauöffnung von \varnothing 68 mm mit einer Mindesttiefe von 105 mm erforderlich. Das externe Netzteil benötigt oberhalb der Decke einen Freiraum von mindestens 105 mm.

Schraube lösen und Deckel vom Anschlussgehäuse aufklappen. Netzanschlussleitung durch die Leitungsverdrahtung führen und elektrischen Anschluss vornehmen. Wird in der Anschlussleitung ein Schutzleiter mitgeführt, so ist dieser an der mit „E“ gekennzeichneten Klemme aufzulegen. Bei Durchverdrahtung ist der werkseitig eingesetzte Blindstopfen durch den beiliegenden Dichtring zu ersetzen. Leitungsverdrahtungen fest anziehen. Deckel auf Anschlussgehäuse montieren.

Externes Netzteil in die Deckenöffnung schieben. Leuchtengehäuse entgegen des Federdrucks in die Einbauöffnung drücken.

Safety

The installation and operation of this luminaire are subject to national safety regulations. Installation and commissioning may only be carried out by a qualified electrician. The manufacturer accepts no liability for damage caused by improper use or installation. If subsequent modifications are made to the luminaire, the person responsible for these modifications shall be considered the manufacturer.

Overvoltage protection

The electronic components installed in the luminaire are protected against overvoltage in accordance with DIN EN 61547. To achieve an additional protection against e. g. transients, etc. we recommend separate overvoltage protection components. You can find them on our website at www.bega.com. The ideal protection of all electronic components installed in the luminaires is achieved by using bounce-free switching contacts such as an electronic relay (solid-state relay), e.g. BEGA 71 320.

Installation

LED are high-quality electronic components! Please avoid touching the light output opening of the LED directly during installation or relamping.

Cover the recessed opening with the stop ring of the luminaire housing. The luminaire housing is then fixed in the recessed opening via two springs.

Installation in concrete ceilings:

To accommodate the luminaire and the external power supply unit we recommend using the installation housing **13618**.

Installation in suspended ceilings:

A recessed opening of \varnothing 68 mm with a minimum depth of 105 mm is required. The external power supply unit requires a minimum of 105 mm clearance above the ceiling.

Undo the screw and lift the cover off the connection housing. Pass the power connecting cable through the screw cable gland and make the electrical connection. If a protective earth conductor is included in the connecting cable, it must be connected to the terminal marked "E". The factory-installed dummy plug must be replaced with the enclosed sealing ring for through-wiring. Tighten the screw cable glands securely. Fit the cover on the connection housing.

Slide the external power supply unit into the ceiling opening. Press the luminaire housing against the spring pressure into the installation opening.

Sécurité

Pour l'installation et l'utilisation de ce luminaire, respecter les normes de sécurité nationales. L'installation et la mise en service ne doivent être effectuées que par un électricien agréé. Le fabricant décline toute responsabilité pour tout dommage résultant d'une mise en œuvre ou d'une installation inappropriée du produit. Si des modifications sont apportées ultérieurement au luminaire, l'intervenant sera considéré comme étant le fabricant.

Protection contre les surtensions

Les composants électroniques installés dans le luminaire sont protégés contre la surtension conformément à la norme DIN EN 61547. Pour obtenir une protection supplémentaire contre la surtension, les tensions transitoires etc., nous proposons des composants de protection séparés. Vous les trouverez sur notre site web www.bega.com. Pour garantir la protection optimale de tous les composants électroniques installés dans les luminaires, il faut utiliser des contacts de commutation sans rebond tel qu'un relais électronique, (solid-state-relais) par ex. BEGA 71 320.

Installation

Les LED sont des composants électroniques de haute précision. Éviter de toucher la surface de diffusion des LED avec les doigts lorsque vous l'installez ou la remplacez.

La réservation est masquée par l'anneau d'arrêt du boîtier du luminaire. La fixation du boîtier du luminaire dans la réservation se fait grâce à deux ressorts.

Encastrement dans les plafonds en béton :

Pour l'installation du luminaire et du bloc d'alimentation externe nous conseillons l'utilisation du boîtier d'encastrement **13618**.

Encastrement dans les parois creuses :

Une réservation de \varnothing 68 mm avec une profondeur minimale de 105 mm est nécessaire. Le bloc d'alimentation externe requiert un dégagement minimum de 105 mm au-dessus du plafond.

Desserrer la vis et ouvrir le couvercle du boîtier de connexion. Faire passer le câble de raccordement par le presse-étoupe et établir le raccordement électrique. Si le câble de raccordement contient un fil de terre, il convient de le raccorder sur le bornier marqué « E ». Pour un branchement en dérivation, l'obturateur installé en usine doit être remplacé par le joint d'étanchéité fourni. Serrer fermement les presse-étoupes. Installer le couvercle sur la boîte de connexion.

Insérer le bloc d'alimentation externe dans l'ouverture du plafond. Enfoncer le boîtier du luminaire dans l'ouverture de l'encastrement en exerçant une contre-pression sur le ressort.

Leuchtmittel

Modul-Anschlussleistung	5 W
Leuchten-Anschlussleistung	6,3 W
Bemessungstemperatur	$t_a = 25\text{ °C}$
Umgebungstemperatur	$t_{a,max} = 45\text{ °C}$
Bei Einbau in Dämmung	$t_{a,max} = 35\text{ °C}$

24 791 K3

Modul-Bezeichnung	LED-1389/830
Farbtemperatur	3000 K
Farbwiedergabeindex	CRI > 80
Modul-Lichtstrom	860 lm
Leuchten-Lichtstrom	640 lm
Leuchten-Lichtausbeute	101,6 lm/W

Lichttechnik

Symmetrisch-breitstreuende Lichtstärkeverteilung
Halbstruwinkel 60°

Austausch des LED-Moduls

Die Bezeichnung des LED-Moduls ist auf einem Etikett in der Leuchte vermerkt. BEGA Ersatzmodule entsprechen in Lichtfarbe und Lichtleistung den ursprünglich verbauten Modulen. Der Austausch kann mit handelsüblichem Werkzeug durch qualifizierte Personen erfolgen. Anlage spannungsfrei schalten und Leuchte öffnen. Bitte beachten Sie die Montageanleitung des LED-Moduls. Dichtungen der Leuchte überprüfen, ggf. ersetzen. Leuchte schließen.

Reinigung · Pflege

Leuchte regelmäßig mit lösungsmittelfreien Reinigungsmitteln von Schmutz und Ablagerungen säubern. Dafür keinen Hochdruckreiniger verwenden.

Ergänzungsteile

13618 Einbaugeschäuse

Es gibt dazu eine gesonderte Gebrauchsanweisung.

Lamp

Module connected wattage	5 W
Luminaire connected wattage	6.3 W
Rated temperature	$t_a = 25\text{ °C}$
Ambient temperature	$t_{a,max} = 45\text{ °C}$
When installed in heat-insulating material	$t_{a,max} = 35\text{ °C}$

24 791 K3

Module designation	LED-1389/830
Colour temperature	3000 K
Colour rendering index	CRI > 80
Module luminous flux	860 lm
Luminaire luminous flux	640 lm
Luminaire luminous efficiency	101,6 lm/W

Lighting technology

Symmetrical wide beam light distribution
Half beam angle 60°

Replacing the LED module

The designation of the LED module is noted on a label in the luminaire. The light colour and light output of BEGA replacement modules correspond to those of the modules originally fitted. The module can be replaced by qualified persons using standard tools. Disconnect the system and open the luminaire. Please follow the installation instructions for the LED module. Inspect and, if necessary, replace the luminaire gaskets. Close the luminaire.

Cleaning · Maintenance

Clean luminaire regularly with solvent-free cleansers from dirt and deposits. Do not use high pressure cleaners.

Accessories

13618 Installation housing

A separate instructions for use can be provided upon request.

Lampe

Puissance raccordée du module	5 W
Puissance raccordée du luminaire	6,3 W
Température de référence	$t_a = 25\text{ °C}$
Température d'ambiance	$t_{a,max} = 45\text{ °C}$
Installation dans un matériau d'isolation	$t_{a,max} = 35\text{ °C}$

24 791 K3

Désignation du module	LED-1389/830
Température de couleur	3000 K
Indice de rendu des couleurs	CRI > 80
Flux lumineux du module	860 lm
Flux lumineux du luminaire	640 lm
Rendement lum. du luminaire	101,6 lm/W

Technique d'éclairage

Répartition lumineuse symétrique-extensive
Angle de diffusion à demi-intensité 60°

Remplacement du module LED

La désignation du module LED est inscrite sur une étiquette collée dans le luminaire. Les modules de rechange BEGA correspondent aux modules d'origine en termes de couleur de lumière et de flux lumineux. Le module LED peut être remplacé par une personne qualifiée à l'aide d'outils disponibles dans le commerce. Travailler hors tension et ouvrir le luminaire. Respecter la fiche d'utilisation du module LED. Vérifier et remplacer les joints du luminaire le cas échéant. Fermer le luminaire.

Nettoyage · Entretien

Nettoyer régulièrement le luminaire des dépôts et des souillures avec des produits de nettoyage ne contenant pas de solvants. Ne pas utiliser de nettoyeur haute pression.

Accessoires

13618 Boîtier d'encastrement

Une fiche d'utilisation pour ce boîtier est disponible.

Ersatzteile

LED-Netzteil	DEV-0216/140
LED-Modul 3000K	LED-1389/830
Dichtung	83 002 220

Spares

LED power supply unit	DEV-0216/140
LED module 3000K	LED-1389/830
Gasket	83 002 220

Pièces de rechange

Bloc d'alimentation LED	DEV-0216/140
Module LED 3000K	LED-1389/830
Joint	83 002 220