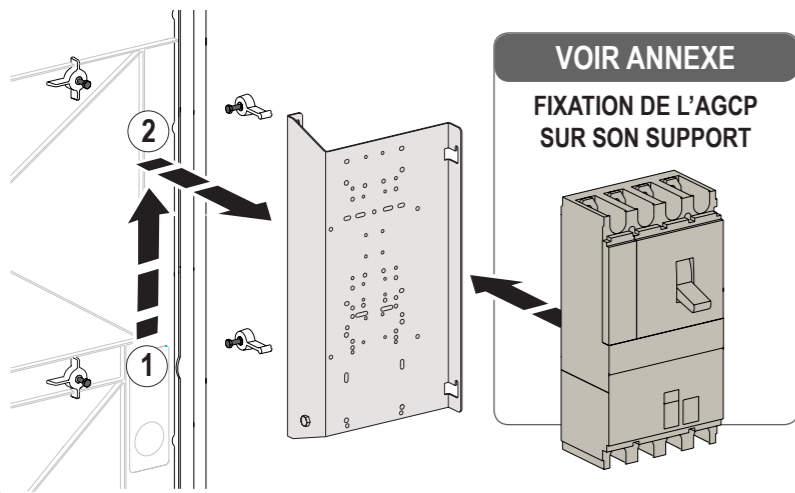


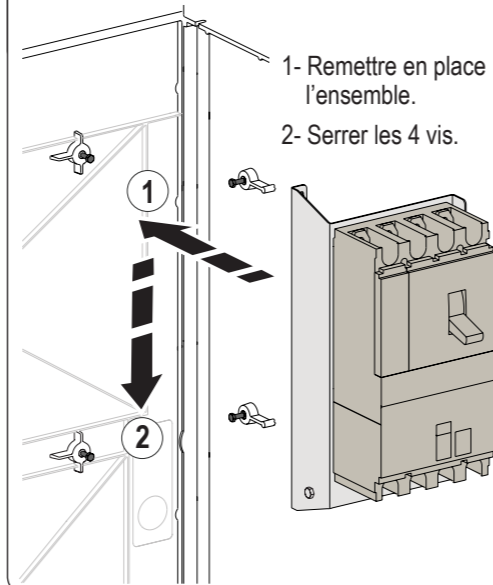
05 FIXATION DE L'AGCP SUR SON SUPPORT

- 1- Desserrer les 4 vis **SANS LES DÉVISSER COMPLÈTEMENT**.
- 2- Retirer le support.



06 MONTAGE DU SUPPORT

- 1- Remettre en place l'ensemble.
- 2- Serrer les 4 vis.



07 RACCORDEMENT DE L'AGCP AU SECTIONNEUR

Options - équipement

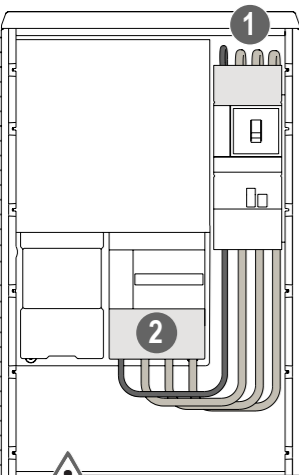
Kit AGCP + liaison 4 câbles souples	Depagne
AGCP 100A + câbles 50 mm ² Cu	980 236 00
AGCP 160A + câbles 50 mm ² Cu	980 237 00
AGCP 250A + câbles 70 mm ² Cu	980 238 00
AGCP 400A + câbles 150 mm ² Cu	980 239 00

Kit liaison 4 câbles souples	Depagne
Câbles 200A / 50 mm ² Cu	980 237 01
Câbles 250A / 70 mm ² Cu	980 238 01
Câbles 400A / 150 mm ² Cu	980 239 01

Type de liaison :

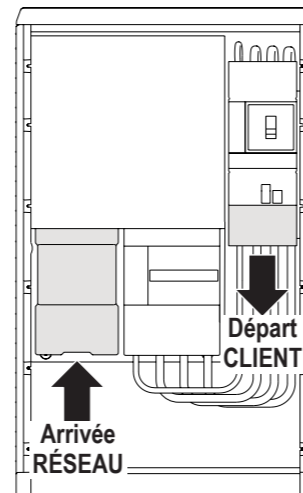


Couples de serrage : sur notice de l'AGCP.



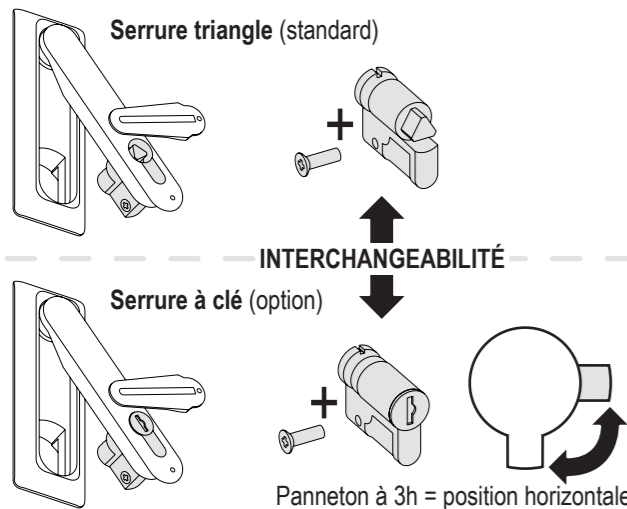
PASSER LES CÂBLES DERRIÈRE LE SUPPORT AGCP.

08 RACCORDEMENT RÉSEAU/CLIENT



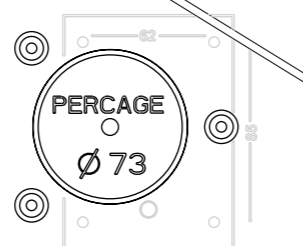
09 SERRURE PORTE

Serrure triangle (standard)



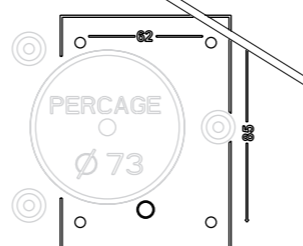
10 TÉLÉREPORT - INTÉRIEUR PORTE

EMBASE



- 1- Percage : Ø 73mm
- 2- Fixation : 3 VIS Ø6x12mm

BOÎTIER



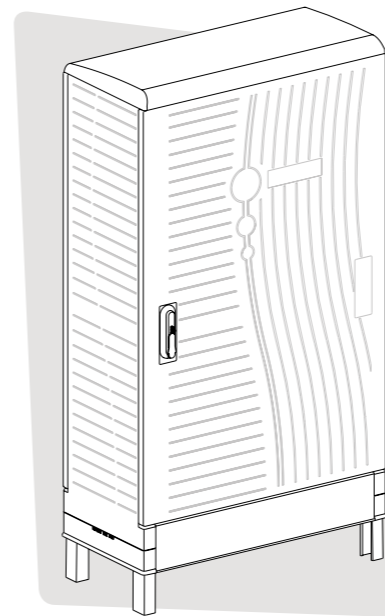
- 1- Percages : 4 trous Ø 5mm, 1 trou Ø 8mm
- 2- Fixation : 4 VIS Ø4mm

BRANCHEMENT INDIVIDUEL À PUISSANCE SURVEILLÉE

ARMOIRE pour BRANCHEMENT À PUISSANCE SURVEILLÉE

selon spécification Enedis DFI_Indexe-1

RÉFÉRENCES



Matériels	Enedis	Depagne	
Armoire vide avec serrure	Avec sigle Enedis	69 80 235	980 235 00
demi cylindre Européen triangle	Sans sigle	-	980 235 01

Options - serrures

Demi cylindre Européen rectangle	-	980 232 00
Demi cylindre Européen à clés :		
Région CEN (03-15-18-19-23-28-36-37-41-43-45-63-87)	-	980 232 01
Région EST (08-10-25-39-51-52-54-55-57-67-68-70-88-90)	-	980 232 02
Région IDF (75-77-78-91-92-93-94-95)	-	980 232 03
Région MED (04-05-06-11-13-20-30-34-66-83-84)	-	980 232 04
Région MMN (02-14-27-50-59-60-61-62-76-80)	-	980 232 05
Région OUE (16-17-22-29-35-44-49-53-56-72-79-85-86)	-	980 232 06
Région S-E (01-07-21-26-38-42-58-69-71-73-74-89)	-	980 232 07
Région S-O (09-12-24-31-32-33-40-46-47-48-64-65-81-82)	-	980 232 08
Secteur DOM	-	980 232 09

Options - équipement

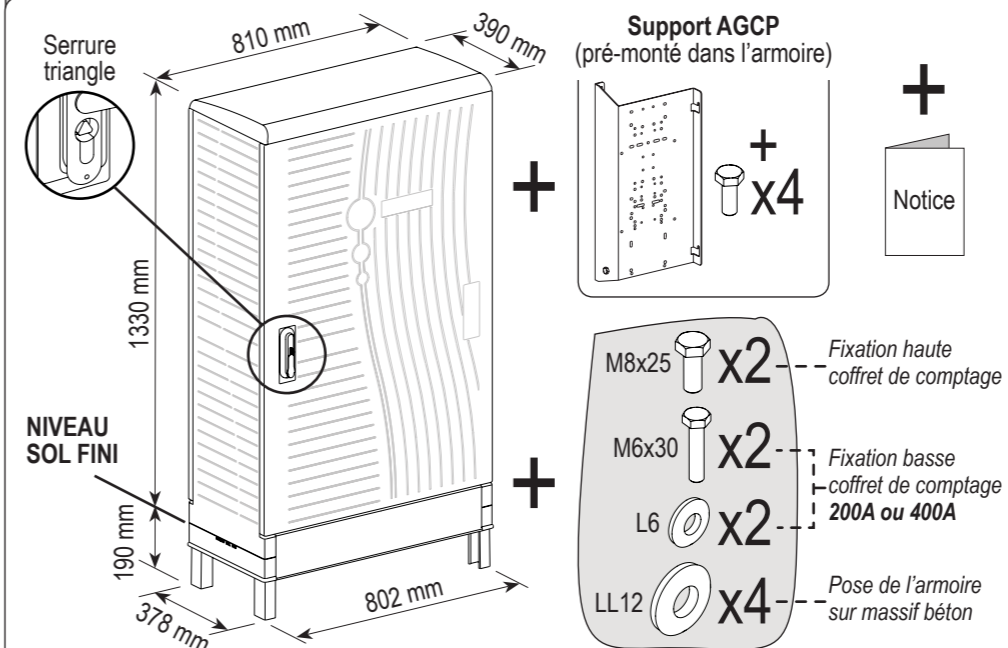
Kit AGCP + liaison 4 câbles souples	Voir détails en page 4, chapitre 07.	
Kit liaison 4 câbles souples		

Accessoires

Embase téléreport	44 49 002	181 000 00
Boîtier téléreport	44 49 007	181 100 00

Maintenance - Fin de vie
Démonter le matériel. Trier les métaux et matériaux synthétiques dont la matière est identifiée selon les normes ISO 1043-1 et NF EN ISO 11469. Valoriser les matériaux ainsi collectés dans des installations agréées.

COMPOSITION DU COLIS



- NE PAS MANUTENTIONNER L'ARMOIRE SANS SA PALETTE.

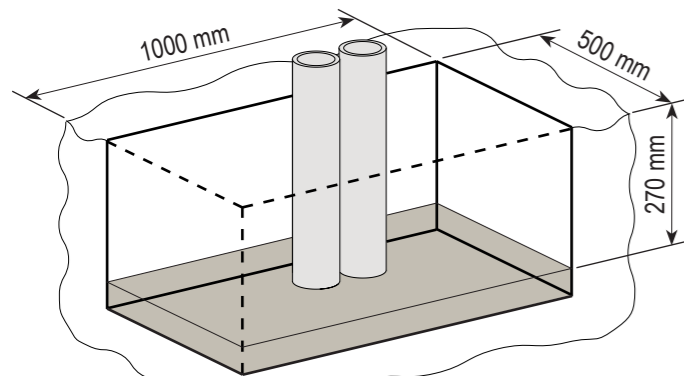
- JUSTE AVANT LA POSE, RETIRER L'ARMOIRE DE SA PALETTE EN DÉVISSANT LES 2 BARETTES À L'INTÉRIEUR.

- LAISSER UNE DISTANCE MINI DE 7 cm, COTÉ CHARNIÈRE, ENTRE L'ARMOIRE ET UN MUR OU UNE AUTRE ARMOIRE.

M6x35 x2 - Fixation basse coffret de comptage 100A

01 SCELLEMENT AU SOL

01a PRÉPARATION DE LA FOUILLE



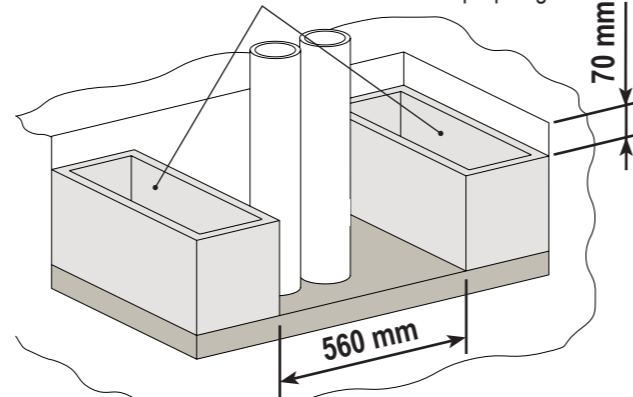
- 1- Creuser une fouille **CENTRÉE** autour des gaines.
- 2- Poser au fond un béton de propreté puis **METTRE À NIVEAU**.

! PROFONDEUR TOTALE DE LA FOUILLE = 270 mm + ÉPAISSEUR DU BÉTON DE PROPRETÉ

01b POSE DES PARPAINGS

2 PARPAINGS CREUX 20x20x50cm.

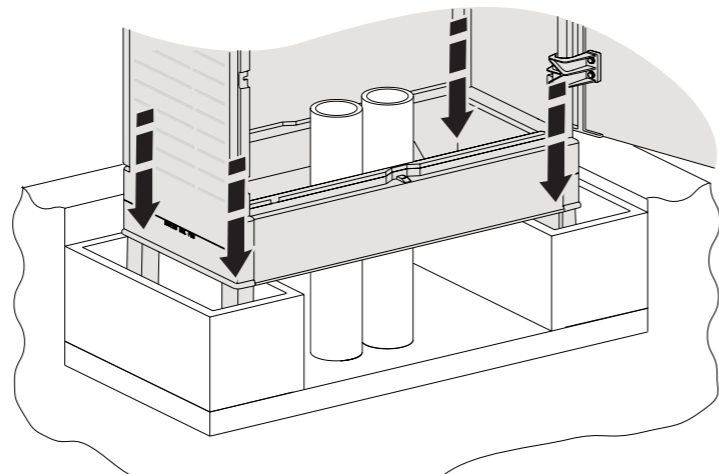
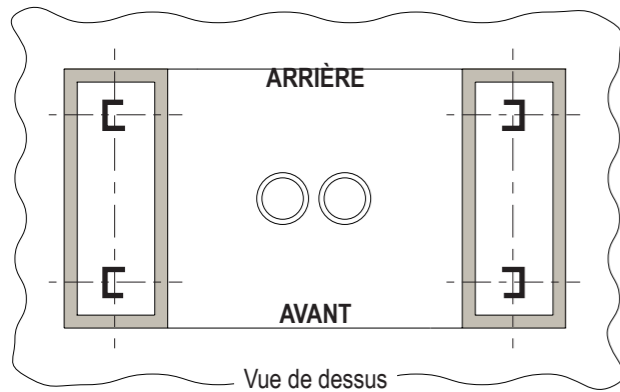
- 1- Casser les nervures intérieures des parpaings.



- 2- Poser les parpaings et les **METTRE À NIVEAU**.

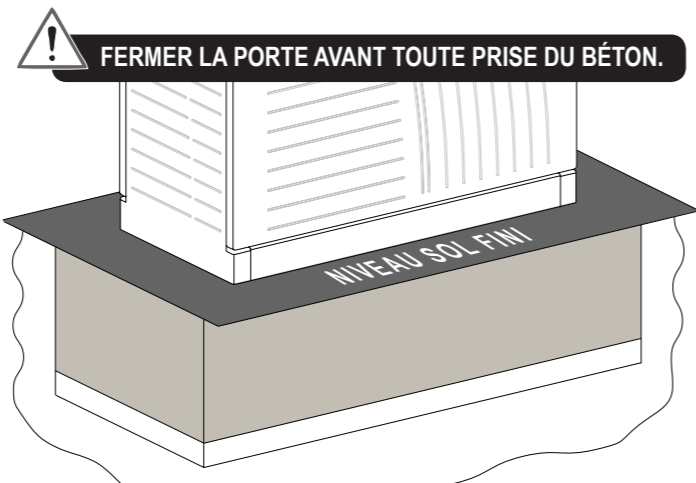
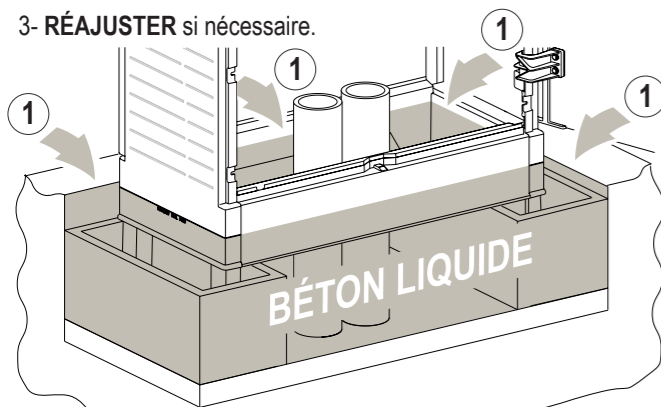
01c MISE EN PLACE DE L'ARMOIRE

Les 4 pieds de l'armoire **CENTRÉS** dans les parpaings.



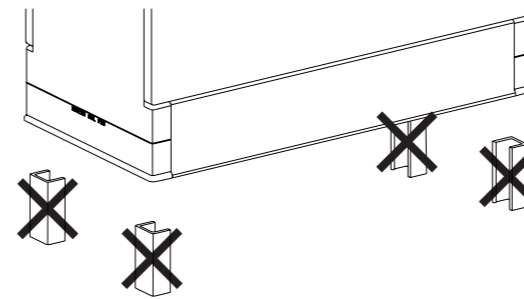
01d REMPLISSAGE DE LA FOUILLE

- 1- Remplir de béton liquide l'intérieur des parpaings puis la **TOTALITÉ** de la fouille jusqu'au **NIVEAU SOL FINI** (par l'intérieur et l'extérieur de l'armoire).
- 2- Vérifier la **MISE À NIVEAU** de l'armoire.
- 3- **RÉAJUSTER** si nécessaire.



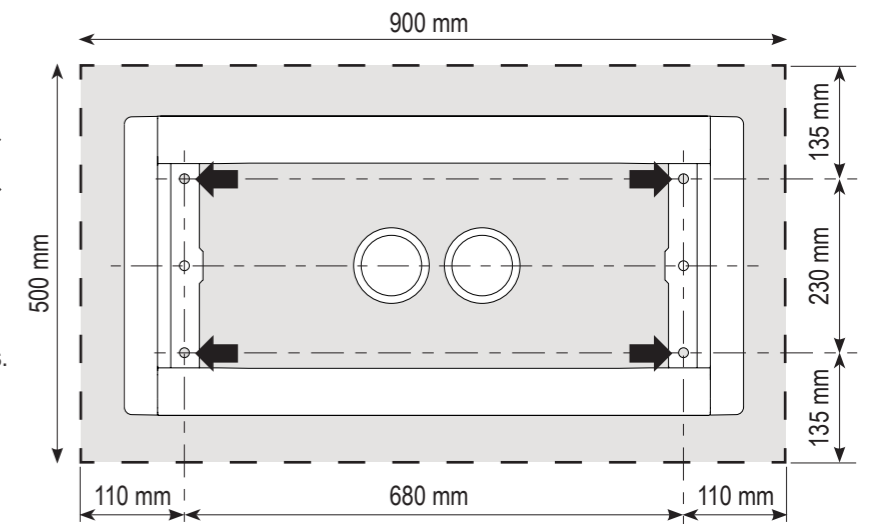
! LAISSER PRENDRE LE BÉTON AU MINIMUM 24H AVANT TOUTE INSTALLATION DE COFFRET.

02 POSE EN APPLIQUE SUR MASSIF BÉTON



- 1- Scier les 4 pieds.
- 2- Réaliser un massif béton aux dimensions indiquées.
- 3- Fixer l'armoire par les 4 trous des angles.

LL12 x4 + 4 VIS Ø12
(non fournies)



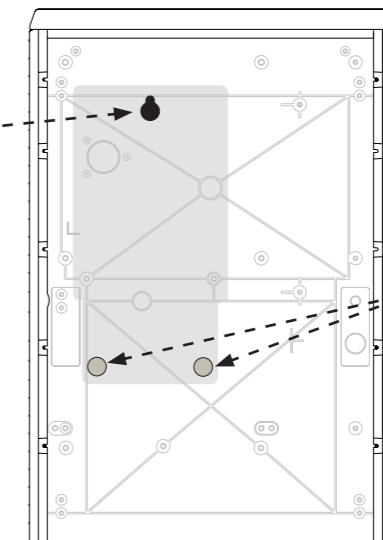
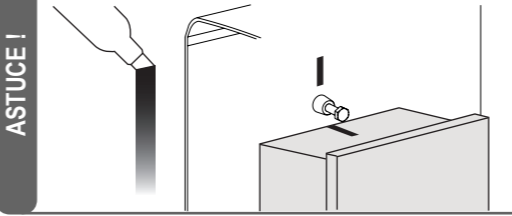
03 FIXATION DU COFFRET HN 62-S-20 TYPE 2 AVEC SECTIONNEUR 100A

Fixation **NORMALISÉE** haute par "boutonnière"

M8x25 x1

Prévisser **7 mm MINI**

ASTUCE ! Repérer la fixation sur le coffret et l'armoire.



! M6x35 x2

Fixations **platine**

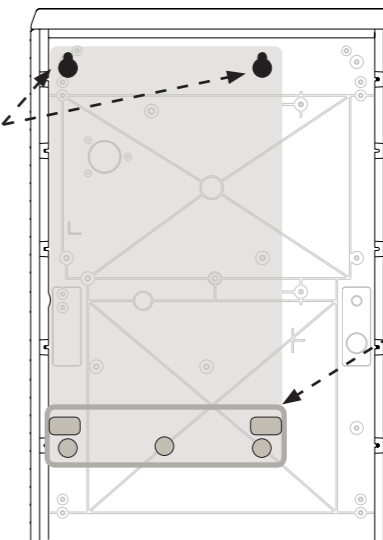
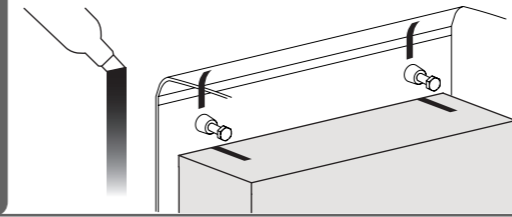
04 FIXATION DU COFFRET HN 62-S-19 TYPE 2 AVEC SECTIONNEUR 200A ou 400A

Fixations **NORMALISÉES** hautes par "boutonnière"

M8x25 x2

Prévisser **5 mm MINI**

ASTUCE ! Repérer les 2 fixations sur le coffret et l'armoire.



M6x30 x2

L6 x2

ZONE de fixations **platine**
(suivant constructeur)