



Réf : 0.766.72

## Lips bandeau E27 LED 500lm 3000K gris 9007

### Applique LED Lips E27 500lm 3000K gris 9007

Applique décorative demi-lune, de hauteur 157mm, profondeur 99mm, avec bandeau pour éclairage direct et indirect, Corps et diffuseur polycarbonate IP54, IK07, classe II, 650° CLivré avec une source LED 10W



Fabriqué  
en France

### Données Générales :

Type luminaire	Appliques
Type de source	Lampes LED
Nombre de source	1
Durée de vie L80B10	35000h
Type de déclenchement	ON/OFF
T° de fonctionnement	-10 °C / +25 °C
Matériaux diffuseur	Polycarbonate opale
Matériaux anneau/corps	Polycarbonate
Couleur	Gris RAL 9007
Garantie	1 an
Eligible CEE/BAR EQ 110	Non

### Données Mécaniques :

Longueur (mm)	378,0
Largeur (mm)	157,0
Diamètre (mm)	
Profondeur (mm)	99,0
Entraxe de fixation	244
Poids (kg)	0,796
Antivandale	Non

### Données électriques :

Tension d'alimentation	230 VAC 50Hz
Puissance lumineuse	10 W
Facteur de puissance	0,56
Classe électrique	II
Classe énergétique	A++, A+, A (LED)
Dimmable	Non

### Données Photométriques :

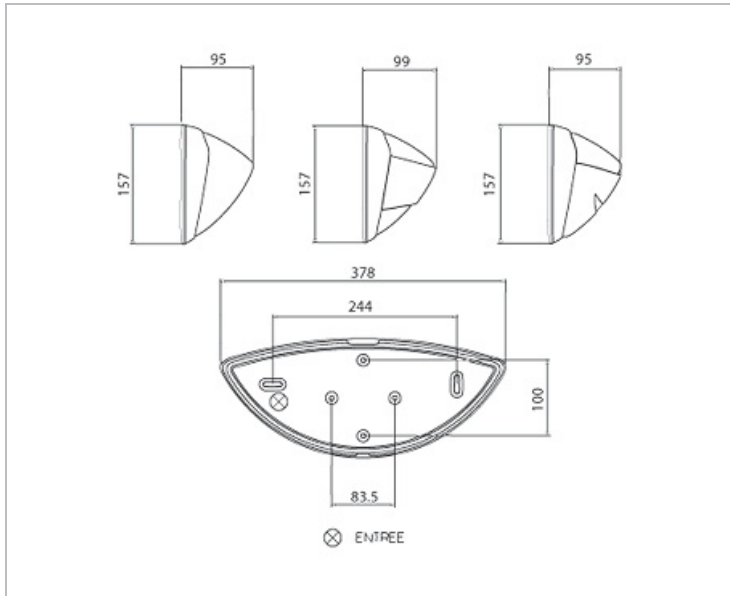
Flux utile (lumen)	500 lm
Efficacité du luminaire	50 lm/W
Intensité lumineuse	A
Température de couleur (Kelvin)	3000
IRC	80
Risque photobiologique	

### Données normatives :

Produit conforme aux prescriptions normatives suivantes :

- IEC 60598-1 : 2015
- IEC 60598-2-1

## Dimensions



## Performance énergétique



## Courbes photométriques

