

SACC-SQ-M12FSD-4CON-20-L180 - Embases paroi avant



1456404

<https://www.phoenixcontact.com/fr/produits/1456404>

Veillez tenir compte du fait que les données affichées dans ce document PDF proviennent de notre catalogue en ligne. Vous trouverez les données complètes dans la documentation utilisateur. Nos conditions générales d'utilisation des téléchargements sont applicables.



Embases paroi avant, Universel, 4-pôles, connecteur femelle, droit, M12, détrompage: D, Montage sur face avant, Bride carrée, Picots de soudage, 0,34 mm²

Avantages

- Montage aisé sur circuit imprimé : connecteurs en une pièce pour le soudage à la vague
- Tous les schémas de pôles actuels pour la transmission de signaux et de puissances avec un design uniforme
- Verrouillage rapide SPEEDCONNEC pour une réduction des temps de câblage

Données commerciales

Référence	1456404
Conditionnement	10 Unité(s)
Commande minimum	10 Unité(s)
Clé de vente	ABQEFK
Product key	ABQEFK
Page catalogue	Page 240 (C-2-2013)
GTIN	4046356617017
Poids par pièce (emballage compris)	12,75 g
Poids par pièce (hors emballage)	12,09 g
Numéro du tarif douanier	85366990
Pays d'origine	DE

SACC-SQ-M12FSD-4CON-20-L180 - Embases paroi avant



1456404

<https://www.phoenixcontact.com/fr/produits/1456404>

Caractéristiques techniques

Remarques

Généralités	3) Les valeurs électriques et mécaniques indiquées supposent une paire de connecteurs correctement verrouillée et montée. Si le connecteur est déverrouillé, les conditions d'environnement exposées et qu'il existe un danger de pollution, le connecteur doit être doté d'un cache de protection \geq IP54. Il convient par ailleurs de prendre en considération les influences dues aux conducteurs, aux câbles ou au montage sur C.I.
-------------	---

Montage

Type de montage	Montage sur face avant Bride carrée 20 mm de longueur
Instructions de montage	20 mm de longueur
Type de raccordement	Picots de soudage

Propriétés du produit

Type de produit	Connecteurs circulaires (côté appareil)
Type de capteur	Universel
Nombre de pôles	4
Nombre de sorties de câble	1
Blindé	non
Détrompage	D
Type de filetage	M12

Propriétés d'isolation

Catégorie de surtension	II
Degré de pollution	3

Indications sur les matériaux

Classe d'inflammabilité selon UL 94	V0
Matériau du joint	FKM
Matériau de contact	CuZn
Matériau de surface du contact	Au
Matériau de porte-contacts	PA 6.6
Matériau du raccordement vissé	Zinc moulé sous pression, nickelé

Propriétés électriques

Tension de tenue aux chocs assignée	2,5 kV
Résistance de contact	\leq 3 m Ω
Résistance d'isolement	\geq 100 M Ω
Tension nominale U_N	250 V
Intensité nominale I_N	4 A
Résistance max. du conducteur	57,6 m Ω /m

Caractéristiques de raccordement

SACC-SQ-M12FSD-4CON-20-L180 - Embases paroi avant



1456404

<https://www.phoenixcontact.com/fr/produits/1456404>

Raccordement du conducteur

Type de raccordement	Picots de soudage
Type de contact	Connecteur femelle
Section du conducteur	0,34 mm ²
Couple de serrage	3 Nm 4 Nm

Propriétés mécaniques

Caractéristiques mécaniques

Cycles d'enfichage	> 100
--------------------	-------

Connecteur

Raccordement 1

Type tête	connecteur femelle
Sortie de câble tête	droit
Type de filetage tête	M12
Détrompage	D

Câble/conducteur

Type de signal/catégorie	Universel
Diamètre de fil avec isolant	1,2 mm ±0,07 mm
Section du câble	0,34 mm ²
Structure du conducteur ligne de signal	7x 0,25 mm
Epaisseur isolement	0,21 mm
Tension nominale câble	300 V
Tension d'essai câble	2000 V AC
Résistance de la ligne	≤ 57,6 mΩ/m
Résistance d'isolation de la ligne	≥ 20 MΩ*km
Température ambiante (fonctionnement)	-40 °C ... 85 °C (câble, pose fixe) -25 °C ... 85 °C (Câble, pose souple)

Conditions environnementales et de durée de vie

Conditions ambiantes

Indice de protection	IP20 IP20
Température ambiante (fonctionnement)	-25 °C ... 85 °C (connecteur mâle / femelle) -40 °C ... 85 °C (sans actionnement mécanique) -25 °C ... 85 °C (Câble, pose souple) -40 °C ... 85 °C (câble, pose fixe)

Normes et spécifications

M12

SACC-SQ-M12FSD-4CON-20-L180 - Embases paroi avant



1456404

<https://www.phoenixcontact.com/fr/produits/1456404>

Désignation de la norme	Connecteur M12
Normes/prescriptions	CEI 61076-2-101

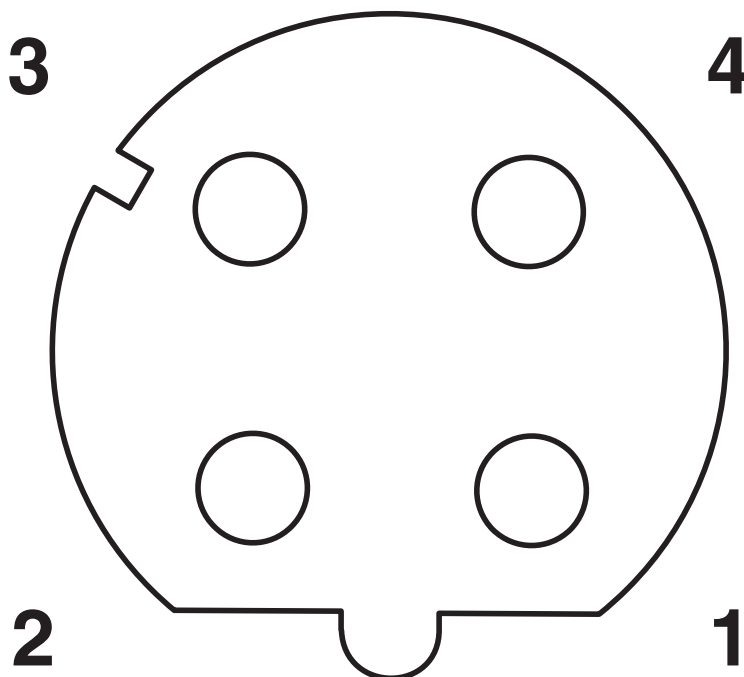
SACC-SQ-M12FSD-4CON-20-L180 - Embases paroi avant

1456404

<https://www.phoenixcontact.com/fr/produits/1456404>

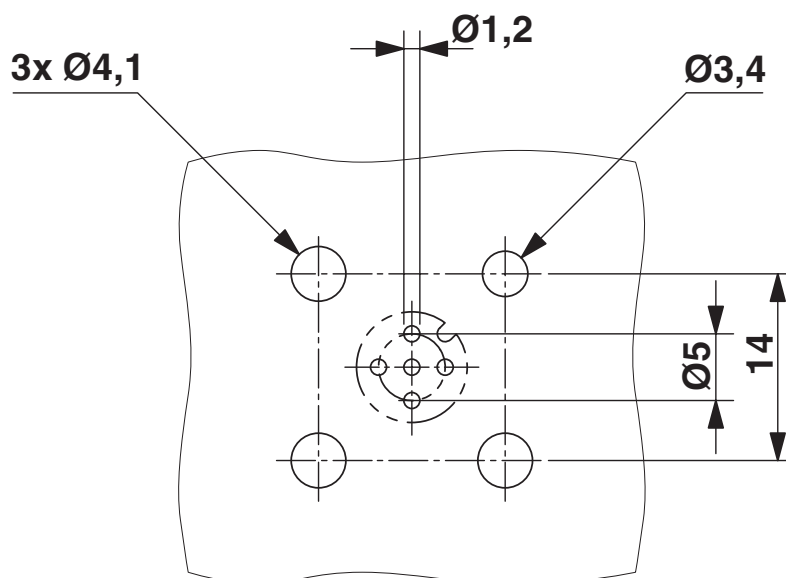
Dessins

Dessin schématique



Nombre de pôles femelle M12, 4 pôles, détrompage D, vue côté femelle

Gabarit perçage / géom. pastille soudage



SACC-SQ-M12FSD-4CON-20-L180 - Embases paroi avant



1456404

<https://www.phoenixcontact.com/fr/produits/1456404>

Homologations

To download certificates, visit the product detail page: <https://www.phoenixcontact.com/fr/produits/1456404>

cUL Recognized Identifiant de l'homologation: E118976-20100522				
	Tension nominale U_N	Intensité nominale I_N	Section AWG	Section mm^2
	250 V	4 A	- 22	-

UL Recognized Identifiant de l'homologation: E118976-20100522				
	Tension nominale U_N	Intensité nominale I_N	Section AWG	Section mm^2
	250 V	4 A	- 22	-

cULus Recognized Identifiant de l'homologation: E221474-20140616				
	Tension nominale U_N	Intensité nominale I_N	Section AWG	Section mm^2
	250 V	4 A	22 - 20	-

cULus Recognized

SACC-SQ-M12FSD-4CON-20-L180 - Embases paroi avant



1456404

<https://www.phoenixcontact.com/fr/produits/1456404>

Classifications

ECLASS

ECLASS-11.0	27440102
ECLASS-12.0	27440116
ECLASS-13.0	27440116

ETIM

ETIM 9.0	EC002635
----------	----------

UNSPSC

UNSPSC 21.0	39121400
-------------	----------

SACC-SQ-M12FSD-4CON-20-L180 - Embases paroi avant



1456404

<https://www.phoenixcontact.com/fr/produits/1456404>

Conformité environnementale

REACH SVHC	Lead 7439-92-1
China RoHS	Période d'utilisation conforme (EFUP) : 50 ans
	Vous trouverez des informations sur les substances dangereuses dans la déclaration du fabricant dans l'onglet « Téléchargements »

SACC-SQ-M12FSD-4CON-20-L180 - Embases paroi avant



1456404

<https://www.phoenixcontact.com/fr/produits/1456404>

Accessoires

PROT-M12 - Vis de fermeture

1680539

<https://www.phoenixcontact.com/fr/produits/1680539>



Vis de fermeture M12 pour connecteurs femelles M12 non occupés des câbles pour capteurs/actionneurs, boîtiers et connecteurs encastrables

PROT-M12 SH - Vis de fermeture

1503302

<https://www.phoenixcontact.com/fr/produits/1503302>



Vis de fermeture M12 pour connecteurs femelles M12 non occupés des câbles blindés pour capteurs/actionneurs, boîtiers et connecteurs encastrables

SACC-SQ-M12FSD-4CON-20-L180 - Embases paroi avant



1456404

<https://www.phoenixcontact.com/fr/produits/1456404>

PROT-M12 FB - Vis de fermeture

1555538

<https://www.phoenixcontact.com/fr/produits/1555538>



Vis de fermeture M12 en acier inoxydable, pour connecteurs femelles M12 non occupés des câbles pour capteurs/actionneurs, boîtiers et connecteurs encastrables destinés à l'industrie agro-alimentaire

Phoenix Contact 2024 © - Tous droits réservés

<https://www.phoenixcontact.com>

PHOENIX CONTACT SAS

52 Boulevard de Beaubourg Emerainville

77436 Marne La Vallée Cedex 2 France

+33 (0) 1 60 17 98 98

documentation@phoenixcontact.fr