

FT

R32 - SDI - Monophasé



Système Armoire

RAV-RM1101FT-ES + RAV-GP1101AT-E

		R32	Monophasé
<b>Système Armoire</b>	UE	<b>RAV-GP1101AT-E</b>	
	UI	<b>RAV-RM1101FT-ES</b>	
Puissance froid	kW	10,00	
Puissance froid min-max	kW	3,1 - 12,0	
Puissance absorbée min-nom-max	kW		
EER	W/W	4,18	
SEER		6,67	
Label énergétique froid		A++	
Puissance chaud +7°C (nominal)	kW	11,20	
Puissance chaud -7°C (nom/max)	kW		
Puissance chaud min-max	kW	2,6 - 13,0	
Puissance absorbée min-nom-max	kW		
COP	W/W	4,06	
SCOP		4,37	
Label énergétique chaud		A+	

**R32**  
avec TOSHIBA

Unité intérieure		RAV-RM1101FT-ES
Débits d'air (G/PV)	m <sup>3</sup> /h	1660/1190
Niveau de pression sonore (G/M/PV à 1,5m)	dB(A)	51/46/41
Niveau de puissance sonore (G/M/PV)	dB(A)	65/61/55
Dimensions (HxLxP)	mm	1750 x 600 x 390
Poids	kg	59

Unité extérieure		RAV-GP1101AT-E
Débits d'air (G/PV)	m <sup>3</sup> /h	6960
Niveau de pression sonore à 1m	dB(A)	49
Niveau de puissance sonore	dB(A)	66
Dimensions UE (HxLxP)	mm	1550 x 1010 x 370
Poids	kg	104
Plages de fonctionnement froid	°C	-15 / 52
Plages de fonctionnement chaud	°C	-27 / 15
Type compresseur		DC Twin Rotary
Raccords frigo gaz/liquide		5/8 - 3/8
Longueur frigo min/max	m	3 / 75
Denivelé max	m	30
Charge initiale		3,1 (2,09)
Appoint de charge	g/m	35
Alimentation électrique (V-ph-Hz)		220/240-1-50
Section alim. Mini UE/Protection		3G4 / 25A



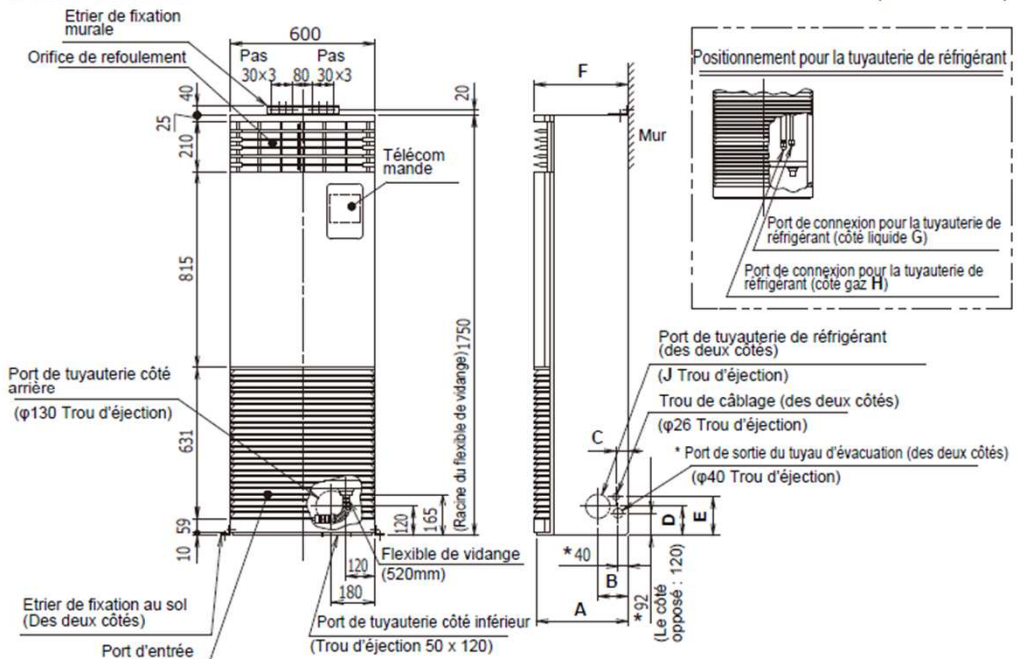
0 810 723 723 Service 0,05 € / appel + prix appel

Toshiba Airconditionning (TFD SNC) ne peut engager sa responsabilité concernant les données de ce document qui peuvent être changées sans préavis.

SUPER  
DIGITAL INVERTER

### Unité intérieure

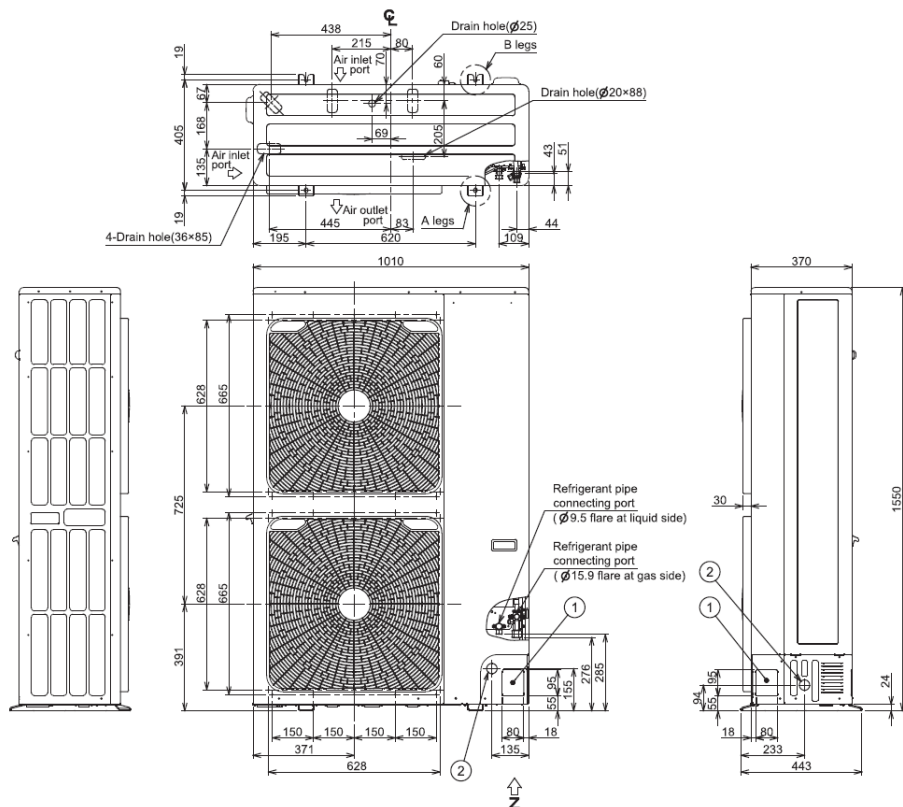
#### ■ Vues externes



\* Le port d'extraction du tuyau de vidange (des deux côtés) concerne uniquement les modèles RM110 à RM160. Pour raccorder le tuyau d'évacuation à droite ou à gauche, passez-le dans le trou défonçable pour les tuyaux de réfrigérant sur les modèles RM56 à RM80.

Modèle RAV-	A	B	C	D	E	F	G	H	J
RM56							φ 6.4	φ 12.7	
RM80	200	50	107	132	157	210			φ 80
RM110 à RM160	380	125	50	120	160	390			φ 100

### Unité extérieure



R32  
avec TOSHIBA