



MLG30S-0870D10534

MLG-2

RIDEAUX D'AUTOMATISATION MESURANTS

SICK
Sensor Intelligence.



Informations de commande

Type	Référence
MLG30S-0870D10534	1128918

Autres modèles d'appareil et accessoires → www.sick.com/MLG-2

illustration non contractuelle



Caractéristiques techniques détaillées

Caractéristiques

Version d'appareil	Prime - Standard functionality
Principe du capteur	Émetteur / récepteur
Plus petit objet détectable (MDO)	34 mm ¹⁾
Entraxe des faisceaux	30 mm
Type de synchronisation	Optique
Nombre de faisceaux	30
Hauteur de détection	870 mm
Caractéristiques logicielles (par défaut)	<ul style="list-style-type: none"> Q₁ Contrôle de présence Q₂ / IN Apprentissage entrée Q₃ Contrôle de présence inverted Q₃ Teach Entrée Teach avec fonction de mise en sourdine key lock off
Mode de fonctionnement	Standard ✓
Fonction	<ul style="list-style-type: none"> Faisceau croisé ✓ Inhibition des faisceaux ✓
Applications	Sortie de commutation Détection d'objets

¹⁾ En fonction de l'entraxe des faisceaux sans réglage du faisceau croisé.

Interface de données	Object recognition Height classification Détection d'objets Object height measurement
Compris dans la livraison	1 x émetteur 1 x récepteur 4/6 × fixations QuickFix (à partir d'une hauteur de détection de 2 m, 6 fixations QuickFix) 1 × notice de démarrage rapide

¹⁾ En fonction de l'entraxe des faisceaux sans réglage du faisceau croisé.

Mécanique/électronique

Source d'émission	LED, lumière infrarouge
Longueur d'onde	850 nm
Tension d'alimentation U_V	CC 19,2 V ... 28,8 V ¹⁾
Consommation électrique émetteur	57,45 mA ²⁾
Consommation électrique récepteur	126,8 mA ²⁾
Ondulation résiduelle	< 5 V _{SS}
Courant de sortie I_{max}	100 mA
Charge de sortie, capacitive	100 nF
Charge de sortie, inductive	1 H
Durée d'initialisation	< 1 s
Sortie de commutation	Push-pull : PNP/NPN
Mode de raccordement	Connecteur mâle M12, 5 pôles, 0,22 m Connecteur mâle M12, 5 pôles, 0,22 m
Matériau du boîtier	Aluminium
Affichage	LED
Indice de protection	IP65, IP67 ³⁾
Protections électriques	Raccordements U_V protégés contre l'inversion de polarité Sortie Q protégée contre les courts-circuits Suppression des impulsions parasites
Classe de protection	III
Poids	2,049 kg
Vitre frontale	PMMA
Option	Aucune
Fichier UL n°	NRKH.E181493

¹⁾ Sans charge.

²⁾ , sans charge pour 24 V.

³⁾ Fonctionnement à l'extérieur uniquement avec un boîtier de protection externe.

Performance

Portée maximale	7 m ¹⁾
Portée minimale	≥ 0,2 m
Portée de travail	5 m
Temps de réponse	6 ms

¹⁾ Sans réserve pour les questions ambiantes et la détérioration de la diode.

Interface de communication

IO-Link	✓, IO-Link V1.1
Taux de transfert des données	38,4 kbit/s (COM2)
Longueur max. de câble	20 m
Temps de cycle	6 ms
VendorID	26
DeviceID HEX	800067
DeviceID DEC	8388711
Longueur de données de process	6 Byte (TYPE_2_V) ¹⁾
Entrées/sorties	3 x Q (IO-Link)
Sortie numérique	Q ₁ ... Q ₃
Nombre	3
Entrée numérique	In ₁
Nombre	1

¹⁾ With an IO-Link master with V1.0, fall back to interleaved mode (consisting of TYPE_1_1 (ProcessData) and TYPE_1_2 (On-request Data)).

Caractéristiques ambiantes

Immunité aux chocs	Chocs continus 10 g, 16 ms, 1.000 chocs Choc unique 15 g, 11 ms, 3 chocs par essieu
Immunité aux vibrations	Vibrations de forme sinusoïdale 10-150 Hz, 5 g
CEM	EN 60947-5-2
Insensibilité à la lumière ambiante	Direct: 12.000 lx ¹⁾ Indirect: 50.000 lx ²⁾
Température de fonctionnement	-30 °C ... +55 °C
Température ambiante d'entreposage	-40 °C ... +70 °C

¹⁾ Mode outdoor.

²⁾ Résistant à la lumière constante indirecte.

Smart Task

Désignation Smart Task	Logique de base
-------------------------------	-----------------

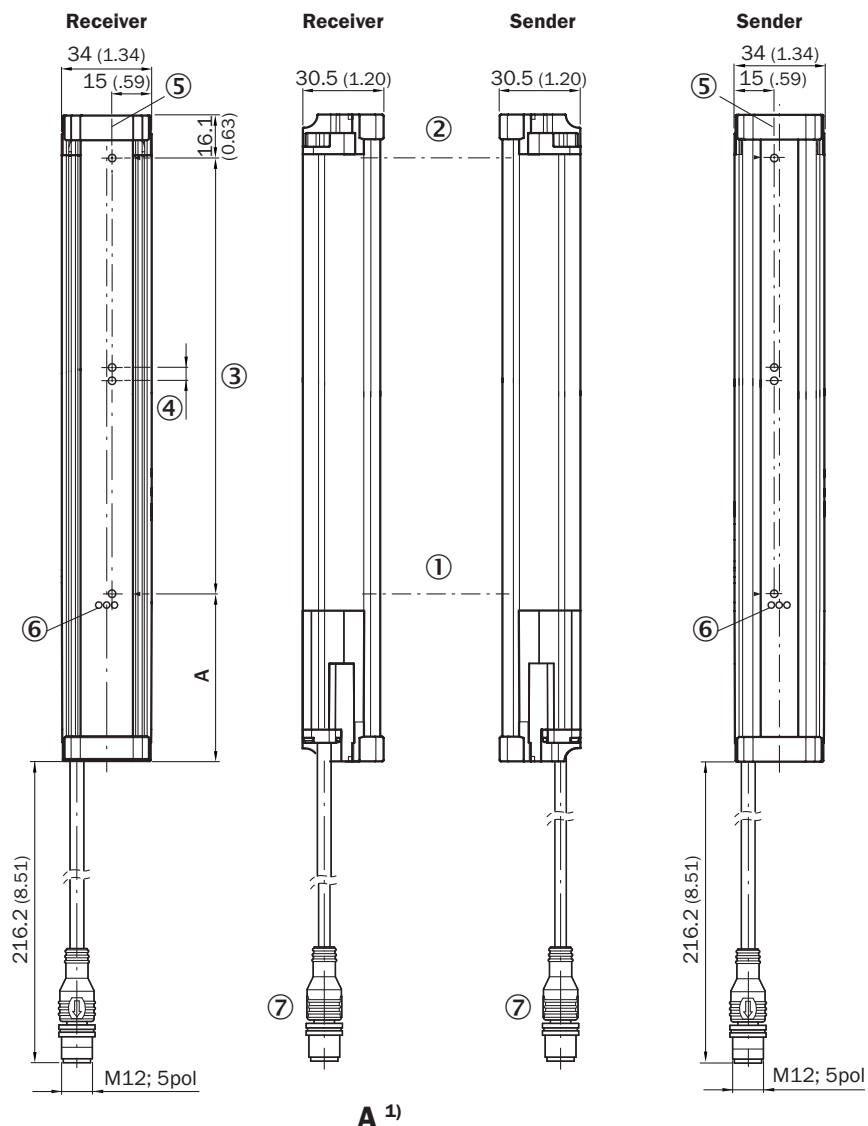
Classifications

eCl@ss 5.0	27270910
eCl@ss 5.1.4	27270910
eCl@ss 6.0	27270910
eCl@ss 6.2	27270910
eCl@ss 7.0	27270910
eCl@ss 8.0	27270910
eCl@ss 8.1	27270910
eCl@ss 9.0	27270910
eCl@ss 10.0	27270910
eCl@ss 11.0	27270910
eCl@ss 12.0	27270910
ETIM 5.0	EC002549

ETIM 6.0	EC002549
ETIM 7.0	EC002549
ETIM 8.0	EC002549
UNSPSC 16.0901	39121528

Plan coté (Dimensions en mm (inch))

Plan coté



A¹⁾

Beam separation 5 mm	63.3 (2.49)
Beam separation 10 mm	68.3 (2.69)
Beam separation 20 mm	68.3 (2.69)/78.3 (3.08) ⁽²⁾
Beam separation 25 mm	83.3 (3.28)
Beam separation 30 mm	88.3 (3.48)
Beam separation 50 mm	108.3 (4.26)

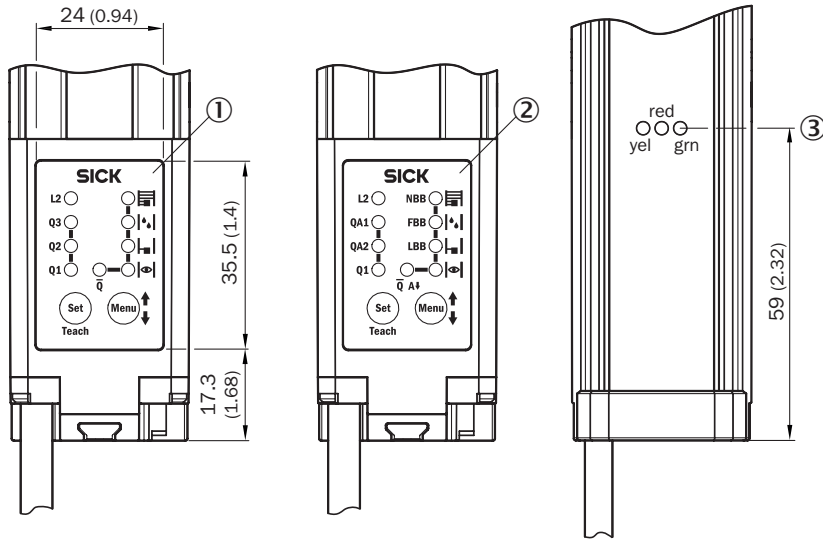
¹⁾ Distance: MLG edge - first beam

²⁾ MLG20x-xx**40**: 68.3 mm
 MLG20x-xx**80**: 78.3 mm

- ① Premier faisceau
- ② Dernier faisceau
- ③ Hauteur de détection (voir les Caractéristiques techniques)
- ④ Entraxe des faisceaux
- ⑤ Axe optique
- ⑥ Affichage d'état : LED verte, jaune, rouge
- ⑦ Raccordement

Possibilités de réglage

Possibilités de réglages



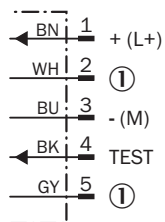
- ① MLG-2 avec sorties de commutation Q
- ② MLG-2 avec sorties analogiques Q_A
- ③ Affichage d'état : LED verte, jaune, rouge

Mode et schéma de raccordement

Connecteur mâle M12, 5 pôles, sorties de commutation Q

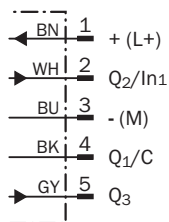


Sender






① Non affecté

Receiver



Accessoires recommandés

Autres modèles d'appareil et accessoires → www.sick.com/MLG-2

	Description succincte	Description succincte	Type	Référence
Connecteurs et câbles				
	<p>Tête A: Connecteur femelle, M12, 5 pôles, droit, Codage A</p> <p>Tête B: extrémité de câble ouverte</p> <p>Câble: câble capteur / actionneur, PVC, non blindé, 5 m</p>	<p>Tête A: Connecteur femelle, M12, 5 pôles, droit, Codage A</p> <p>Tête B: extrémité de câble ouverte</p> <p>Câble: câble capteur / actionneur, PVC, non blindé, 5 m</p>	YF2A15-050VB5XLEAX	2096240
Sensor Integration Gateway				
	<ul style="list-style-type: none"> • Autres fonctions: Serveur web intégré, raccord USB pour la configuration simple du Sensor Integration Gateway SIG200 à l'aide de SOPAS ET, l'outil d'ingénierie de SICK, éditeur logique disponible pour la configuration simple de fonctions logiques • Raccordement CONFIG: 1 M8, connecteur femelle de 4 pôles, USB 2.0 (USB-A) • Éditeur logique: oui • Interface de communication: IO-Link, USB, Ethernet, PROFINET, REST API • Catégorie produit: IO-Link Master 	<ul style="list-style-type: none"> • Autres fonctions: Serveur web intégré, raccord USB pour la configuration simple du Sensor Integration Gateway SIG200 à l'aide de SOPAS ET, l'outil d'ingénierie de SICK, éditeur logique disponible pour la configuration simple de fonctions logiques • Raccordement CONFIG: 1 M8, connecteur femelle de 4 pôles, USB 2.0 (USB-A) • Éditeur logique: oui • Interface de communication: IO-Link, USB, Ethernet, PROFINET, REST API • Catégorie produit: IO-Link Master 	SIG200-0A0412200	1089794
	<ul style="list-style-type: none"> • Autres fonctions: Serveur web intégré, raccord USB pour la configuration simple du Sensor Integration Gateway SIG200 à l'aide de SOPAS ET, l'outil d'ingénierie de SICK, éditeur logique disponible pour la configuration simple de fonctions logiques • Raccordement CONFIG: 1 M8, connecteur femelle de 4 pôles, USB 2.0 (USB-A) • Éditeur logique: oui • Interface de communication: IO-Link, USB, Ethernet, REST API • Catégorie produit: IO-Link Master 	<ul style="list-style-type: none"> • Autres fonctions: Serveur web intégré, raccord USB pour la configuration simple du Sensor Integration Gateway SIG200 à l'aide de SOPAS ET, l'outil d'ingénierie de SICK, éditeur logique disponible pour la configuration simple de fonctions logiques • Raccordement CONFIG: 1 M8, connecteur femelle de 4 pôles, USB 2.0 (USB-A) • Éditeur logique: oui • Interface de communication: IO-Link, USB, Ethernet, REST API • Catégorie produit: IO-Link Master 	SIG200-0A0G12200	1102605

SICK EN BREF

SICK est l'un des principaux fabricants de capteurs et de solutions de détection intelligents pour les applications industrielles. Notre gamme unique de produits et de services vous fournit tous les outils dont vous avez besoin pour la gestion sûre et efficace de vos processus, la protection des personnes contre les accidents et la prévention des dommages environnementaux.

Nous possédons une vaste expérience dans de nombreux secteurs et connaissons vos processus et vos exigences. Nous sommes en mesure de vous proposer les capteurs intelligents qui répondent parfaitement à vos besoins. Nos solutions systèmes sont testées et améliorées dans des centres d'application situés en Europe, en Asie et en Amérique du Nord afin de satisfaire pleinement nos clients. Cette rigueur a fait de notre entreprise un fournisseur et partenaire de développement fiable.

Nous proposons également une gamme complète de services : les SICK LifeTime Services vous accompagnent tout au long du cycle de vie de vos machines et vous garantissent sécurité et productivité.

C'est ainsi que nous concevons la détection intelligente.

DANS LE MONDE ENTIER, PRÈS DE CHEZ VOUS :

Interlocuteurs et autres sites sur → www.sick.com