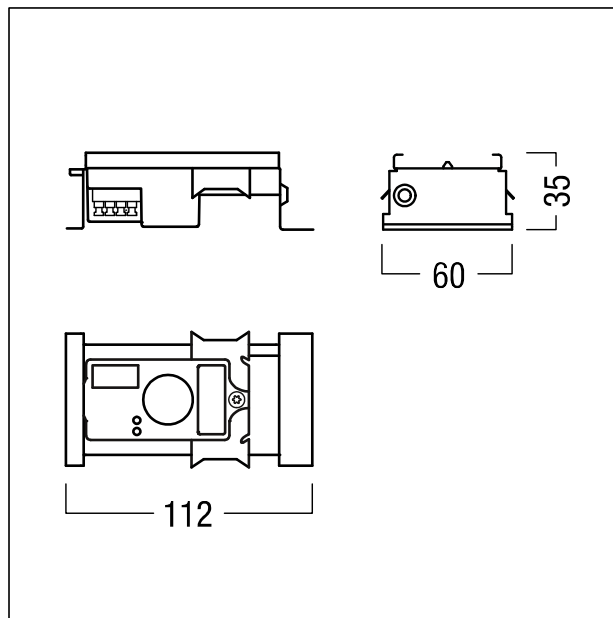


Détecteur de mouvements

Radar détecteur de mouvements (5,8 GHz) et capteur de luminosité pour des hauteurs de détection typiques de 2,5 à max. 6 m, avec une zone de couverture moyenne de 8 à 10 mètres, laquelle diminue avec des hauteurs de montage inférieures. La zone de couverture peut être limitée en faisant des réglages sur l'appareil. Le réglage de la temporisation peut se faire sur 5 s, 30 s, 1 min, 5 min, 20 min et 30 min avec des interrupteurs-commutateurs DIP. La puissance max. de commutation du contact de sortie est de 400 W. Pour la première activation de la fonction Corridor, le signal ON doit être appliqué à DA/DA min. 5 min pour les appareillages. En cas d'absence et de temporisation écoulée, un lent fading se fait jusqu'à 10 % d'intensité lumineuse (modifiable sur le boîtier de commande avec configurateur Master).



ZS_SLI_F_Sensor_Hytronik.jpg



ZS_SLI_M_Sensor_Kit.wmf