



## Yuasa Fiche de données techniques

### Yuasa YTX20HL-BS - High Performance Maintenance Free batterie

#### Performance

Tension	12V
Capacity (10-hour)	18Ah
Capacité (20 heures)	18.9Ah
CCA @ -18°C	310A

#### Dimensions (±2mm)

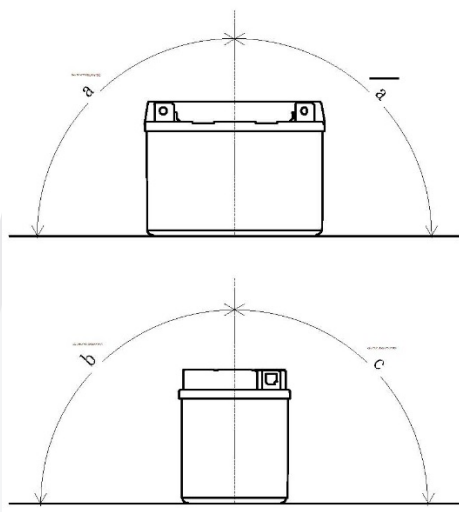
Longueur	175mm
Largeur	87mm
Hauteur	155mm

#### Poids & Mesures

Poids moyen avec acide	6.3kg
Volume d'acide	0.93l

#### Mounting Angle

Angle A	30°
Angle B	20°
Angle C	20°



#### Technologie

Séparateur

AGM

#### Schéma de montage des éléments



#### Type de bornes - 4



Date de publication: 17/11/2016 - E&OE



## Yuasa Technical Data Sheet

### Yuasa YTX20HL-BS - High Performance Maintenance Free Battery

#### Performance

Voltage	12V
Capacity (10-hour)	18Ah
Capacity (20-hour)	18.9Ah
CCA @ -18°C	310A

#### Dimensions (±2mm)

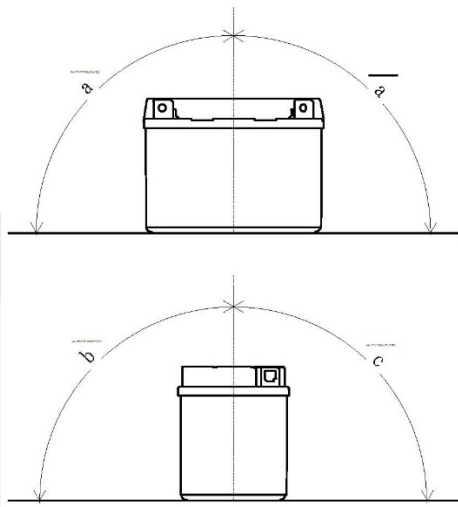
Length	175mm
Width	87mm
Height	155mm

#### Weights & Measures

Mean Weight with Acid	6.3kg
Acid Volume	0.93l

#### Mounting Angle

Angle A	30°
Angle B	20°
Angle C	20°



#### Technology

Separator AGM

#### Cell Assembly Layout



#### Terminal Type - 4



Data Sheet generated on 17/11/2016 - E&OE