

# LBC3090/01 Haut-parleur de plafond 6W ABS, à pinces

www.boschsecurity.com



**BOSCH**

Des technologies pour la vie



Le LBC3090/01 est un haut-parleur de plafond encastré économique pour tout type d'applications. Il s'agit d'un haut-parleur complet, qui peut servir à la reproduction de la parole et de la musique dans des petits ou grands magasins, des écoles, des bureaux, des salles de sport, des hôtels et des restaurants.

## Fonctions

Le LBC3090/01 est composé d'un haut-parleur de 6 W à bi-cône. Un transformateur 100 V est fixé sur la face arrière du panneau avant. Le panneau avant moulé en plastique est fixé sur le support métallique du haut-parleur. La face arrière est protégée des poussières par un capot. L'apparence et la couleur de ces composants se fondent discrètement dans le décor de la pièce.

## Certifications et homologations

Tous les haut-parleurs Bosch sont conçus pour fonctionner à leur puissance nominale pendant 100 heures, conformément aux normes PHC (Power Handling Capacity) IEC 268-5. Bosch a également développé le test SAFE

- ▶ Parfaitement adapté à la reproduction vocale et musicale
- ▶ Sensibilité accrue
- ▶ Encastré dans des faux-plafonds
- ▶ Facile à installer
- ▶ Capot de protection contre les poussières

(Simulated Acoustical Feedback Exposure) démontrant qu'ils peuvent gérer deux fois leur puissance nominale pendant de courtes périodes. Il en découle une fiabilité accrue, même dans des conditions extrêmes, renforçant ainsi la satisfaction des clients, prolongeant la durée de vie des produits et limitant les risques de panne ou de dégradation des performances.

Tous les composants plastiques sont fabriqués à partir d'un matériau ABS extinguable très résistant aux chocs (conformément à la norme UL 94 V0).

Sécurité	conf. à EN 60065
----------	------------------

Zone	Conformité aux réglementations/labels de qualité
------	--

Europe	CE	DECL EC LBC3090_01
--------	----	--------------------

## Remarques sur l'installation/la configuration

### Installation

L'installation est à la fois rapide et facile, car les unités sont munies de deux pinces de blocage à ressort intégrées qui les fixent dans les faux-plafonds (d'une

épaisseur de 9 à 25 mm). Il est également possible de les fixer au moyen de quatre vis (trous prépercés) dans des plafonds ou des panneaux muraux de moins de 9 mm d'épaisseur. Un gabarit de perçage pour le marquage d'un orifice de 182 mm de diamètre est inclus avec le haut-parleur.

**Bornier**

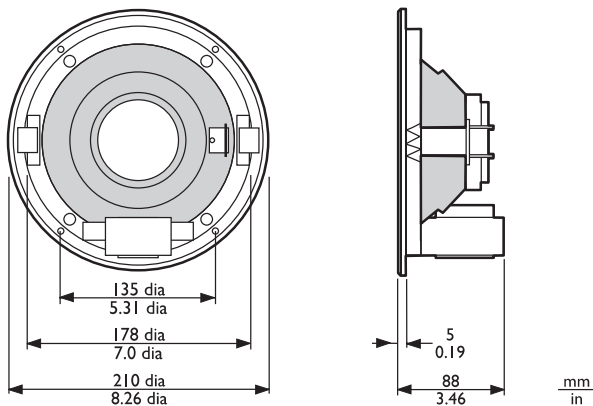
L'unité est munie d'un bornier ABS bipolaire permettant le câblage par passage en sonde. Trois bornes primaires du transformateur permettent de sélectionner le niveau de puissance nominale du haut-parleur : 1/1, 1/2 ou 1/4 (par pas de 3 dB).

**Boîtier pour montage en surface LBC3091/01**

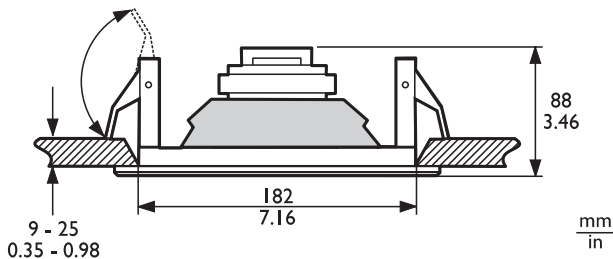
Le coffret de montage en saillie LBC3091/01 de même couleur peut également être utilisé pour installer le haut-parleur sur la surface d'un mur ou d'un plafond.

**Dôme anti-feu LBC3080/01**

En cas d'incendie, les flammes ou la fumée peuvent se propager au bâtiment en passant à travers le faux-plafond. Pour empêcher le feu de pénétrer dans le faux-plafond via le haut-parleur de plafond, celui-ci peut être équipé d'un dôme anti-feu en acier LBC3080/01. Ce dernier se fixe sur le haut-parleur au moyen de quatre vis autotaraudeuses fournies avec le dôme anti-feu. Le dôme anti-feu est muni de trous pour deux passe-fils (fournis) et deux presse-étoupe (PG 13).



Dimensions en mm



Dimensions en mm

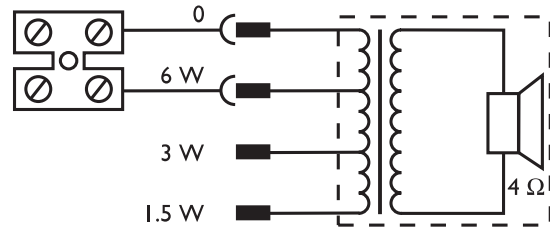
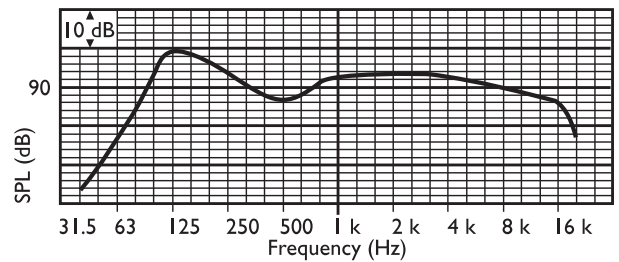


Schéma du circuit



Réponse en fréquence

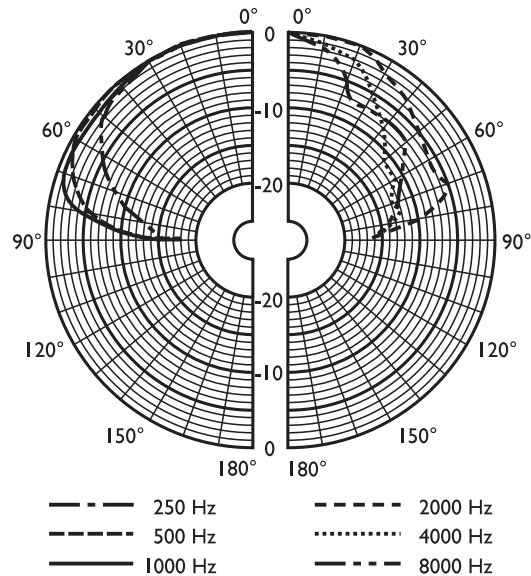


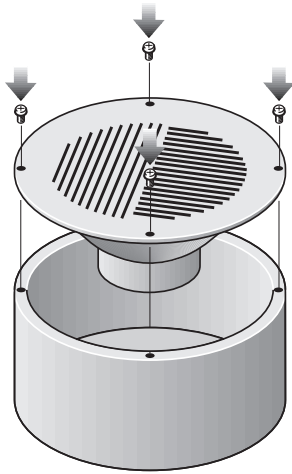
Diagramme polaire (mesuré avec bruit rose)

	125 Hz	250 Hz	500 Hz	1 kHz z	2 kHz Hz	4 kHz z	8 kHz z
NPA 1.1	94	91	89	91	93	95	89
NPA max.	102	99	97	99	101	103	97
Facteur r Q	4.8	5	3	3.4	6.3	18	20
Rendement	0.66	0.32	0.34	0.46	0.4	0.22	0.05

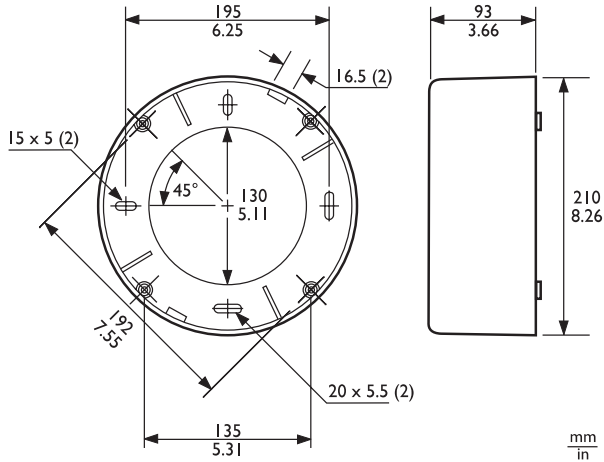
Angle H.	150	140	180	160	140	55	45
Angle V.	150	140	180	160	140	55	45

Performances acoustiques spécifiées par bande d'octave

**Boîtier pour montage en surface LBC3091/01**

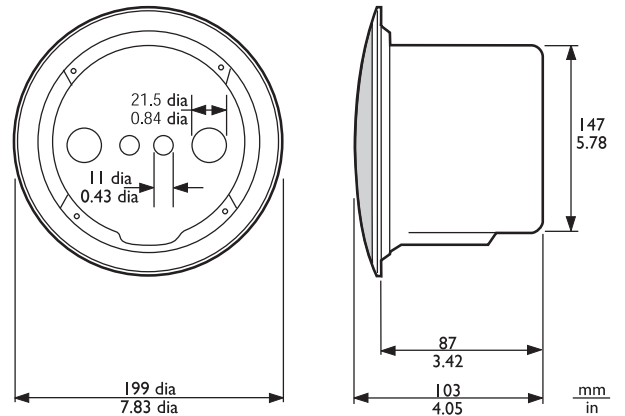


LBC3090/01 et ensemble LBC3091/01



Dimensions en mm

**Dôme anti-feu LBC3080/01**



Dimensions de l'ensemble Dôme anti-feu LBC3090/01 + LBC3080/01 (en mm)

**Composants**

Quantité	Composant
1	Haut-parleur de plafond LBC3090/01
1	Gabarit de perçage de 182 mm

**Caractéristiques techniques**

**Caractéristiques électriques\***

Puissance maximale	9 W
Puissance nominale	6/3/1,5 W
Niveau de pression acoustique à 6 W/1 W (1 kHz, 1 m)	99 dB/91 dB (NPA)
Niveau de pression acoustique à 6 W/1 W (4 kHz, 1 m)	103 dB/95 dB (NPA)
Plage de fréquences effective (-10 dB)	70 Hz à 18 kHz
Angle d'ouverture à 1 kHz/4 kHz (-6 dB)	160° / 55°
Tension nominale	100 V

Impédance nominale	1 667 ohms
Connecteur	Bornier bipolaire à vis

\* Données techniques conformément à la norme IEC 60268-5

#### Caractéristiques mécaniques

Diamètre	210 mm
Profondeur maximale	88 mm
Découpe pour le montage	182 + 5 mm
Diamètre du haut-parleur	152,4 mm
Poids	1,1 kg
Couleur	Blanc (RAL 9010)
Poids de l'aimant	150 g

#### Caractéristiques environnementales

Température de fonctionnement	-25 à +55 °C
Température de stockage et de transport	-40 à +70 °C
Humidité ambiante	< 95 %

#### LBC3091/01

Diamètre	210 mm
Profondeur maximale	93 mm
Poids	290 g
Couleur	Blanc (RAL 9010)

#### LBC3080/01

Diamètre	147 mm
Profondeur maximale	87 mm

Poids	360 g
Couleur	Rouge feu (RAL 3000)
Certifié B15	conforme à la norme DIN 4102

#### Informations de commande

##### LBC3090/01 Haut-parleur de plafond 6W ABS, à pinces

Haut-parleur de plafond 6 W, grille ABS, montage au plafond par 2 pinces montées sur ressort, capot de protection contre la poussière, bornier de câblage 2 voies, blanc RAL 9010.

Numéro de commande **LBC3090/01**

##### Accessoires

##### LBC3091/01 Boîtier arrière montage surface, blanc

Ce coffret de montage en saillie permet de fixer le haut-parleur de plafond LBC3090/01 au mur ou sur un plafond en dur.

Numéro de commande **LBC3091/01**

##### LBC1256/00 Adaptateur céramique

Adaptateur conforme aux normes d'évacuation, connecteur céramique à vis tripolaire avec fusible thermique pré-monté, à installer en série avec la connexion principale d'un haut-parleur, jeu de 100 pièces.

Numéro de commande **LBC1256/00**

##### LBC3080/01 Dôme anti-feu métallique

Dôme anti-feu métallique pour les haut-parleurs de plafond LBC3087/41, LBC3090/01, LBC3090/31, LHM0606/00, LHM0606/10 et LHM0626/00, certifiés EN54-24, rouge feu RAL 3000.

Numéro de commande **LBC3080/01**

##### LBC3080/11 Dôme anti-feu métallique, blanc

Dôme anti-feu métallique pour les haut-parleurs de plafond LBC3087/41, LBC3090/01, LBC3090/31, LHM0606/00, LHM0606/10 et LHM0626/00, blanc RAL 9010.

Numéro de commande **LBC3080/11**

#### Représenté par :

**Europe, Middle East, Africa:**  
Bosch Security Systems B.V.  
P.O. Box 80002  
5600 JB Eindhoven, The Netherlands  
Phone: + 31 40 2577 284  
emea.securitysystems@bosch.com  
emea.boschsecurity.com

**Germany:**  
Bosch Sicherheitssysteme GmbH  
Robert-Bosch-Ring 5  
85630 Grasbrunn  
Germany  
www.boschsecurity.com