

# PACT MCR-V1-21-44-400-5A-1 - Transformateur d'intensité



2277051

<https://www.phoenixcontact.com/fr/produits/2277051>

Veillez tenir compte du fait que les données affichées dans ce document PDF proviennent de notre catalogue en ligne. Vous trouverez les données complètes dans la documentation utilisateur. Nos conditions générales d'utilisation des téléchargements sont applicables.



Transformateur de courant à canon, courant primaire 400 A AC, courant secondaire 5 A AC ; classe de précision 1 ; puissance assignée 5 VA

## Données commerciales

Référence	2277051
Conditionnement	1 Unité(s)
Commande minimum	1 Unité(s)
Clé de vente	CK4A11
Product key	CK4A11
Page catalogue	Page 211 (C-5-2019)
GTIN	4046356305167
Poids par pièce (emballage compris)	173,767 g
Poids par pièce (hors emballage)	158,6 g
Numéro du tarif douanier	85043129
Pays d'origine	DE

# PACT MCR-V1-21-44-400-5A-1 - Transformateur d'intensité



2277051

<https://www.phoenixcontact.com/fr/produits/2277051>

## Caractéristiques techniques

### Propriétés du produit

Type de produit	Current transformer
-----------------	---------------------

### Propriétés électriques

Tension d'isolement assignée	1 kV (Phase/Conducteur neutre)
------------------------------	--------------------------------

### Généralités

Etalonnable	non
Type de convertisseur	Transformateur de courant à tube

### Données d'entrée

#### Transformateurs de courant

Puissance assignée	5 VA
Courant instantané thermique de référence	$I_{th} = 60 * I_n$
Courant permanent thermique de référence	$I_d = 1,2 * I_n$
Courant de choc assigné	$I_{dyn} = 2,5 * I_{th}$
Fréquence assignée $f_n$	50 Hz
	60 Hz
Courant primaire de référence $I_{pn}$	0 A AC ... 400 A AC
Plage de courant de référence primaire	1 A AC ... 4000 A AC (Selon le type)
Etalonnable	non
Type de convertisseur	Transformateur de courant à tube

### Données de sortie

#### Signal

Dénomination	Sortie de courant
Courant secondaire de référence $I_{sn}$	5 A AC
Facteur de limitation de surintensité	FS 5
Classe de précision	1

### Caractéristiques de raccordement

Type de raccordement	Raccordement vissé
Section de conducteur souple	2x 2,5 mm <sup>2</sup> ... 4 mm <sup>2</sup> (Bornes secondaires)

### Dimensions

#### Dimensions de l'article

Largeur	30 mm
Hauteur	66 mm
Profondeur	44 mm

#### Dimensions de l'article pour un montage alternatif

# PACT MCR-V1-21-44-400-5A-1 - Transformateur d'intensité



2277051

<https://www.phoenixcontact.com/fr/produits/2277051>

Largeur	44 mm
Hauteur	66 mm
Profondeur	30 mm

## Conducteur circulaire

Diamètre	21 mm
----------	-------

## Indications sur les matériaux

Matériau du boîtier	PA 6.6
---------------------	--------

## Conditions environnementales et de durée de vie

### Conditions ambiantes

Température ambiante (fonctionnement)	-25 °C ... 40 °C
Température ambiante (stockage/transport)	-25 °C ... 40 °C
Altitude	≤ 1000 m
Humidité de l'air admissible (fonctionnement)	Utilisation uniquement en intérieur, hors condensation

## Homologations

### CE

Certificat	Conformité CE
------------	---------------

### UKCA

Certificat	Conformité UKCA
------------	-----------------

### UL, USA / Canada

Repérage	XODW8.E323953
----------	---------------

### Données UL

Plage de courant de référence primaire	50 A AC ... 400 A AC
	500 A AC ... 800 A AC
	1000 A AC ... 1600 A AC
Augmentation de température	55 °C (avec un courant primaire assigné de 50 A AC ... 400 A AC)
	65 °C (avec un courant primaire assigné de 500 A AC ... 800 A AC)
	80 °C (avec un courant primaire assigné de 1000 A AC ... 1600 A AC)
Température ambiante (fonctionnement)	-25 °C ... 30 °C (jusqu'à un courant primaire assigné de 1600 A AC)

## Normes et spécifications

Normes/Prescriptions	EN 61869
----------------------	----------

## Montage

Type de montage	Montage sur profilé
-----------------	---------------------

# PACT MCR-V1-21-44-400-5A-1 - Transformateur d'intensité

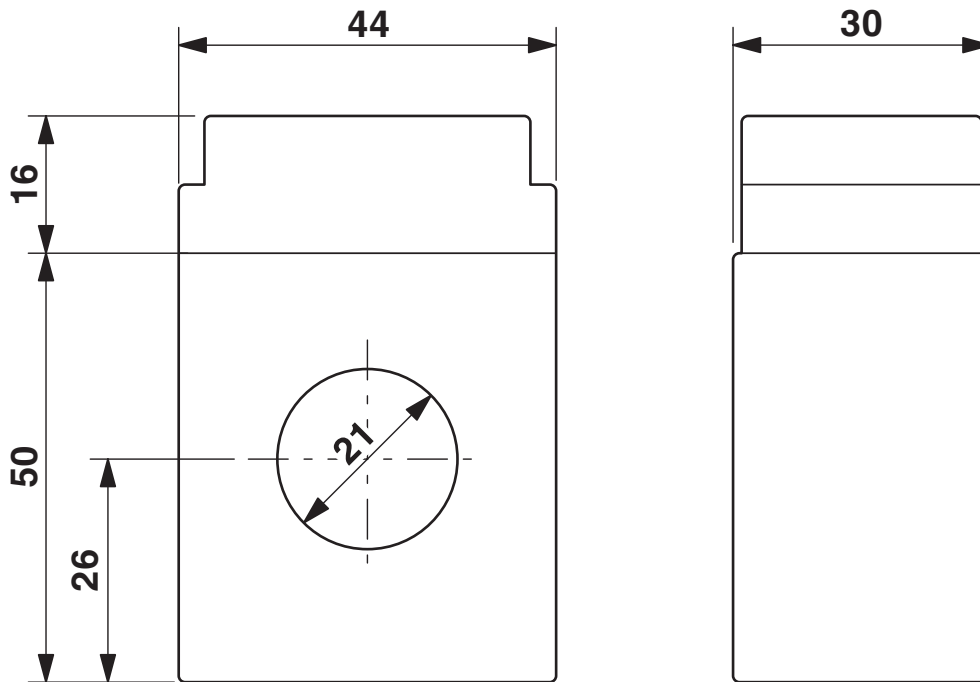


2277051

<https://www.phoenixcontact.com/fr/produits/2277051>

## Dessins

Dessin coté



# PACT MCR-V1-21-44-400-5A-1 - Transformateur d'intensité



2277051

<https://www.phoenixcontact.com/fr/produits/2277051>

## Homologations

🔗 To download certificates, visit the product detail page: <https://www.phoenixcontact.com/fr/produits/2277051>



**EAC**

Identifiant de l'homologation: RU\*DE\*08.B.01187/19

# PACT MCR-V1-21-44-400-5A-1 - Transformateur d'intensité



2277051

<https://www.phoenixcontact.com/fr/produits/2277051>

## Classifications

### ECLASS

ECLASS-11.0	27210902
ECLASS-13.0	27210902
ECLASS-12.0	27210902

### ETIM

ETIM 9.0	EC002048
----------	----------

### UNSPSC

UNSPSC 21.0	39121000
-------------	----------

# PACT MCR-V1-21-44-400-5A-1 - Transformateur d'intensité



2277051

<https://www.phoenixcontact.com/fr/produits/2277051>

## Conformité environnementale

China RoHS	Période d'utilisation conforme (EFUP) : 50 ans
	Vous trouverez des informations sur les substances dangereuses dans la déclaration du fabricant dans l'onglet « Téléchargements »

# PACT MCR-V1-21-44-400-5A-1 - Transformateur d'intensité



2277051

<https://www.phoenixcontact.com/fr/produits/2277051>

## Accessoires

### PACT MCR-RA - Adaptateur de montage sur profilé

2277598

<https://www.phoenixcontact.com/fr/produits/2277598>

Adaptateur pour montage sur profilés.



---

Phoenix Contact 2024 © - Tous droits réservés  
<https://www.phoenixcontact.com>

PHOENIX CONTACT SAS  
52 Boulevard de Beaubourg Emerainville  
77436 Marne La Vallée Cedex 2 France  
+33 (0) 1 60 17 98 98  
[documentation@phoenixcontact.fr](mailto:documentation@phoenixcontact.fr)