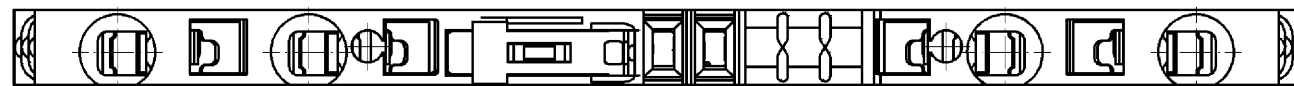


Hutschiene EN 60715-35x7,5  
 mounting rail EN 60715-35x7,5

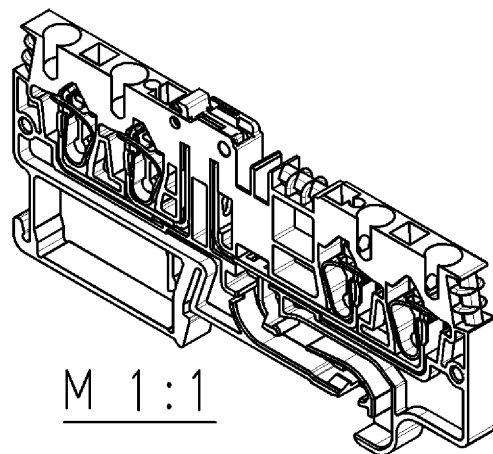
Hutschiene EN 60715-35x15  
 mounting rail EN 60715-35x15



Weitere Daten siehe Katalog  
 further data see catalog

\*=spezielle Verpackung/special package

Teile-Nr. part-no.	Farbe colour
56.703.5555.0	grau/grey
* 56.703.5594.0	grau/grey



M 1:1

Tolerierung nach DIN 7167/Tolerance system acc. to DIN 7167. (This DIN-standard describes the envelope principle. According to the envelope principle the deviations of form and parallelism are limited by the size tolerances).				ja/yes <input checked="" type="checkbox"/> Stoffverbots- und Deklarationsliste nach UU-TQM-05/03 ist einzuhalten. Conformity with Wieland document UU-TQM-05/03 (list of prohibited / declarable hazardous substances) to be declared!			
Freitoleranz nach General tolerance		CAD - Zeichnung, keine manuellen Änderungen CAD - drawing, no manual modifications allowed		1. Verwendung: - First Use:		Blatt: 1 von 1 Sheet: of 1	
/		Werkstoff/Material		2006 Tag/Date Name		Zeichnung Nr./Drawing No. Index	
/		/		gezeichnet drawn 12.12. Bauer F.		T 56.703.5555.0 01K	
/		Maßstab/Scale		geprüft checked - -		Maße in mm/Dimensions are in mm	
/		2:1		Nicht gepr. Stand. check - -			
/		Vol. mm <sup>3</sup> Öl./Surf. mm <sup>2</sup>		Ersatz für/Replacement for: -			
/		/		Type		Benennung/Title	
/		/		wieland		WKFN 2,5 TKM 2/2/35	
Index Datum / Blatt Date / Sheet		Änderung/Revision		Elektrische Verbindungen		MESSERTRENNKLEMME Federkraftanschluß 2,5mm <sup>2</sup> knife disconnect terminal, spring clamp connection	

Weitergabe sowie Vervielfältigung dieses Dokuments, Verwertung und Mitteilung seines Inhalts sind verboten, soweit nicht ausdrücklich gestattet. Die Reproduktion, Distribution und Nutzung dieses Dokuments, sowie die Kommunikation der Inhalte mit Dritten ohne schriftliche Genehmigung ist ausdrücklich untersagt.  
 Further distribution, reproduction, distribution and utilization of this document as well as the communication of its contents to others without express authorization is prohibited.