

Détecteur inductif

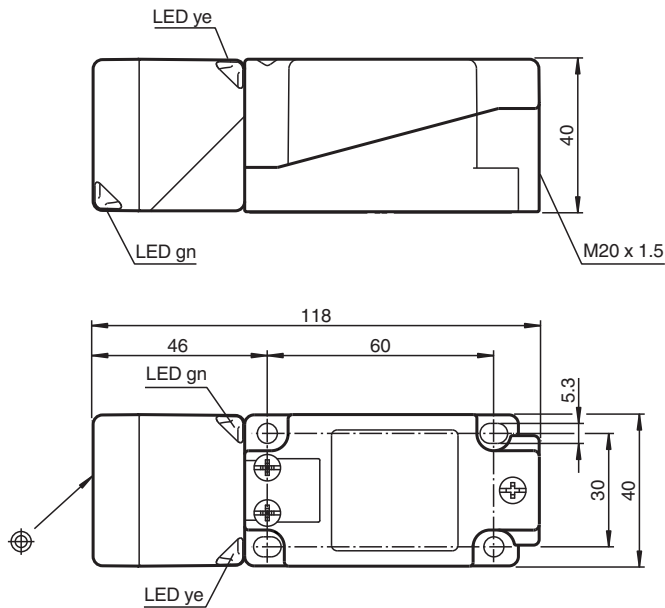
NBN40-U1-E3



- Possibilité de positionner la tête du détecteur par rotations successives
- 40 mm, non noyable
- 4 LED d'affichage pour une visibilité de 360°



Dimensions



Données techniques

Caractéristiques générales

| | | |
|-------------------------------|-------|-------------------------|
| Fonction de commutation | | Normalement fermé (NC) |
| Type de sortie | | PNP |
| Portée nominale | s_n | 40 mm |
| Montage | | non noyable |
| Polarité de sortie | | CC |
| Portée de travail | s_a | 0 ... 32,4 mm |
| Portée réelle | s_r | 36 ... 44 mm typ. 40 mm |
| Facteur de réduction r_{AI} | | 0,31 |
| Facteur de réduction r_{Cu} | | 0,3 |

Date de publication: 2022-06-22 Date d'édition: 2022-06-22 : 194780_fra.pdf

Reportez-vous aux « Remarques générales sur les informations produit de Pepperl+Fuchs ».

Groupe Pepperl+Fuchs
www.pepperl-fuchs.com

États-Unis : +1 330 486 0001
fa-info@us.pepperl-fuchs.com

Allemagne : +49 621 776 1111
fa-info@de.pepperl-fuchs.com

Singapour : +65 6779 9091
fa-info@sg.pepperl-fuchs.com

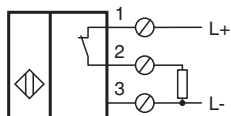
PF PEPPERL+FUCHS

Données techniques

| | | |
|---|-------|--|
| Facteur de réduction $r_{1,4301}$ | | 0,74 |
| Facteur de réduction r_{Ms} | | 0,39 |
| Type de sortie | | 3 fils |
| Valeurs caractéristiques | | |
| Tension d'emploi | U_B | 10 ... 30 V |
| Fréquence de commutation | f | 0 ... 180 Hz |
| Course différentielle | H | typ. 5 % |
| Protection contre l'inversion de polarité | | protégé |
| Protection contre les courts-circuits | | pulsé |
| Chute de tension | U_d | ≤ 2 V |
| Courant d'emploi | I_L | 0 ... 200 mA |
| Courant résiduel | I_r | 0 ... 0,5 mA typ. 0,01 mA |
| Courant résiduel $T_U = 40$ °C élément de commutation désactivé | | ≤ 100 μ A |
| Consommation à vide | I_0 | ≤ 20 mA |
| Retard à la disponibilité | t_v | ≤ 50 ms |
| Visualisation de la tension d'emploi | | LED verte |
| Visualisation de l'état de commutation | | LED jaune |
| Valeurs caractéristiques pour la sécurité fonctionnelle | | |
| MTTF _d | | 1980 a |
| Durée de mission (T_M) | | 20 a |
| Couverture du diagnostic (DC) | | 0 % |
| conformité de normes et de directives | | |
| Conformité aux normes | | |
| Normes | | EN 60947-5-2:2007 EN 60947-5-2/A1:2012 IEC 60947-5-2:2007 IEC 60947-5-2 AMD 1:2012 |
| Agréments et certificats | | |
| Agrément UL | | cULus Listed, General Purpose |
| agrément CCC | | Les produits dont la tension de service est ≤ 36 V ne sont pas soumis à cette homologation et ne portent donc pas le marquage CCC. |
| Conditions environnementantes | | |
| Température ambiante | | -25 ... 85 °C (-13 ... 185 °F) |
| Caractéristiques mécaniques | | |
| Type de raccordement | | Bornes à vis |
| Informations de connexion | | Au maximum, deux conducteurs de même section transversale peuvent être montés sur une borne de raccordement ! couple de serrage 1,2 Nm + 10 % |
| Section des fils | | jusqu'à 2,5 mm ² |
| Section transversale minimale du conducteur | | sans embouts de câble 0,5 mm ² , avec embouts 0,34 mm ² |
| Section transversale maximale du conducteur | | sans embouts de câble 2,5 mm ² , avec embouts 1,5 mm ² |
| Matériau du boîtier | | PA/métal avec revêtement par poudrage époxy |
| Face sensible | | PA |
| partie inférieure du boîtier | | Plastique |
| Degré de protection | | IP68 / IP69K |
| Masse | | 225 g |
| Remarque | | Couple de serrage : 1,8 Nm (boîtier) |

Date de publication: 2022-06-22 Date d'édition: 2022-06-22 : 194780_fra.pdf

Connexion



Accessoires

| | | |
|--|----------------------|--------------------------------------|
| | <p>MHW 01</p> | <p>équerre de fixation modulaire</p> |
|--|----------------------|--------------------------------------|