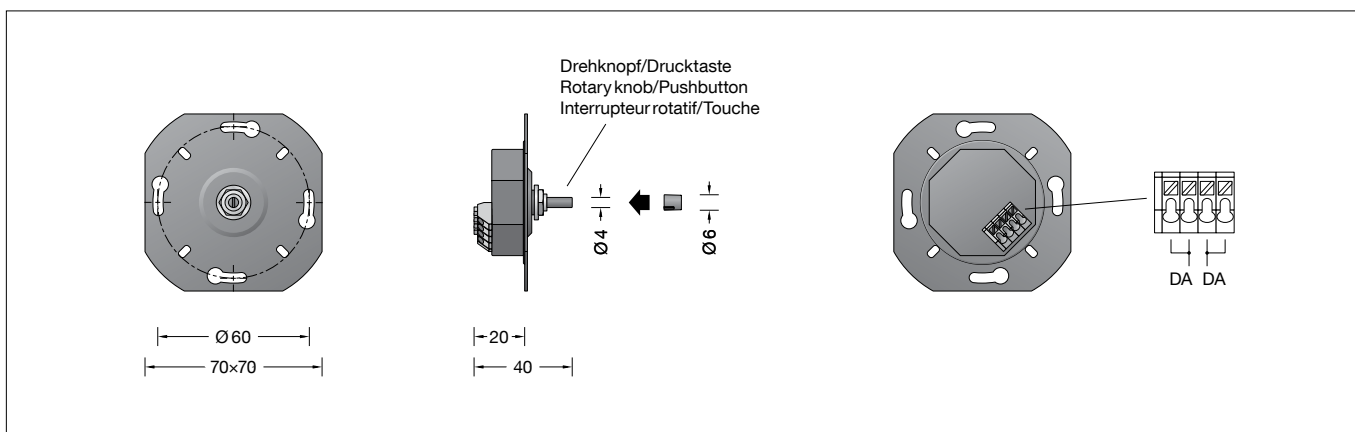


BEGA**71 164**

DALI-Drehdimmer RGBW
 DALI rotary dimmer RGBW
 Variateur rotatif DALI RGBW

**UK
CA****Gebrauchsanweisung****Anwendung**

Drehdimmer zum Schalten, Dimmen und Regulieren der Farbe DALI DT8 kompatibler RGBW-Leuchten.
 Für den Einbau in Schalter- und Hohlraumdosens.
 Der Einsatz wird ohne Abdeckung geliefert und kann in Kombination mit den Schalterprogrammen der gängigen Hersteller verwendet werden.

Produktbeschreibung

Modul für den Einbau in Schalter- und Hohlraumdosens
 Passend für Abdeckung und Drehknopf der gängigen Hersteller
 Drehknopf zum Einstellen der Helligkeit und Farbe von RGBW-Leuchten
 Integrierte Drucktaste mit konfigurierbarer Funktion
 Multimasterfähig: es können mehrere Module in einer DALI-Linie und/oder für ein DALI-Gruppe installiert werden
 Auswahl des Wirkbereichs (Broadcast, DALI-Gruppe, DALI-Adresse)
 Einfache Konfiguration über DALI-USB-Interface und über die kostenlose Software DALI-Cockpit
 Stromversorgung über DALI-Bus
 Stromaufnahme < 4mA
 Anschlussklemmen 0,5-1,5²
 in doppelter Ausführung zum Durchverdrahten der DALI-Busverbindung
 Betriebstemperatur: -10 °C bis 50 °C
 CE – Konformitätszeichen
 Gewicht: 0,05 kg

Sicherheit

Für die Installation und für den Betrieb dieses Ergänzungsteils sind die nationalen Sicherheitsvorschriften zu beachten.
 Die Montage und Inbetriebnahme darf nur durch eine Elektrofachkraft erfolgen.
 Der Hersteller übernimmt keine Haftung für Schäden, die durch unsachgemäßen Einsatz oder Montage entstehen.
 Werden nachträglich Änderungen an dem Ergänzungsteil vorgenommen, so gilt derjenige als Hersteller, der diese Änderungen vornimmt.

Instructions for use**Application**

Rotary dimmer for switching, dimming and regulating the colour of DALI DT8 compatible RGBW luminaires.
 For installation in switching and cavity boxes.
 The insert is supplied without a cover and can be used in conjunction with switch programs of all established manufacturers.

Product description

Module for installation in switch and cavity boxes
 Suitable for the covers and rotary knobs of all established manufacturers
 Rotary knob for adjusting the brightness and colour of RGBW luminaires
 Integrated pushbutton with configurable functions
 Multimaster-capable: several modules can be installed in one DALI line and/or for one DALI group
 Choice of effective area (broadcast, DALI group, DALI address)
 Easy configuration by using DALI USB interface and the free DALI Cockpit software
 Power supply through DALI bus
 Power consumption < 4mA
 Connection terminals 0,5-1,5²
 in duplicate version for looping through the DALI bus connection
 Operating temperature: -10°C to 50°C
 CE – Conformity mark
 Weight: 0.05 kg

Safety

The installation and operation of this accessory are subject to national safety regulations.
 Installation and commissioning may only be carried out by a qualified electrician.
 The manufacturer accepts no liability for damage caused by improper use or installation.
 If modifications are subsequently made to the accessory, the person who makes these modifications shall be considered the manufacturer.

Fiche d'utilisation**Utilisation**

Variateur rotatif pour commuter, grader et réguler la couleur des luminaires RGBW compatibles DALI DT8.
 Pour installation dans des boîtiers d'encastrement pour interrupteurs et parois creuses.
 L'appareillage est livré sans couvercle et peut être utilisé en combinaison avec la plupart des programmes de commutation des fabricants courants.

Description du produit

Module pour l'installation dans des boîtiers d'encastrement pour interrupteurs et parois creuses
 Convient pour cache et interrupteur rotatif des fabricants courants
 Bouton rotatif pour régler la luminosité et la couleur des luminaires RGBW
 Touche intégrée avec fonctionnalité configurable
 Compatibilité multimaster : plusieurs modules peuvent être installés sur une ligne DALI et/ou un groupe DALI
 Sélection de la zone d'action (broadcast, groupe DALI, adresse DALI)
 Configuration simple via l'interface DALI-USB et le logiciel gratuit DALI Cockpit
 Alimentation électrique par bus DALI
 Consommation électrique < 4 mA
 Borniers 0,5-1,5²
 en double version pour boucler la liaison bus DALI
 Température de service : de -10 °C à 50 °C
 CE – Sigle de conformité
 Poids: 0,05 kg

Sécurité

Pour l'installation et l'utilisation de cet accessoire, respecter les normes de sécurité nationales.
 L'installation et la mise en service ne doivent être effectuées que par un électricien agréé.
 Le fabricant décline toute responsabilité pour tout dommage résultant d'une mise en œuvre ou d'une installation inappropriée du produit.
 Si des modifications sont ultérieurement apportées à cet accessoire, l'intervenant qui les effectuera sera considéré comme fabricant.

Konfigurationssoftware

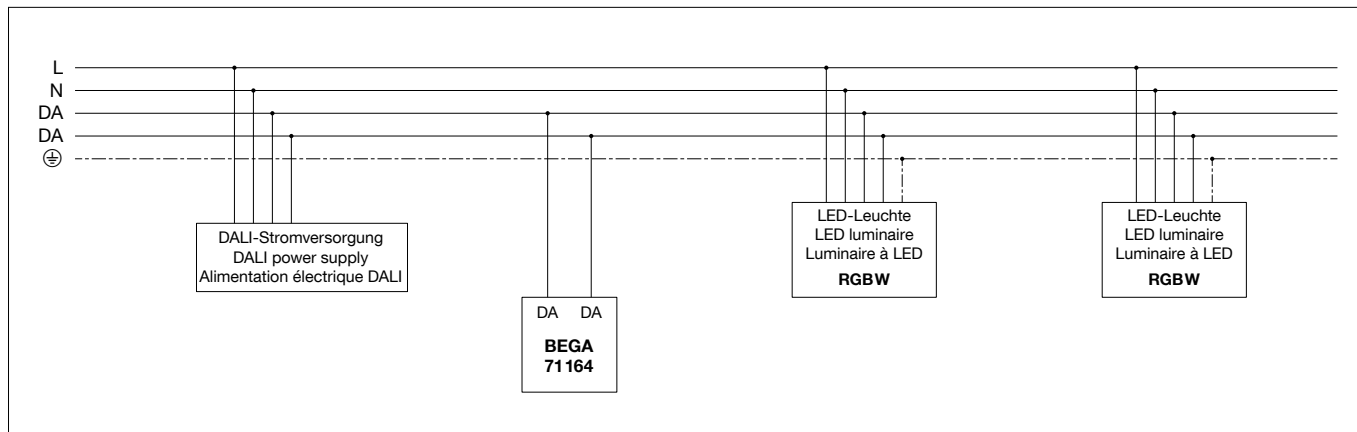
Die komfortable Software DALI-Cockpit zur Konfiguration von DALI-Systemen und zur Überwachung der Kommunikation auf dem DALI-Bus steht auf unserer Website zum Download zur Verfügung:
<https://www.bega.com/dali-cockpit>
Eine Konfiguration ist außerdem auch per Smartphone und Tablet über die App BEGA Tool in Verbindung mit dem Bluetooth-DALI-Gateway 71 075 oder 71 151 möglich.

Configuration software

The easy to use DALI Cockpit software for DALI systems configurations and for monitoring communication on the DALI bus can be downloaded from our website:
<https://www.bega.com/dali-cockpit>
Configuration is also possible via smartphone and tablet using the BEGA Tool app in conjunction with Bluetooth DALI gateway 71 075 or 71 151.

Logiciel de configuration :

Le logiciel DALI Cockpit pratique pour configurer les systèmes DALI et surveiller la communication sur le bus DALI peut être téléchargé sur notre site internet :
<https://www.bega.com/dali-cockpit>
De plus, la configuration est également possible par smartphone et tablette avec l'application BEGA Tool en association avec la passerelle Bluetooth-DALI 71 075 ou 71 151.



Montage / Inbetriebnahme

Der Drehdimmer wird über die DALI-Klemmen direkt am DALI-Bus (mit vorhandener Stromversorgung) angeschlossen. Der Anschluss kann ohne Beachtung der Polung erfolgen. Für eine einfache Anwendung (Broadcast) ist die Werkseinstellung ausreichend. Der Drehdimmer dient zur Einstellung von Helligkeit und Farbe an DALI DT8 kompatiblen RGBW-Leuchten. Mit Drehen im bzw. gegen den Uhrzeigersinn lässt sich die Helligkeit regulieren. Doppeltes Drücken auf den Drehdimmer führt dazu, dass durch Drehen der gewünschte Farbton eingestellt werden kann. Nach weiterem zweimaligen Drücken kann die Farbsättigung eingestellt werden. Nach einem weiteren Doppeldruck wird wieder der Ausgangsmodus Helligkeitsregulierung erreicht. Dies geschieht auch automatisch, wenn innerhalb von 10 Sekunden keine Einstellung erfolgt. Ein Tasten am Drehknopf bewirkt das Ein- bzw. Ausschalten der jeweils zugehörigen Leuchten. Die Inbetriebnahme, Adressierung und das Einstellen des Wirkbereichs erfolgt mit der Software DALI-Cockpit. Außerdem können Ein- und Ausschaltbefehle festgelegt werden. Verfügbare Einschaltbefehle sind DAP, RECALL MAX, RECALL MIN, GOTO SCENE X, GOTO LAST ACTIVE LEVEL. Verfügbare Ausschaltbefehle sind DAP0, OFF und GOTO SCENE X. Ein zusätzliches Funktionsmerkmal ist das Einschalten durch Drehbewegung (ohne Drücken). Dieses Verhalten kann in der Software DALI-Cockpit deaktiviert werden.

Installation / Startup procedure

The rotary dimmer is connected directly to the DALI bus (with existing power supply) using the DALI terminals. The polarity of the connection does not play any role here. For simple applications (broadcast), the factory settings are sufficient. The rotary dimmer is used to control the brightness and colour of DALI DT8-compatible RGBW luminaires. The brightness can be adjusted by turning it clockwise or counter-clockwise. Pressing the rotary dimmer twice allows you to set the desired colour by rotating the switch. By pressing two more times, you can set the colour saturation. By pressing twice again, you reach the starting mode of brightness control again. This will also occur automatically if no setting is made within 10 seconds. A pushbutton on the rotary knob switches the luminaires in question on and off. The DALI Cockpit software can be used for commissioning, addressing and setting the effective area. The commands for switch-on and switch-off can also be defined. To switch on, the DAP, RECALL MAX, RECALL MIN, GOTO SCENE X, GOTO LAST ACTIVE LEVEL commands can be used. Available switch-off commands are DAP0, OFF and GOTO SCENE X. An additional feature is switching on by rotation (without pressing the button). This feature can be deactivated in the DALI Cockpit software.

Installation / Mise en service

Le variateur rotatif est directement raccordé au bus DALI (pourvu d'une alimentation électrique) via les borniers DALI. Le raccordement peut s'effectuer sans tenir compte de la polarité. Le réglage d'usine suffit pour une simple utilisation (broadcast). Le variateur rotatif sert à régler la luminosité et la couleur des luminaires RGBW compatibles DALI DT8. La luminosité se règle en tournant dans ou contre le sens des aiguilles d'une montre. Appuyer deux fois sur le variateur rotatif permet de régler la couleur souhaitée en tournant le variateur. Rappuyer deux fois permet de régler la saturation des couleurs. Rappuyer encore deux fois permet de revenir au mode de sortie de réglage de la luminosité. Cela se produit automatiquement si aucun réglage n'est effectué dans les 10 secondes qui suivent. Une touche placée sur l'interrupteur rotatif sert à la commutation des différents luminaires raccordés. La mise en service, l'adressage et le réglage de la zone d'action se font à l'aide du logiciel DALI Cockpit. Des ordres d'allumage et d'extinction peuvent également être définis. Les ordres d'allumage disponibles sont DAP, RECALL MAX, RECALL MIN, GOTO SCENE X, GOTO LAST ACTIVE LEVEL. Les ordres d'extinction sont DAP0, OFF et GOTO SCENE X. Autre caractéristique fonctionnelle : l'allumage par mouvement de rotation (sans appuyer). Ce comportement peut être désactivé dans le logiciel DALI Cockpit.