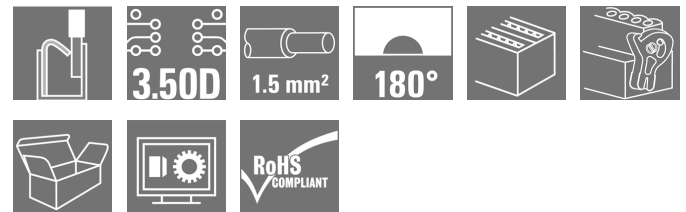


## B2CF 3.50/08/180LR SN OR BX

**Weidmüller Interface GmbH & Co. KG**  
 Klingenbergstraße 26  
 D-32758 Detmold  
 Germany

www.weidmueller.com

### Illustration du produit



### Connecteur femelle à deux rangées avec raccordement à ressort PUSH IN

- Il vous suffit d'insérer le fil préparé et c'est terminé
- Utilisation intuitive car
- la zone d'insertion du câble et la zone d'actionnement sont clairement séparées
- Boutons-poussoirs intégrés pour l'ouverture de la borne
- Grande densité de composants grâce aux faibles hauteurs
- En option : verrouillage et déverrouillage sans outils en cas d'utilisation du levier de verrouillage (LR) ou du levier de verrouillage (LH) de Weidmüller

### Informations générales de commande

|                    |  |
|--------------------|--|
| Version            | Connecteur pour circuit imprimé, Connecteur femelle, 3.50 mm, Nombre de pôles: 8, 180°, PUSH IN avec actionneur, Raccordement à ressort, Plage de serrage, max. : 1.5 mm², Boîte |
| Référence          | <a href="#">1278060000</a>   |
| Type               | B2CF 3.50/08/180LR SN OR BX  |
| GTIN (EAN)         | 4050118068634  |
| Qté.               | 90 pièce(s)  |
| Indices de produit | IEC: 320 V / 13.4 A / 0.14 - 1.5 mm²<br>UL: 300 V / 9.5 A / AWG 30 - AWG 16  |
| Emballage          | Boîte  |

Date de création 4 novembre 2022 12:55:13 CET

## B2CF 3.50/08/180LR SN OR BX

**Weidmüller Interface GmbH & Co. KG**

Klingenbergstraße 26

D-32758 Detmold

Germany

www.weidmueller.com

## Caractéristiques techniques

### Dimensions et poids

|            |          |                     |            |
|------------|----------|---------------------|------------|
| Profondeur | 29,9 mm  | Profondeur (pouces) | 1,177 inch |
| Hauteur    | 17,25 mm | Hauteur (pouces)    | 0,679 inch |
| Largeur    | 20,9 mm  | Largeur (pouces)    | 0,823 inch |
| Poids net  | 6,012 g  |                     |            |

### Classifications

|             |             |             |             |
|-------------|-------------|-------------|-------------|
| ETIM 6.0    | EC002638    | ETIM 7.0    | EC002638    |
| ETIM 8.0    | EC002638    | ECLASS 9.0  | 27-44-03-09 |
| ECLASS 9.1  | 27-44-03-09 | ECLASS 10.0 | 27-44-03-09 |
| ECLASS 11.0 | 27-46-02-02 | ECLASS 12.0 | 27-46-02-02 |

### Conducteurs indiqués pour raccordement

|   |                      |
|---|----------------------|
| Plage de serrage, min.                        | 0,14 mm <sup>2</sup> |
| Plage de serrage, max.                        | 1,5 mm <sup>2</sup>  |
| Section de raccordement du conducteur, AWG 30 |                      |
| AWG, min.                                     |                      |
| Section de raccordement du conducteur, AWG 16 |                      |
| AWG, max.                                     |                      |
| Rigide, min. H05(07) V-U                      | 0,14 mm <sup>2</sup> |
| Rigide, max. H05(07) V-U                      | 1,5 mm <sup>2</sup>  |
| souple, min. H05(07) V-K                      | 0,14 mm <sup>2</sup> |
| souple, max. H05(07) V-K                      | 1,5 mm <sup>2</sup>  |
| avec embout isolé DIN 46 228/4, min.          | 0,14 mm <sup>2</sup> |
| avec embout isolé DIN 46 228/4, max.          | 1 mm <sup>2</sup>    |
| avec embout, DIN 46228 pt 1, min.             | 0,14 mm <sup>2</sup> |
| avec embout selon DIN 46 228/1, max.          | 1,5 mm <sup>2</sup>  |

| Raccordement                               | Section pour le raccordement du conducteur | Type                 | câblage fin                |
|--|--|----------------------|----------------------------|
|  |  | nominal              | 0,5 mm <sup>2</sup>        |
| Embout                                     |  | Longueur de dénudage | nominal 12 mm              |
|  |  | Embout recommandé    | <a href="#">H0,5/16 OR</a> |
|  |  | Longueur de dénudage | nominal 10 mm              |
|  |  | Embout recommandé    | <a href="#">H0,5/10</a>    |
| Section pour le raccordement du conducteur |  | Type                 | câblage fin                |
|  |  | nominal              | 0,75 mm <sup>2</sup>       |
|  |  | Longueur de dénudage | nominal 14 mm              |
|  |  | Embout recommandé    | <a href="#">H0,75/18 W</a> |
| Embout                                     |  | Longueur de dénudage | nominal 10 mm              |
|  |  | Embout recommandé    | <a href="#">H0,75/10</a>   |
|  |  | Type                 | câblage fin                |
|  |  | nominal              | 1 mm <sup>2</sup>          |
| Section pour le raccordement du conducteur |  | Longueur de dénudage | nominal 15 mm              |
|  |  | Embout recommandé    | <a href="#">H1,0/18D R</a> |
|  |  | Longueur de dénudage | nominal 10 mm              |
|  |  | Embout recommandé    | <a href="#">H1,0/10</a>    |
| Embout                                     |  | Type                 | câblage fin                |
|  |  | nominal              | 1,5 mm <sup>2</sup>        |
|  |  | Longueur de dénudage | nominal 10 mm              |
|  |  | Embout recommandé    | <a href="#">H1,5/10</a>    |

Texte de référence Le diamètre extérieur du collier plastique ne doit pas être plus grand que le pas (P). Choisissez la longueur des embouts en fonction du produit et de la tension nominale.

**B2CF 3.50/08/180LR SN OR BX****Weidmüller Interface GmbH & Co. KG**

Klingenbergstraße 26

D-32758 Detmold

Germany

www.weidmueller.com

**Caractéristiques techniques****Paramètres système**

|   |  |  |                           |
|---|--|--|---------------------------|
| Famille de produits                       | OMNIMATE Signal - série B2C/S2C 3.50 - 2 rangées | Type de raccordement                     | Raccordement installation |
| Technique de raccordement de conducteurs  | PUSH IN avec actionneur, Raccordement à ressort  | Pas en mm (P)                            | 3,5 mm                    |
| Pas en pouces (P)                         | 0,138 inch                                       | Orientation de la sortie du conducteur   | 180°                      |
| Nombre de pôles                           | 8  | L1 en mm                                 | 10,5 mm                   |
| L1 en pouce                               | 0,413 inch                                       | Nombre de rangs                          | 1                         |
| Nombre de pôles                           | 2  | Section nominale                         | 1,5 mm <sup>2</sup>       |
| Protection au toucher selon DIN VDE 57106 | protection doigt                                 | Protection au toucher selon DIN VDE 0470 | IP 20                     |
| Codable                                   | Oui  | Longueur de dénudage                     | 10 mm                     |
| Lame de tournevis                         | 0,4 x 2,5  | Norme lame de tournevis                  | DIN 5264                  |
| Cycles d'enfichage                        | 25   | Force d'enfichage/pôle, max.             | 5 N                       |
| Force d'extraction/pôle, max.             | 5 N  |  |                           |

**Données des matériaux**

|                                      |             |                                      |                           |
|--------------------------------------|-------------|--------------------------------------|---------------------------|
| Matériau isolant                     | PA 66 GF 30 | Couleur                              | Orange                    |
| Tableau des couleurs (similaire)     | RAL 2000    | Groupe de matériaux isolants         | II                        |
| Indice de Poursuite Comparatif (CTI) | ≥ 600       | Tenue d'isolation                    | ≥ 10 <sup>8</sup> Ω       |
| Classe d'inflammabilité selon UL 94  | V-0         | Matériau des contacts                | Alliage de cuivre         |
| Surface du contact                   | étamé       | Structure en couches du contact mâle | 2...5 μm Sn étamé à chaud |
| Température de stockage, min.        | -40 °C      | Température de stockage, max.        | 70 °C                     |
| Température de fonctionnement, min.  | -50 °C      | Température de fonctionnement, max.  | 120 °C                    |
| Plage de température montage, min.   | -40 °C      | Plage de température montage, max.   | 120 °C                    |

**Données nominales selon CEI**

|   |                        |   |                 |
|---|------------------------|---|-----------------|
| testé selon la norme  | IEC 60664-1, IEC 61984 | Courant nominal, nombre de pôles min. (Tu = 20 °C)                          | 13,4 A          |
| Courant nominal, nombre de pôles max. (Tu = 20 °C)                          | 10 A                   | Courant nominal, nombre de pôles min. (Tu = 40 °C)                          | 12 A            |
| Courant nominal, nombre de pôles max. (Tu = 40 °C)                          | 9 A                    | Tension de choc nominale pour classe de surtension/Degré de pollution II/2  | 320 V           |
| Tension de choc nominale pour classe de surtension/Degré de pollution III/2 | 160 V                  | Tension de choc nominale pour classe de surtension/Degré de pollution III/3 | 160 V           |
| Tension de choc nominale pour classe de surtension/Degré de pollution II/2  | 2,5 kV                 | Tension de choc nominale pour classe de surtension/Degré de pollution III/2 | 2,5 kV          |
| Tension de choc nominale pour classe de surtension/Degré de pollution III/3 | 2,5 kV                 | Tenue aux courants de faible durée  | 3 x 1s mit 80 A |

**B2CF 3.50/08/180LR SN OR BX****Weidmüller Interface GmbH & Co. KG**

Klingenbergstraße 26

D-32758 Detmold

Germany

www.weidmueller.com

**Caractéristiques techniques****Données nominales selon CSA**

Institut (CSA)



Certificat N° (CSA)

200039-1121690

|   |  |
|---|--|
| Tension nominale (groupe d'utilisation B / CSA) | 300 V  |
| Tension nominale (groupe d'utilisation D / CSA) | 300 V  |
| Courant nominal (groupe d'utilisation C / CSA)  | 9,5 A  |
| Section de raccordement de câble AWG, min.      | AWG 30   |
| Référence aux valeurs approuvées                | Les spécifications indiquent les valeurs maximales. Détails - voir le certificat d'agrément. |

|   |        |
|---|--------|
| Tension nominale (groupe d'utilisation C / CSA) | 50 V   |
| Courant nominal (groupe d'utilisation B / CSA)  | 9,5 A  |
| Courant nominal (groupe d'utilisation D / CSA)  | 9,5 A  |
| Section de raccordement de câble AWG, max.      | AWG 16 |

**Données nominales selon UL 1059**

Institut (cURus)



Certificat N° (cURus)

E60693

|   |  |
|---|--|
| Tension nominale (groupe d'utilisation B / UL 1059) | 300 V  |
| Tension nominale (groupe d'utilisation D / UL 1059) | 300 V  |
| Courant nominal (groupe d'utilisation C / UL 1059)  | 9,5 A  |
| Section de raccordement de câble AWG, min.          | AWG 30   |
| Référence aux valeurs approuvées                    | Les spécifications indiquent les valeurs maximales. Détails - voir le certificat d'agrément. |

|   |        |
|---|--------|
| Tension nominale (groupe d'utilisation C / UL 1059) | 50 V   |
| Courant nominal (groupe d'utilisation B / UL 1059)  | 9,5 A  |
| Courant nominal (groupe d'utilisation D / UL 1059)  | 9,5 A  |
| Section de raccordement de câble AWG, max.          | AWG 16 |

**Emballage**

|             |        |              |        |
|-------------|--------|--------------|--------|
| Emballage   | Boîte  | Longueur VPE | 35 mm  |
| Largeur VPE | 135 mm | Hauteur VPE  | 350 mm |

**Contrôles de type**

|                                 |            |  |
|---------------------------------|------------|--|
| Test : durabilité des marquages | Norme      | CEI 61984 section 6.2 et 7.3.2 / 10.11 en tenant compte de CEI 60068-2-70 / 12.95  |
|                                 | Test       | marque d'origine, identification du type, pas, type de matériau, date horloge, marque d'agrément UL, marque d'agrément cULus |
|                                 | Évaluation | disponible   |
|                                 | Test       | longévité  |
|                                 | Évaluation | réussite   |

**B2CF 3.50/08/180LR SN OR BX**

**Weidmüller Interface GmbH & Co. KG**  
 Klingenbergstraße 26  
 D-32758 Detmold  
 Germany

www.weidmueller.com

**Caractéristiques techniques**

|  |                    |  |
|--|--------------------|--|
| Test : mauvais engagement (non-interchangeabilité)                       | Norme              | CEI 61984 section 6.3 et 6.9.1 / 10.11, IEC 60512-13-5 / 02.06               |
|  | Test               | tourné à 180° sans éléments de codage  |
|  | Évaluation         | réussite   |
|  | Test               | tourné à 180° avec éléments de codage  |
|  | Évaluation         | réussite   |
|  | Test               | examen visuel  |
| Test : section à fixer   | Norme              | CEI 60999-1 section 7 et 9.1 / 11.99, CEI 60947-1 section 8.2.4.5.1 / 03.11  |
|  | Type de conducteur | Type de conducteur et rigide 0,14 mm <sup>2</sup> section du conducteur      |
|  |                    | Type de conducteur et semi-rigide 0,14 mm <sup>2</sup> section du conducteur |
|  |                    | Type de conducteur et rigide 1,5 mm <sup>2</sup> section du conducteur       |
|  |                    | Type de conducteur et semi-rigide 1,5 mm <sup>2</sup> section du conducteur  |
|  |                    | Type de conducteur et AWG 26/1 section du conducteur                         |
|  |                    | Type de conducteur et AWG 26/19 section du conducteur                        |
|  |                    | Type de conducteur et AWG 16/1 section du conducteur                         |
|  |                    | Type de conducteur et AWG 16/19 section du conducteur                        |
|  | Évaluation         | réussite   |
| Test des dommages causés aux et au desserrage accidentel des conducteurs | Norme              | CEI 60999-1 section 9.4 / 11.99  |
|  | Exigence           | 0,2 kg   |
|  | Type de conducteur | Type de conducteur et AWG 26/1 section du conducteur                         |
|  |                    | Type de conducteur et AWG 26/19 section du conducteur                        |
|  | Évaluation         | réussite   |
|  | Exigence           | 0,3 kg   |
|  | Type de conducteur | Type de conducteur et H05V-U0.75 section du conducteur                       |
|  |                    | Type de conducteur et H05V-K0.75 section du conducteur                       |
|  | Évaluation         | réussite   |
|  | Exigence           | 0,4 kg   |
|  | Type de conducteur | Type de conducteur et H07V-U1.5 section du conducteur                        |
|  |                    | Type de conducteur et H07V-K1.5 section du conducteur                        |
|  |                    | Type de conducteur et AWG 16/1 section du conducteur                         |
|  |                    | Type de conducteur et AWG 16/19 section du conducteur                        |
|  | Évaluation         | réussite   |

**B2CF 3.50/08/180LR SN OR BX****Weidmüller Interface GmbH & Co. KG**

Klingenbergstraße 26

D-32758 Detmold

Germany

www.weidmueller.com

**Caractéristiques techniques**

|                    |  |  |
|--------------------|--|--|
| Test de décrochage | Norme  | CEI 60999-1 section 9.5 / 11.99                        |
|                    | Exigence   | ≥10 N  |
| Type de conducteur | Type de conducteur et AWG 26/1 section du conducteur   | Type de conducteur et AWG 26/19 section du conducteur  |
|                    | Type de conducteur et AWG 26/19 section du conducteur  | Type de conducteur et AWG 26/19 section du conducteur  |
| Évaluation         | réussite   |  |
| Exigence           | ≥20 N  |  |
|                    | Type de conducteur                                     | Type de conducteur et H05V-U0.75 section du conducteur |
| Type de conducteur | Type de conducteur et H05V-U0.75 section du conducteur | Type de conducteur et H05V-K0.75 section du conducteur |
|                    | Type de conducteur et H05V-K0.75 section du conducteur | Type de conducteur et H05V-K0.75 section du conducteur |
| Évaluation         | réussite   |  |
| Exigence           | ≥40 N  |  |
|                    | Type de conducteur                                     | Type de conducteur et H07V-U1.5 section du conducteur  |
| Type de conducteur | Type de conducteur et H07V-U1.5 section du conducteur  | Type de conducteur et H07V-K1.5 section du conducteur  |
|                    | Type de conducteur et H07V-K1.5 section du conducteur  | Type de conducteur et H07V-K1.5 section du conducteur  |
| Type de conducteur | Type de conducteur et AWG 16/1 section du conducteur   | Type de conducteur et AWG 16/19 section du conducteur  |
|                    | Type de conducteur et AWG 16/19 section du conducteur  | Type de conducteur et AWG 16/19 section du conducteur  |
| Évaluation         | réussite   |  |

**Note importante**

**Conformité IPC** Conformité : les produits sont conçus, fabriqués et livrés selon des normes internationales reconnues ; et ils sont conformes aux caractéristiques garanties dans la fiche de données / respectent les propriétés décoratives selon IPC-A-610 « Classe 2 ». Des requêtes supplémentaires sur le produit peuvent être évaluées sur demande.

**Remarques**

- Autres variantes sur demande
- Surfaces de contact dorées sur demande
- Courant nominal par rapport à la section nominale et au Nb min. de pôles.
- Le sertissage format A des embouts pour pinces à sertir PZ 1,5 (référence 9005990000) ou PZ 6/5 (référence 9011460000) pour les sections de conducteur plus importantes est conseillé.
- Sur le schéma, P = pas
- Les données nominales se réfèrent au composant lui-même. Les lignes d'air et de fuite par rapport aux autres composants doivent être déterminées en tenant compte des normes applicables.
- Diamètre extérieur max. du conducteur 2,6 mm Embout avec collerette plastique DIN 46228/4 ou code couleur Weidmüller
- 1,00mm<sup>2</sup> [H1.0/18D] embout plrs long. Long. dénudage 12 mm 15 mm
- 0,75mm<sup>2</sup> [H0.75/18D] embout plrs long. Long. dénudage 12 mm 14 mm
- 0,50mm<sup>2</sup> [H0.5/16D] embout plrs long. Long. dénudage 10 mm 12 mm
- 0,34 mm<sup>2</sup> [H0.34/12] embout plrs long. Long. dénudage 8 mm 10 mm
- 0,25mm<sup>2</sup> [H0.25/12] embout plrs long. Long. dénudage 8 mm 10 mm
- 0,14mm<sup>2</sup> [H0.14/12] embout plrs long. Long. dénudage 8 mm 10 mm Embout sans collerette plastique, selon DIN 46228/1
- 1,50 mm<sup>2</sup> [H1.5/10] embout plrs long. Long. dénudage 10 mm 10 mm
- Stockage à long terme du produit à une température moyenne de 50 °C et une humidité moyenne de 70 %, 36 mois

**Agréments**

Agréments



|                       |             |
|-----------------------|-------------|
| ROHS                  | Conforme    |
| UL File Number Search | Site Web UL |
| Certificat N° (cURus) | E60693      |

Date de création 4 novembre 2022 12:55:13 CET

Niveau du catalogue 25.10.2022 / Toutes modifications techniques réservées

**B2CF 3.50/08/180LR SN OR BX****Weidmüller Interface GmbH & Co. KG**

Klingenbergstraße 26

D-32758 Detmold

Germany

www.weidmueller.com

**Caractéristiques techniques****Téléchargements**

|  |  |
|--|--|
| Agrément/Certificat/Document de conformité | <a href="#">Declaration of the Manufacturer</a>  |
| Données techniques                         | <a href="#">CAD data – STEP</a>  |
| Données techniques                         | <a href="#">EPLAN, WSCAD</a>   |
| Notification de modification produit       | <a href="#">PCN_2017_088_PL30X_BL_35_Lock_Release_lever_EN</a><br><a href="#">PCN_2017_088_PL30X_PCN_BL_35_Loeseriegel_DE</a><br><a href="#">Change of Material LR 3.50 - DE</a><br><a href="#">Change of Material LR 3.50 - EN</a><br><a href="#">20210721 Technical change Redesign B2CF 3.50</a><br><a href="#">20210721 Technische Änderung Redesign zu B2CF 3.50</a><br><a href="#">20220530 Change of packaging OMNIMATE® Signal B2CF 3.50</a><br><a href="#">20220530 Verpackungsänderung OMNIMATE® Signal B2CF 3.50</a>  |
| Documentation utilisateur                  | <a href="#">Operating instruction</a>  |
| Catalogue                                  | <a href="#">Catalogues in PDF-format</a>   |
| Brochures                                  | <a href="#">FL DRIVES EN</a><br><a href="#">MB DEVICE MANUF. EN</a><br><a href="#">FL DRIVES DE</a><br><a href="#">FL BUILDING SAFETY EN</a><br><a href="#">FL APPL LED LIGHTING EN</a><br><a href="#">FL INDUSTR.CONTROLS EN</a><br><a href="#">FL MACHINE SAFETY EN</a><br><a href="#">FL HEATING ELECTR EN</a><br><a href="#">FL APPL INVERTER EN</a><br><a href="#">FL_BASE_STATION_EN</a><br><a href="#">FL ELEVATOR EN</a><br><a href="#">FL POWER SUPPLY EN</a><br><a href="#">FL 72H SAMPLE SER EN</a><br><a href="#">PO OMNIMATE EN</a><br><a href="#">PO OMNIMATE EN</a> |

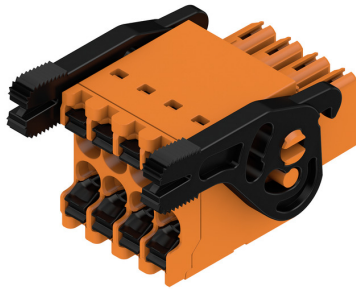
**B2CF 3.50/08/180LR SN OR BX**

**Weidmüller Interface GmbH & Co. KG**  
 Klingenbergstraße 26  
 D-32758 Detmold  
 Germany

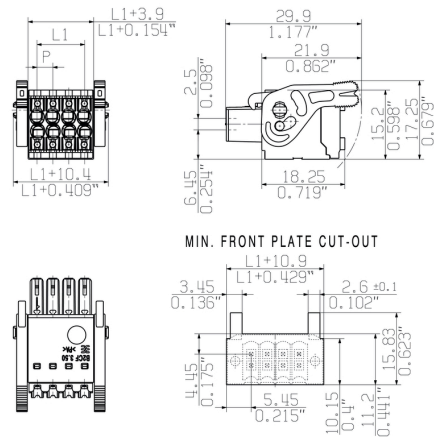
www.weidmueller.com

**Dessins**

**Illustration du produit**



**Dimensional drawing**



**Graph**



**Avantages produit**



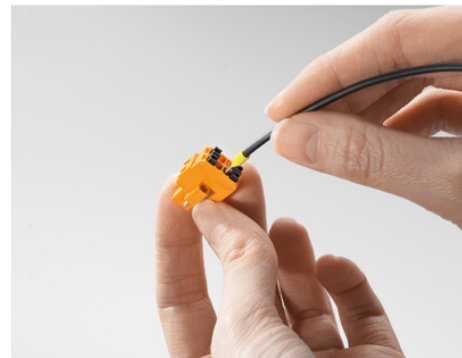
Solid PUSH IN contact  
 Safe and durable

**Avantages produit**



Large connection cross-section  
 Up to 1.5 mm possible with ease

**Avantages produit**



Fast PUSH IN connection  
 Tool-free and touch-safe



**B2CF 3.50/08/180LR SN OR BX**

**Weidmüller Interface GmbH & Co. KG**  
Klingenbergstraße 26  
D-32758 Detmold  
Germany

[www.weidmueller.com](http://www.weidmueller.com)

**Dessins****Exemple d'utilisation**