



FCA-A1Z2A1AZ

SICK
Sensor Intelligence.



Informations de commande

Type	Référence
FCA-A1Z2A1AZ	6073035

Autres modèles d'appareil et accessoires → www.sick.com/



Caractéristiques techniques détaillées

Caractéristiques techniques

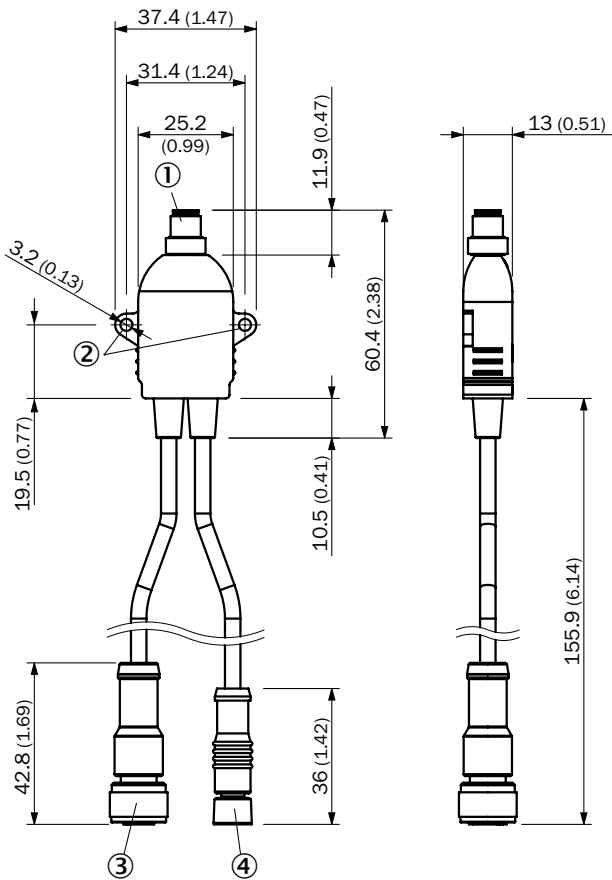
Famille d'accessoires	Modules de raccordement
Mode de raccordement tête A	Connecteur mâle et connecteur femelle, M8, 4 pôles, droit
Mode de raccordement tête B	Connecteur femelle, M12, 4 pôles, droit
Verrouillage du connecteur	Raccordement à visser
Type de signal	IO-Link, CANopen, RS-485
Nombre d'emplacements	1
Câble de connexion	0,5 m, voir les plans cotés pour plus de détails, PVC
Matériau du câble	PVC
Couleur de câble	Noir
Matériau du boîtier	ABS (plastique)
Couleur du boîtier	Noir
Couple de serrage	0,5 Nm
Catégorie de surtension	III
Température de service	-25 °C ... +55 °C, fonctionnement -40 °C ... +80 °C, stockage
Dimensions (l x H x L)	37,4 mm x 13 mm x 60,4 mm
Description	Adaptateur FlexChain

Classifications

eCl@ss 5.0	19030312
eCl@ss 5.1.4	19030312
eCl@ss 6.0	27060304
eCl@ss 6.2	27060304
eCl@ss 7.0	27060304
eCl@ss 8.0	27060304
eCl@ss 8.1	27060304
eCl@ss 9.0	27060304
eCl@ss 10.0	27060304
eCl@ss 11.0	27060304
ETIM 5.0	EC000830
ETIM 6.0	EC000830

ETIM 7.0	EC003249
ETIM 8.0	EC003249
UNSPSC 16.0901	26121604

Plan coté (Dimensions en mm (inch))



- ① Connecteur mâle M8, 4 pôles
- ② Trou de fixation, Ø 3,2 mm
- ③ Câble avec connecteur femelle, M12, 4 pôles
- ④ Câble avec connecteur femelle M8, 4 pôles

SICK EN BREF

SICK est l'un des principaux fabricants de capteurs et de solutions de détection intelligents pour les applications industrielles. Notre gamme unique de produits et de services vous fournit tous les outils dont vous avez besoin pour la gestion sûre et efficace de vos processus, la protection des personnes contre les accidents et la prévention des dommages environnementaux.

Nous possédons une vaste expérience dans de nombreux secteurs et connaissons vos processus et vos exigences. Nous sommes en mesure de vous proposer les capteurs intelligents qui répondent parfaitement à vos besoins. Nos solutions systèmes sont testées et améliorées dans des centres d'application situés en Europe, en Asie et en Amérique du Nord afin de satisfaire pleinement nos clients. Cette rigueur a fait de notre entreprise un fournisseur et partenaire de développement fiable.

Nous proposons également une gamme complète de services : les SICK LifeTime Services vous accompagnent tout au long du cycle de vie de vos machines et vous garantissent sécurité et productivité.

C'est ainsi que nous concevons la détection intelligente.

DANS LE MONDE ENTIER, PRÈS DE CHEZ VOUS :

Interlocuteurs et autres sites sur → www.sick.com