

HF 3360

DALI-2 Input Device - carré - en saillie
 EAN 4007841 057312
 Réf. 057312



Description du fonctionnement

Rien ne l'arrête. Détecteur de mouvement hyper fréquence HF 3360 idéal pour les couloirs de caves, les cages d'escalier et les parkings couverts, hauteur de montage de 2,8 m, angle de détection de 360°, portée comprise entre 1 et 8 m (radiale), détection indépendante de la température, la technique de détection traverse également le verre, le bois et les cloisons légères. Il existe en version saillie ou encastrée ronde ou carrée. DALI-2 Input Device permet aux détecteurs de transmettre les données de détection relevées aux systèmes de gestion de l'éclairage de niveau supérieur.

Caractéristiques techniques

Dimensions (L x l x H)	52 x 95 x 95 mm
Avec détecteur de mouvement	Oui
Garantie du fabricant	5 ans
Réglages via	Bus
Avec télécommande	Non
Variante	DALI-2 Input Device - carré - en saillie
UC1, Code EAN	4007841057312
Modèle	Détecteur de mouvement
Emplacement	Intérieur
Emplacement, pièce	espace fonctionnel / local annexe, cage d'escalier, WC / salle d'eau, parking couvert / garage souterrain, Intérieur
Coloris	blanc
Couleur, RAL	9003
Support mural d'angle inclus	Non
Lieu d'installation	mur, plafond, angle

Hauteur de montage	2,00 – 4,00 m
Hauteur de montage max.	4,00 m
Hauteur de montage optimale	2,8 m
Technique HF	5,8 GHz
Détails détection	le cas échéant à travers le verre, le bois et les cloisons fines
Angle de détection	360 °
Angle d'ouverture	180 °
Protection au ras du mur	Oui
Possibilité de neutraliser la détection par segments	Non
Cadrage électronique	Oui
Cadrage mécanique	Non
Portée radiale	Ø 8 m (50 m ²)
Portée tangentielle	Ø 8 m (50 m ²)
Puissance d'émission	< 1 mW
Réglage crépusculaire	2 – 1000 lx

HF 3360

DALI-2 Input Device - carré - en saillie
 EAN 4007841 057312
 Réf. 057312



Caractéristiques techniques

Montage	En saillie, Mur, Plafond, angle
Indice de protection	IP54
Température ambiante	-20 – 50 °C
Matériau	Matière plastique
Alimentation électrique	12 – 22,5 V
Consommation propre	0,5 W
Tension d'alimentation détails	Bus DALI
Nombre de participants Dali	5
Steuer Ausgang, Dali	Adressable/Esclave
Avec couplage au bus	Oui
Technologie, détecteurs	Hyper fréquence, Détecteur de lumière

Fonction balisage	Non
Éclairage principal réglable	Non
Réglage du seuil de déclenchement Teach (apprentissage)	Non
Réglage de l'éclairage permanent	Non
Mise en réseau possible	Oui
Type de la mise en réseau	Maître/esclave
Mise en réseau via	Bus DALI
Max. Consommation de courant selon IEC 62386-101	24 mA
Consommation de courant typique pour une tension d'entrée de 16V	8 mA
Charge max. Consommation de courant à une tension d'entrée de 10V en fonctionnement normal	12 mA

Accessoires

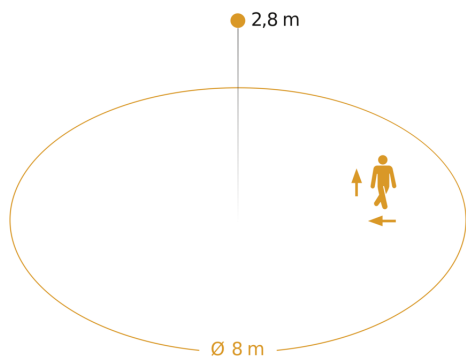
EAN 4007841 009151	Télécommande Smart Remote
EAN 4007841 035174	Support mural d'angle 3000
EAN 4007841 056674	Panneau noir pour HF 3360

HF 3360

DALI-2 Input Device - carré - en saillie
EAN 4007841 057312
Réf. 057312



Zone de détection



Hauteur d'installation: 2,00 m - 4,00 m
Orange: sens de passage radial et tangentiel

Dessin dimensionnel

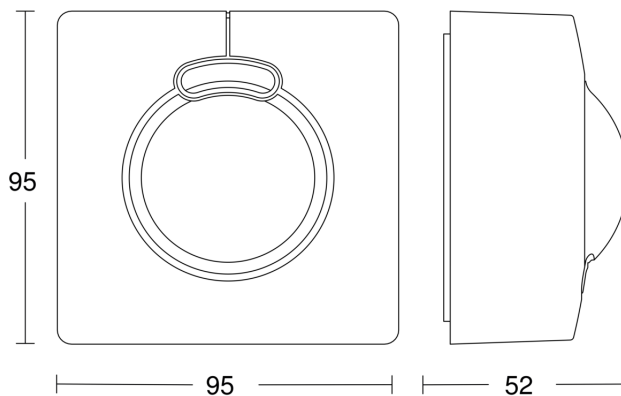


Schéma du circuit

