

INSTRUCCIONES DE MONTAJE / INSTRUCTIONS DE MONTAGE / ASSEMBLING INSTRUCTIONS / INSTRUÇÕES DA MONTAGEN

Atención: Corten la corriente eléctrica antes de empezar la instalación. La instalación debe ser hecha por personal cualificado.

Attention: Veillez à couper l'arrivée de courant de votre installation électrique avant de raccorder votre luminaire. L'installation du luminaire doit être faite par personnel qualifié.

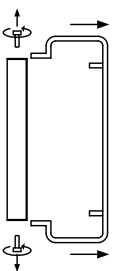
Attention: Before commencing installation/maintenance, the electricity supply must be isolated. This item can only be assembled by a qualified electrician.

Atenção: Corten a corrente eléctrica antes de começar a instalação. A instalação deve ser feita por pessoal qualificado.

① Desatornillar el soporte metálico y separarlo de la base.
 Devisser la pièce métallique et la séparer de la base.

Unscrew the metal piece from the metal base.

Desparafusar a peça metálica da base.



② CONEXIÓN / BRANCHEMENT / CONNECTION / CONEÇÃO

Atención: En el caso de que se suministren fundas de protección térmica, entundar los cables de la instalación con las fundas suministradas. Conecten los cables azul y marrón de su instalación con los azules y marrones de la regleta de conexión. Atornillen fuertemente los cables en las regletas. Conecten el cable amarillo-verde de su instalación en el borne de tierra. Si la regleta de conexión es como la del Mod B (Isodorn), volver a cerrar la regleta presionando la tapa después de la conexión.

Attention: Si des gaines de protection sont fournies, engainer les câbles de l'installation avec les gaines fournies. Connecter les fils bleus et bruns de votre installation avec les bleus et bruns du boîtier de connection. Serrez fortement les fils dans les bornes. Connecter le fil vert/jaune de votre installation sur la borne de terre. Dans le cas que la réglette de connection est comme le Mod B (Isodorn), refermer le boîtier par clipsage du couvercle.

Attention: If heat protection sleeves are supplied, cover the mains with the supplied sleeves. Connect the blue and brown wires from your mains to the blue and brown on the connector block. Screw them tightly. Connect your green-yellow wire from mains into the earth tag. When the connector block is like the one in Mod B (Isodorn), you must close the box by pressure when the connection is done.

Atenção: Se as luvas de proteção forem fornecidas, cubra os fios da sua instalação com as luvas fornecidas. Conecte os fios azuis y castanhos da sua instalação com os azuis y castanhos da regleta de conexão. Aparafusar fortemente os fios nas regletas. Conecte o fio amarelo-verde da sua instalação no borne da terra. Si a regleta de conexão for como esse em Mod B (Isodorn), fechar outra vez a caixa pela pressão quando a conexão é feita.

③ Girar la pieza metálica situada entre portálamparas (A) hasta que los agujeros para atornillar la pieza a la pared (B) queden al descubierto.

Turner la pièce métallique située entre les douilles de lampe (A) jusqu'à ce que les trous pour visser la luminaire au mur (B) soient évidents.

Turn the metal piece that is located between the lampholders (A) until the holes to screw the item to the wall (B) are visible.

④ Atornillar la base metálica a la pared.
 Visser la base métallique au mur.

Screw the metal base to the wall.

Aparafusar a base metálica a parede.

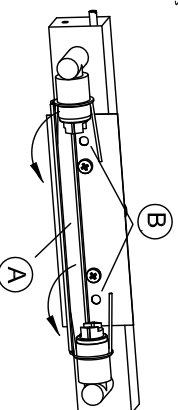


⑤ Volver a poner la pieza metálica en su posición inicial (1), montar la bombilla, encajar el cristal con la pieza metálica por la ranura del cristal y deslizarlo hasta que cubra la bombilla completamente (2).

Mettre la pièce métallique en le place encore (1), assembler l'ampoule, assembler l'écran de protection de la lampe, couvrir toute la lampe avec son écran de protection (2).

Put the metal piece into position again (1), assemble the bulb, fit the glass with the metal piece by the slot of the glass and slide it until the bulb is completely cover (2).

Por a parte do metal na posição outra vez (1), monte o bulbo, encaixe o vidro com a parte do metal através do entalhe do vidro e deslize-o até que o bulbo esteja coberto completamente (2).



⑥ Montar el cristal como indica el esquema.
 Assembler le verre comme indiqué sur le schéma.

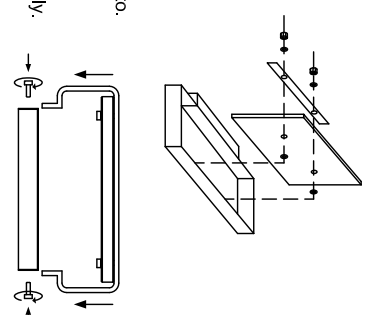
Assemble the glass as shown in the drawing.

Montar o vidro como indica o desenho.

⑦ Volver a encajar las dos piezas y atornillar el conjunto.
 Venir enclencher la base sur la partie métallique et revisser les vis.

Fit again the two metal pieces and screw them tightly.

Volter a encaixar as peças y aparafusar o conjunto.



Fijación: Fijen la lámpara con los tornillos y tacos adaptados a su pared.
Fixation: Fixez le luminaire avec les vis et les chevilles adaptées à vos parois.
Fixing: Attach the fitting to your wall with suitable screws and plugs.
Fixação: Fixar a lâmpada com parafusos y buchas adaptados a sua parede.

Atención: Dejen enfriar las bombillas antes de cambiarlas.

Attention: Laissez refroidir les ampoules avant de les changer.

Atenção: Deixe arrefecer as lâmpadas antes de mudá-las.

Atención: Luminiaria apta solo para uso interior.
Attention: Luminaire apte seulement pour utilisation intérieure.
Atenção: Indoor use only.

Atenção: Lâmpada apropriada somente para o uso interior.

MUY IMPORTANTE: La pantalla de protección de la bombilla lineal halógena rota o con fisuras debe sustituirse por otra que tenga las mismas medidas : 170(largo) x ø30 mm.

TRÈS IMPORTANT: L'écran de protection de la lampe halogène doit être remplacé ci celui ci est fissuré, respecter les mesures Lg 170xø 30 mm.

VERY IMPORTANT: If the bulb protector is broken or cracked it must be replaced by an exact one with the same dimensions : 170(long) x ø30 mm.

MUITO IMPORTANTE: O vidro de proteção da lâmpada linear halógena partida o com fisuras deve ser substituída por outra que tenha as mesmas medidas : 170(largo) x ø30mm.

Distancia mínima de los objetos iluminados 0.5 m.
 Distance minimum des objets éclairés 0.5 m.
 Distância mínima dos objetos iluminados 0.5 metros.

