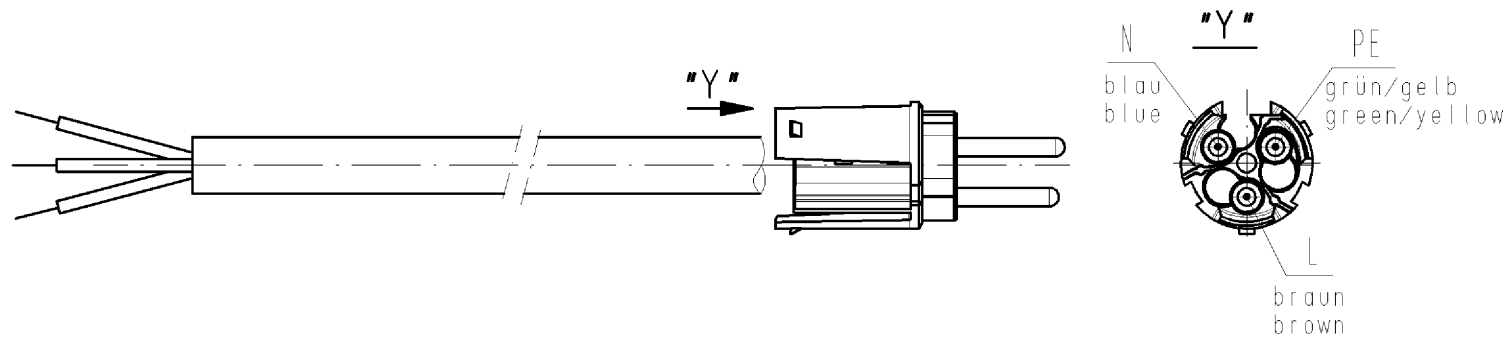
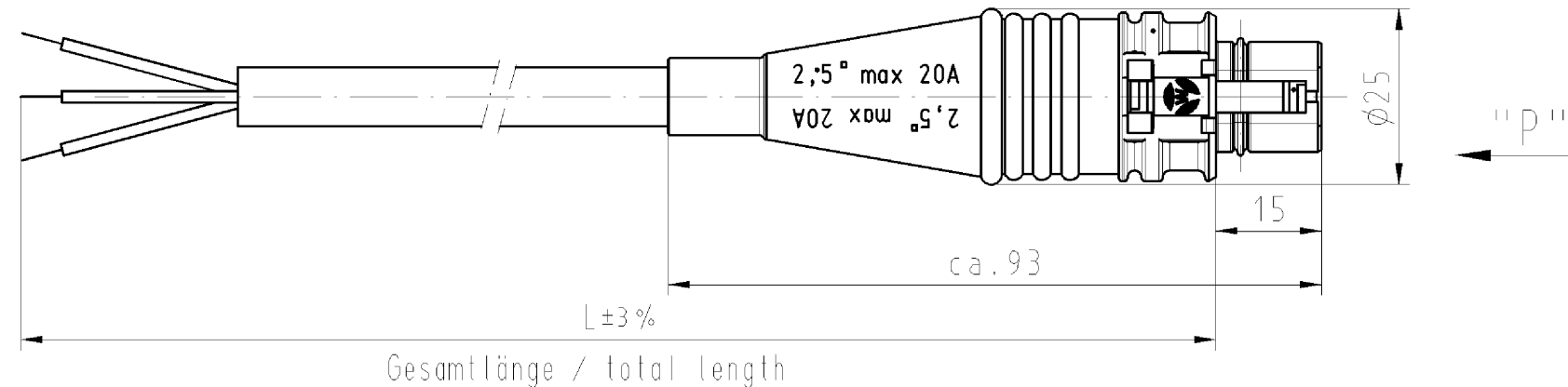



These dimensions will be especially checked at delivery
Only inspection dimensions
With /E marked dimensions are only valid for internal use

Diese Maße werden bei Abnahme besonders geprüft
Ausschließlich Prüfmaße
Mit /E gekennzeichnete Maße sind nur für interne Zwecke gültig



.F	Farbe colour	Codierung "p"
.0	lichtgrau light grey	PE 
.1	schwarz black	

Weitergabe sowie Vervielfältigung dieses Dokuments, Verstoß und Mitteilungs seines Inhalts sind verboten, soweit nicht ausdrücklich gestattet. Die reproduction, distribution and utilization of this document as well as the communication of its contents to others without express authorization is prohibited.

Weitere Daten siehe Katalog
further data see catalog

Typ/type: RST2013K1-S 25P .. GL = lichtgrau/light grey
SW = schwarz/black

Teile - Nr. part - no.	L	Beispiel (Farbe: schwarz) exampel (colour: black)	Typ type
96.233.XX04.F	XX in dm-Schritten	96.233.1004.1 = 10dm/L= 1000mm	RST2013K1-S 25P 10SW
U6.233.XX04.F	XX in m-Schritten	U6.233.1204.1 = 12 m/L=12000mm	RST2013K1-S 25P X12SW

Tolerierung nach DIN 7167/Tolerance system acc. to DIN 7167. (This DIN-standard describes the envelope principle. According to the envelope principle the deviations of form and parallelism are limited by the size tolerances).		ja/yes <input checked="" type="checkbox"/> Stoffverbots- und Deklarationsliste nach UU-TQM-05/03 ist einzuhalten. Conformity with Wieland document UU-TQM-05/03 (list of prohibited / declarable hazardous substances) to be declared!	
Freitoleranz nach General tolerance		CAD - Zeichnung, keine manuellen Änderungen CAD - drawing, no manual modifications allowed	1. Verwendung: First Use: -
Blatt: 1 von 1 Sheet: of 1		Zeichnung Nr./Drawing No. Index	
Werkstoff/Material		2006 Tag/Date Name	T 96.233.0404.0 01K
/ gezeichnet drawn		28.03. Schmitt J.	
/ geprüft checked		- -	
/ Normgepr. Stand. check		- -	Maße in mm/Dimensions are in mm
/ Vol. mm ³ Öl./Surf. mm ²		Ersatz für/Replacement for: -	
/		Type	Benennung/Title
/		KONFEKT_LEITUNG	
/		Stecker-freies Ende / male-free end pre-assembled cable	
Index	Datum / Blatt Date / Sheet	wieland Elektrische Verbindungen	
Änderung/Revision			

962330404001K_4_CADW1042_Schmitt 2006-03-30T14:16:09 1.000