



Descriptif produit pour CCTP :

Les extracteurs **NOTUS HABITAT**, codes **VRN...** sont des extracteurs permanents hélicoïdes électriques monophasés. La pose de ces appareils peut se faire soit au mur, soit au plafond soit en conduit (modèle VRN1530 uniquement). La gamme VRN se décline en 2 modèles : VRN1530, et VRNTH1545 avec fonction hygro. Ils sont conçus pour répondre aux exigences de la VMR (ventilation mécanique répartie) et fonctionner en permanence.

Les extracteurs VRN... ont un IPX4 et sont Classe II (double isolation électrique).

Ces extracteurs sont homologués CE et construits suivant la norme ISO 9001.

Matériaux :

Corps, grille et façade en plastique ABS.

Moteur : moteur brushless avec commutation électronique (EC) à débit constant.

Type de propulsion :

L'hélice est de forme hélicoïde privilégiant un débit constant et un niveau sonore faible.

Applications
Habitation
Sanitaires (WC et salle de bain)

Avantages
Différentes possibilités de montage
Faible consommation électrique
Faible niveau sonore (< 17 dB(A))

Modes de fonctionnement :

VRN : Standard, à 2 vitesses par une commande non fournie

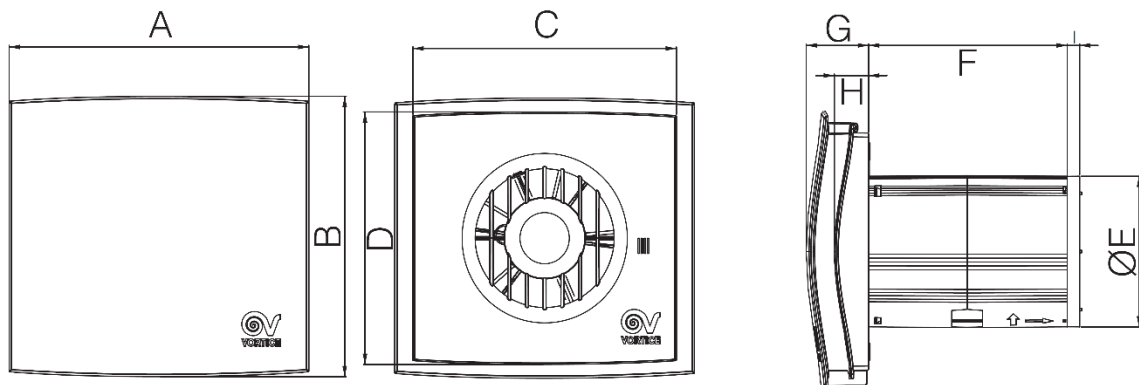
Caractéristiques techniques du produit :

Caractéristiques	Unité	VRN1530	VRNTH1545
Alimentation	VAC	230	
Puissance absorbée mini/maxi	W	1,5 / 2,0	1,5 / 2,8
Pression sonore Lp à 3 m mini/maxi	dB(A)	10,1 / 11,9	10,1 / 17,3
Débit d'air mini/maxi	m ³ /h	15 / 30	15 / 45
Pression disponible mini/maxi	Pa	23,6 / 62,7	23,6 / 86,6
Poids	kg	0,8	0,8

Les pages catalogues sont disponibles sur le site www.axelair-ventilation.fr.

Dimensions (mm) :

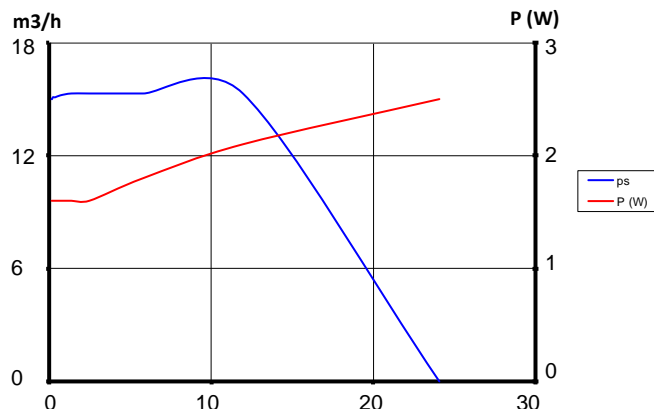
Modèle	A	B	C	D	ØE	F	G	H	I
VRN1530	194.6	182	171	164	97.8	129	40.5	22.2	8
VRNTH1545									



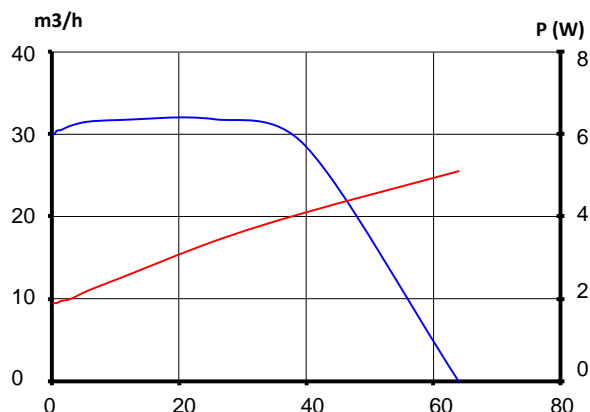


Courbes débit/pression

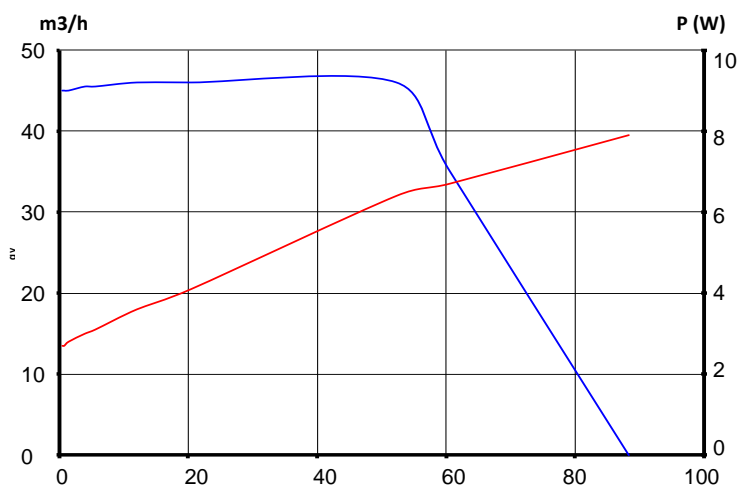
15 m³/h



30 m³/h



45 m³/h

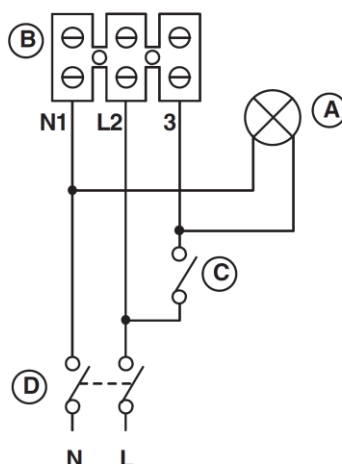


Raccordement électrique :

Alimentation : mono 230 V AC, 50 Hz.

Le raccordement doit être réalisé conformément à la norme NF C 15 100.

Schéma électrique :





Mise en place des appareils :

Les VRN... s'installent au mur ou au plafond.

Le VRN1530, de plus, peut être détaché en 2 parties : la façade reste au mur, et le corps contenant le moteur peut être déporté à l'intérieur du conduit pour un niveau sonore réduit, ou pour gagner de la place.

L'installation de l'appareil doit se faire dans un environnement dont la température ne dépasse pas +50°C pour le VRN1530 et +60°C pour le VRNTH1545.

Il faut prévoir une entrée d'air dans les pièces de vie.

Accessoires :

- Interrupteur 2 vitesses et M/A
- Conduits à définir en fonction de la réglementation en vigueur
- Collier serre-tube monofil
- Entrée d'air autoréglable
- Bande adhésive largeur 50mm longueur 50 m

Correspondance des références Axelair/Vortice :

Codes Axelair	Gamme Vortice	Référence Vortice	Codes Vortice
VRN1530	VORT	Notus	11608
VRNTH1545	VORT	Notus	11609