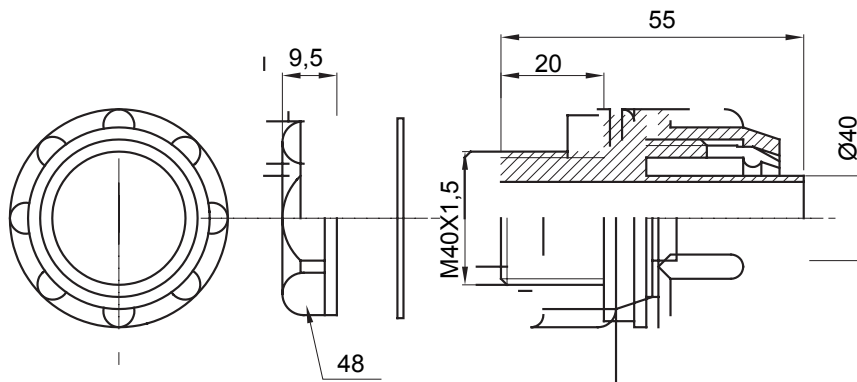




Raccord tournant droit pour gaine avec degré de protection IP54.

| | | | |
|--------------|---------------|----------------------|------|
| Couleur | Gris RAL 7035 | Indice de protection | IP54 |
| Pas métrique | M40x1,5 | Gaine Ø (mm) | 40 |
| Type | Fixe | Electrocod | 210 |

DIMENSIONS



SYMBOLE TECHNIQUE

IP

IP54

NORMES ET HOMOLOGATIONS

