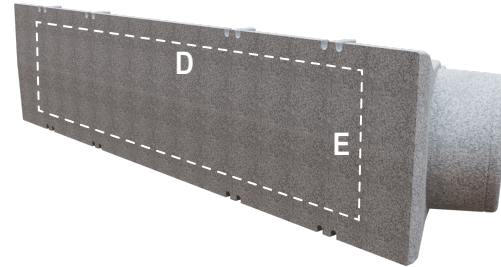
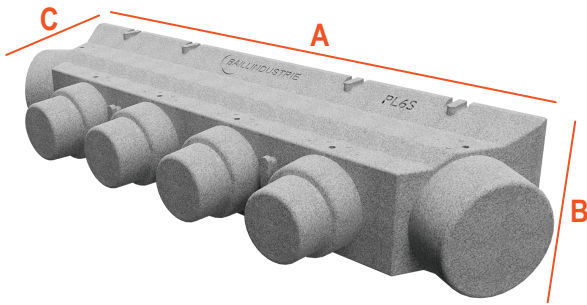


# PLENUMS UNIVERSELS PRÊTS-A-POSER

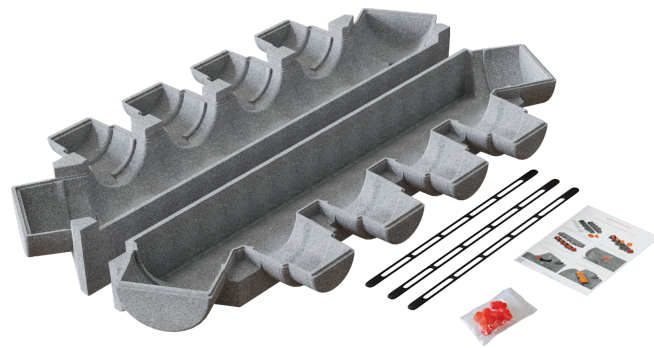
## PL 6S - FICHE PRODUIT



| Référence | Ø Piquage ( mm ) | Dimensions A-B-C (mm) | Dimensions D-E (max découpe) |
|-----------|------------------|-----------------------|------------------------------|
| PL 6S     | 250 & 200 > 160  | 1460* x 350 x 450     | 1315 x 280                   |

- Plénum de soufflage / reprise en polystyrène haute densité : PSE ( 4 sorties Ø200 - 160 mm + 2 sorties Ø 250 mm )
- Répond à la réglementation thermique RE 2020 *\*Longueur totale du plénum ( piquages latéraux inclus ) : 1621 mm*

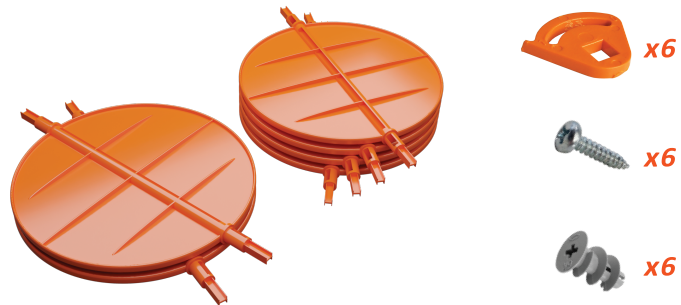
### CONDITIONNEMENT DU PL 6S



- 1 Jeu d'élastomères de fixation
- 1 Pochette de 12 Bouchons
- 1 Notice de Montage

### LOT DE VOILETS CORRESPONDANT

- 1 Lot de 4 Volets ABS Ø 200 mm
- 2 Volets ABS Ø 250 mm
- 6 Paliers de guidage
- 6 Vis de fixation pour paliers de guidage
- 6 Chevilles nylon



| Référence | Nombre de Volets | Ø Volets (mm)   |
|-----------|------------------|-----------------|
| VRD 6S    | 6                | 4x 200 + 2x 250 |

*Nous conseillons l'usage de liens de serrage en polyamide ( voir p.109 ) pour l'enclassement des gaines sur les piquages*