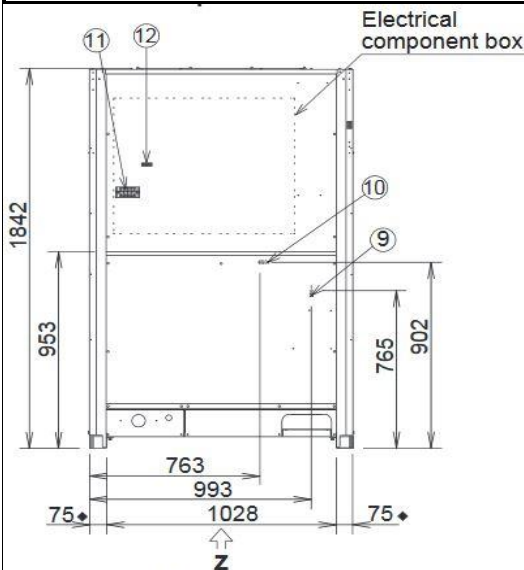


Panasonic

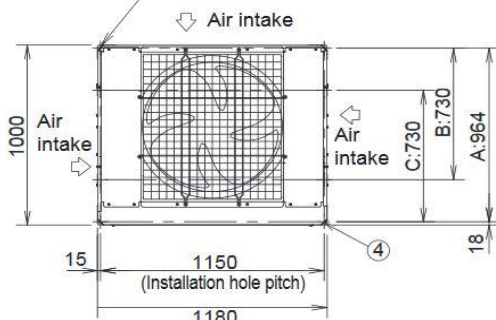
solutions **chauffage** & **refroidissement**

FICHE PRODUIT

U-16ME2E8





Installation anchor hole
8-15x21 elongated holes



Top view

SPECIFICATIONS TECHNIQUES

Taille		16 ch	
Modèle		U-16ME2E8	
Alimentation électrique	Triphasé + Neutre	400V 50 Hz	
Puissance frigorifique	Froid	kW	45
	Chaud		50
Puissance calorifique	Froid	kW	12,8
	Chaud		11
Puissance absorbée	Froid		3,52
	Chaud		6,66
EER	Froid		7,19
SEER	Froid		4,42
ESEER	Froid		5,71
COP	Chaud		405
SCOP	Chaud		61
Débit d'air	normal	m3/min	58
Niveau de pression sonore	silencieux	dB(A)	82
	normal	dB	
Dimensions		mm	1.842 x 1.180 x 1.000
Poids net		kg	315
Connexion frigorifique	Tube gaz	pouce	Ø 1-1/8
	Tube liquide	pouce	Ø 1/2
	équilibrage d'huile	pouce	Ø 1/4
Longueur max UE/UI		m	200
Longueur totale cumulée		m	1000
Dénivelé max UE/UI		m	90 / 40*
Dénivelé max UI/UI		m	30
Compresseur au R410A			2 (Rotatif Inverter)
	Type Inverter		
Ventilateur			2 x Ventilateur hélicoïdal
	Type Inverter		
Quantité de fluide frigo préchargé	R410A	kg/Teq CO2	9,5 / 17,3304
Quantité de gaz à ajouter par groupe		kg	7
Nombre de groupes jumelables		unités	4
Nombre d'unités intérieures connectables		unités	26
Taux de connexion max		%	50-130% (200%)**
Intensité absorbée MAX		A	28,5
Puissance électrique absorbée MAX		kW	18,8
Intensité au démarrage		A	2
Bus de communication	section	mm ²	0,75mm ² Blindé
	longueur	m	1000m
Câblage de jumelage	section	mm ²	0,75mm ² Blindé
	longueur	m	300m
Plage de température ext.	froid	°C	-10 / +52
	chaud	°C	-25 / +18
Pression de fonctionnement max	HP	Bar	38 (3,80 MPa)
	BP	Bar	31,1 (3,11 MPa)
Pression statique externe	Ventilateurs	Pa	80

*Lorsque l'unité extérieure est en dessous des unités intérieures

**Connexion jusqu'à 200% sous certaines conditions

Toutes les unités intérieures doivent être raccordées en 3G1,5 mm² avec une protection de C10A. Sauf pour les caissons ventilation et rideaux d'air

Systèmes de commande centralisés 64 unités intérieures



Contrôleur intelligent / Serveur Web : 256 unités intérieures



Système de GTB Base PC.



P-AIMS. Logiciel de base
Jusqu'à 1024 groupes. Contrôle 1024
unités.
CZ-CSWKCZ

Connexion avec un contrôleur tierce partie.



Unité d'ES Seri-Para
pour unité extérieure.
Jusqu'à 4 unités
extérieures.
CZ-CAPI02

Adaptateur local pour le
contrôle MARCHÉ/
ARRÊT.
Contrôle 1 à 8 unités.
CZ-CAPI02

Unité mini Seri-Para ES
0 - 10V.
Contrôle 1 à 8 unités.
CZ-CAPI02

Adaptateur de
communication.
Jusqu'à 128 groupes.
Contrôle 128 unités.
CZ-EJUNC2

AC Smart Cloud.



Contrôle dans le cloud Internet.
Jusqu'à 128 groupes. Contrôle 128 unités.
CZ-CFUSC01

