

Plafonnier encastré à LED

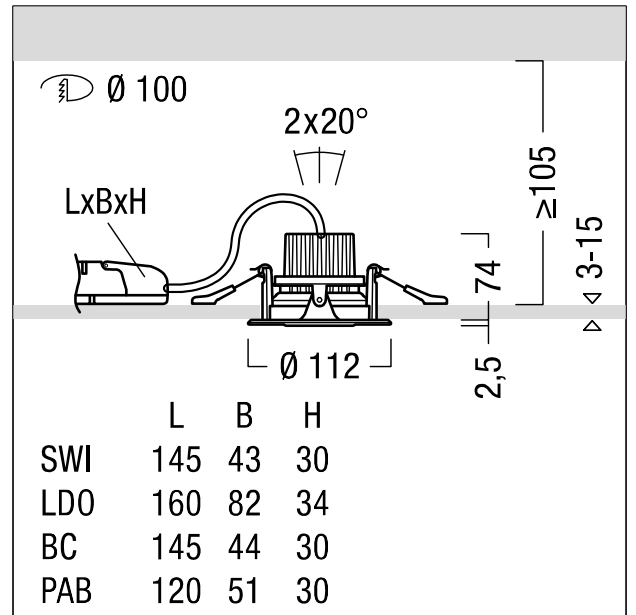
Plafonnier encastré à LED miniaturisé pour un éclairage de mise en valeur puissant ; distribution lumineuse avec un bon contrôle de l'éblouissement ; équipement : 1/14 W, Rendu des couleurs Ra > 90, température de couleur 4000 K, blanc neutre ; (32 °) Distribution lumineuse WIDEFLOOD ; réflecteur argenté avec bord décoratif noir ; Tolérance de la couleur (MacAdam intial): 3 ; Flux lumineux du luminaire: 1300 lm, Efficacité lumineuse du luminaire: 93 lm/W ; durée de vie : 50000 h avec 80% du flux lumineux ; modèle complet comprenant un luminaire et une unité à ballast, Luminaire commutable on/off ; tête d'éclairage orientable de $\pm 20^\circ$; boîtier en fonderie d'aluminium, collerette Aluminium brossé ; réflecteur à facettes en aluminium, argent grand brillant ; câblage du luminaire sans halogène ; raccordement : Bornier bipolaire ; Puissance du luminaire: 14 W ; tension secteur : 220-240V/ 0/50/60Hz ; montage sans outil à l'aide de deux clips de fixation pour épaisseurs de plafond de 3 à 15 mm ; découpe du plafond : \varnothing 100 mm, profondeur d'encastrement : 110 mm ; poids : 0,55 kg

Note : Différentes combinaisons de couleurs (personnalisation du design) des différents composants possibles grâce à la structure modulaire. Peuvent être commandées en tant que variante via myMICROS ;

Montage dans des plafonds fermés grâce à des accessoires en option à commander séparément !



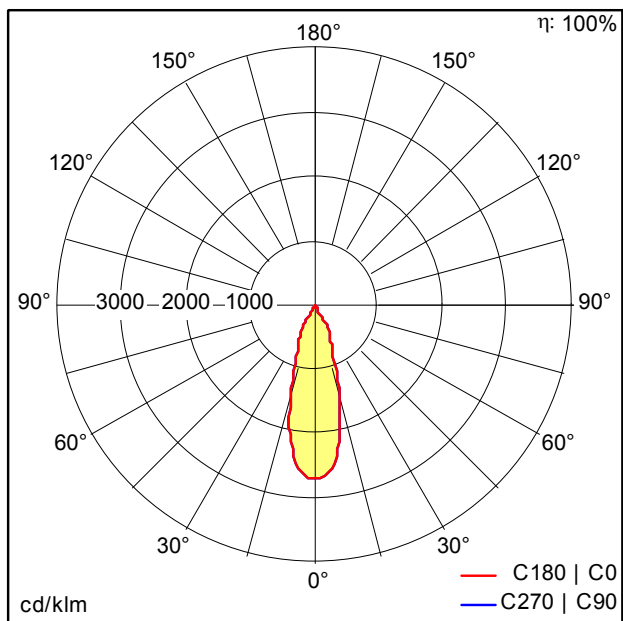
ZS_MI2_F_PDB_R100_AL_BK.jpg



ZS_MI2_M_R100_LED.wmf

Courbe photométrique

STD - Standard



ST9668.ltd

- Source lumineuse: LED
- Flux lumineux du luminaire*: 1300 lm
- Efficacité lumineuse du luminaire*: 93 lm/W
- Indice min. de rendu des couleurs: 90
- Convertisseur: 1 x 06827223 DRV OS OT FI 20W 350mA 42V F #CS
- Température de couleur*: 4000 Kelvin
- Tolérance de la couleur (MacAdam intial): 3
- Durée de vie utile médiane*: L80 50000h à 25°C
- Puissance du luminaire*: 14 W Facteur de puissance = 0,98
- Equipement: SWI
- Catégorie de maintenance CIE 97: D - Fermé IP2X

Ce produit contient une source lumineuse de classe d'efficacité énergétique F.

Toutes les valeurs marquées d'un * sont des valeurs nominales. La puissance et le flux lumineux affichent initialement une tolérance de +/- 10%, la température de couleur la plus proche est initialement soumise à une tolérance de +/- 150 K. Sauf indication contraire, les valeurs sont applicables pour une température ambiante de 25 °C.