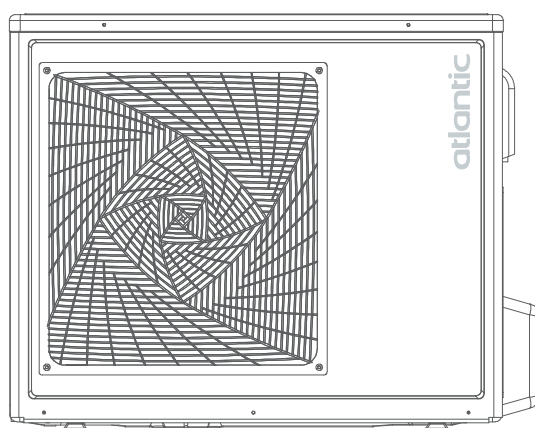


Notice d'installation

Monosplits DOJO

Unité extérieure R32

1U 024 DC.UE









SOMMAIRE

AVERTISSEMENTS ET PRÉCAUTIONS	03
UNITÉ EXTÉRIEURE	10
1. ACCESSOIRES DE SÉRIE	10
2. DIMENSIONS	11
3. DÉPLACEMENT DE L'UNITÉ EXTÉRIEURE	11
4. IMPLANTATION	12
5. ÉVACUATION DES CONDENSATS	14
6. LIAISONS FRIGORIFIQUES	15
7. RACCORDEMENT ÉLECTRIQUE	18
8. MISE EN SERVICE DE L'INSTALLATION	20
9. CODES ERREUR	26
POINTS A VÉRIFIER	28
ENTRETIEN	29
MAINTENANCE	29



AVERTISSEMENTS ET PRÉCAUTIONS

Lire en détail les avertissements et précautions avant d'entreprendre tous travaux d'installation.

	Ce symbole indique que cet appareil utilise un réfrigérant inflammable. Il existe un risque d'incendie si du réfrigérant fuit et se retrouve exposé à une source d'inflammation externe.
	Ce symbole indique que le personnel qualifié doit manipuler cet équipement conformément à la notice d'installation.
	Lire attentivement la notice d'utilisation.
	Utiliser les recommandations données dans la notice d'installation et la notice d'utilisation.

Conditions réglementaires d'installation et d'entretien

L'installation et l'entretien de l'appareil doivent être effectués par un professionnel agréé conformément aux textes réglementaires et règles de l'art en vigueur notamment :

France :

- Législation sur le maniement des fluides frigorigènes : **Décret 2007/737 et ses arrêtés d'application.**
- La mise en service de ce climatiseur nécessite l'appel d'un installateur qualifié, possédant une attestation de capacité conformément aux articles **R 543-75 à 123 du code de l'environnement et de ses arrêtés d'application.** Ainsi que tout autre opération réalisée sur des équipements nécessitant la manipulation de fluides frigorigènes.
- **NF C 15-100 et ses modificatifs** : Installations électriques à basse tension - Règles.

Fluide frigorigène R32

- Pour installer l'unité, utiliser du fluide frigorigène R32 en cas de charge additionnelle, des outils et des liaisons spécifiquement adaptés au R32.
- Ce fluide inflammable impose de respecter des surfaces et volumes minimum de pièce où l'appareil est installé, stocké ou utilisé. S'assurer que l'application du chantier est en phase avec la taille des pièces traitées et la charge en fluide de l'installation (respect de la norme EN-378).
- Ne pas introduire dans l'appareil d'autres substances que le fluide frigorigène préconisé.
- Ne pas libérer le réfrigérant dans l'atmosphère. En cas de fuite de réfrigérant pendant l'installation aérer la pièce. A la fin de l'installation aucune fuite de réfrigérant ne doit être présente sur le circuit. Une fuite exposée à des flammes peut provoquer des gaz toxiques.
- Ne pas toucher le fluide frigorigène lors de fuite des liaisons ou autre. Un contact direct peut provoquer des gelures.
- Ne pas installer et stocker l'unité à proximité d'une source de chaleur.
- Respecter les règles de sécurité et d'usage du réfrigérant R32.



AVERTISSEMENTS ET PRÉCAUTIONS

Fluide frigorigène R32

- Respecter les réglementations nationales en matière de gaz.
 - Ne percer et ne brûler pas l'appareil.
 - Un dudgeon réalisé à l'intérieur du bâtiment ne doit pas être réutilisé. Le raccord évasé sur la tuyauterie devra être retiré et un nouveau raccord évasé devra être refrabriqué.
 - Un dudgeon réalisé à l'extérieur du bâtiment peut être réalisé sans restriction.
-

Généralités

- Se débarrasser des matériaux d'emballage comme il se doit. Déchirer les emballages plastiques et les mettre au rebut dans un endroit où des enfants ne risquent pas de jouer avec. Les emballages plastiques non déchirés peuvent être la cause d'étouffement.
 - Cet appareil ne renferme aucune pièce réparable par l'utilisateur. Le confier à un installateur.
 - Cet appareil peut être utilisé par des enfants âgés d'au moins 8 ans et par des personnes ayant des capacités physiques, sensorielles ou mentales réduites ou dénuées d'expérience ou de connaissance, s'ils (si elles) sont correctement surveillé(e)s ou si des instructions relatives à l'utilisation de l'appareil en toute sécurité leur ont été données et si les risques encourus ont été appréhendés. Les enfants ne doivent pas jouer avec l'appareil. Le nettoyage et l'entretien par l'usager ne doivent pas être effectués par des enfants sans surveillance.
-

Manutention

- L'unité extérieure ne doit pas être couchée au cours du transport. Le transport couché risque d'endommager l'appareil par déplacement du fluide frigorigène et déformation des suspensions du compresseur. Les dommages occasionnés par le transport couché ne sont pas couverts par la garantie. En cas de nécessité, l'unité extérieure peut être penchée uniquement lors de sa manutention à la main (pour franchir une porte, pour emprunter un escalier). Cette opération doit être menée avec précaution et l'appareil doit être immédiatement rétabli en position verticale.
-



AVERTISSEMENTS ET PRÉCAUTIONS

Liaisons frigorifiques

-
- Tous les circuits frigorifiques craignent les contaminations par les poussières et l'humidité. Si de tels polluants s'introduisent dans le circuit frigorifique ils peuvent concourir à dégrader la fiabilité des unités. Il est nécessaire de s'assurer du confinement correct des liaisons et des circuits frigorifiques des unités. En cas de défaillance ultérieure et sur expertise, le constat de présence d'humidité ou de corps étrangers dans l'huile du compresseur entraînerait systématiquement l'exclusion de garantie.
-
- Vérifier dès la réception que les raccords et bouchons de circuit frigorifique montés sur l'unité intérieure et l'unité extérieure sont bien en place et bloqués.
-
- Vérifier que les liaisons frigorifiques sont bien obturées (bouchons plastiques ou tubes écrasés aux extrémités et brasés). Si les bouchons doivent être retirés en cours de travail (tubes recoupés par exemple), les remonter le plus vite possible afin d'éviter une contamination du tube.
-
- Ne pas utiliser de pâte d'étanchéité pour les liaisons frigorifiques car celle-ci peut obstruer ou polluer l'intérieure des liaisons. Son utilisation entraînera la mise hors garantie de l'appareil.
-
- Ne pas utiliser d'huile minérale ordinaire sur les raccords «Flare». Utiliser de l'huile frigorifique compatible au R32 en évitant au maximum qu'elle ne pénètre dans le circuit, au risque de réduire la longévité du matériel.
-
- Utiliser de l'azote sec pour éviter l'introduction d'humidité nuisible au fonctionnement de l'appareil.
-
- Ne pas utiliser de liaison usagée, déformée ou décolorée mais une liaison neuve de qualité frigorifique.
-
- Le fonctionnement de l'installation ne peut être garanti si les combinaisons de taille, longueur, épaisseur des liaisons et connexions aux vannes mentionnées dans cette notice ne sont pas respectées.
-

Piles

-
- Ne pas laisser les piles à la portée d'enfants.
-
- En cas de non utilisation de la télécommande pendant une longue période, enlever les piles pour éviter d'éventuelles fuites qui pourraient endommager l'appareil.
-
- Si du liquide s'écoulant des piles entre en contact avec la peau, les yeux ou la bouche, rincer immédiatement avec beaucoup d'eau et consulter votre médecin.
-
- Les piles usées doivent être enlevées immédiatement et recyclées de manière appropriée.
-
- Ne pas tenter de recharger des piles.
-
- Ne pas mélanger des piles neuves et des piles usées, ni différents types de piles.
-



AVERTISSEMENTS ET PRÉCAUTIONS

Installation

-
- Avant toute intervention, s'assurer que l'alimentation électrique générale est coupée et consignée.
-
- L'installation doit être réalisée par un professionnel en respectant impérativement les normes en vigueur sur le lieu d'installation et les instructions d'installation du constructeur. Une installation incorrecte peut provoquer des blessures, un choc électrique, un incendie, etc.
-
- L'installateur doit poser l'unité en utilisant les recommandations données dans la présente notice. Une installation mal réalisée peut provoquer de sérieux dégâts comme des fuites de fluide frigorigène ou d'eau, des chocs électriques ou des risques d'incendie. Si l'unité n'est pas installée en respectant cette notice, la garantie du fabricant ne sera pas valable.
-
- Seul du personnel qualifié est en mesure de manipuler, remplir, purger et jeter le réfrigérant.
-
- Ces climatiseurs sont destinés à un usage résidentiel et tertiaire, pour assurer le confort thermique des utilisateurs. Ils ne sont pas destinés à être utilisés dans des lieux où l'humidité est excessive (fleuriste, serre d'intérieur, cave à vin ...), où l'air ambiant est poussiéreux et où les interférences électromagnétiques sont importantes (salle informatique, proximité d'antenne de télévision ou relais).
-
- Les appareils ne sont pas anti-déflagrants et ne doivent donc pas être installés en atmosphère explosible.
-
- Prendre les mesures adéquates afin d'empêcher l'unité d'être utilisée comme abri par de petits animaux. Les animaux qui entrent en contact avec des parties électriques sont susceptibles d'être à l'origine de pannes ou d'incendie. Indiquer au client qu'il doit garder la zone entourant l'unité propre.
-
- Installer les unités dans un emplacement où il sera aisé d'installer les tuyaux gaz, liquide et d'évacuation des condensats.
-
- Installer le climatiseur sur une fondation suffisamment solide pour supporter le poids de l'unité. Une fondation d'une solidité insuffisante peut entraîner la chute de l'appareil et provoquer des blessures.
-
- Installer l'unité intérieure, l'unité extérieure, les câbles d'alimentation, les câbles d'interconnexion et les câbles de la télécommande au minimum à 1 m d'une télévision ou d'un récepteur radio. Cette précaution est destinée à éviter les interférences (cependant, même à plus d'1 m les signaux peuvent être encore perturbés).
-
- En cas de déménagement, faire appel à un installateur pour la dépose et l'installation de l'appareil.
-
- Veiller à utiliser les pièces fournies ou spécifiées dans la notice lors des travaux d'installation.
-
- Fixer correctement le couvercle du boîtier électrique et le panneau de service des unités. Si le couvercle du boîtier électrique de l'unité ou le panneau de service est mal fixé, il y a un risque d'incendie, d'électrocution en raison de la présence de poussière, d'eau etc.
-
- Ne pas toucher les ailettes de l'échangeur, sous risque de les endommager et de vous blesser.
-



AVERTISSEMENTS ET PRÉCAUTIONS

Raccordements électriques

-
- L'installation électrique doit être réalisée conformément à la réglementation en vigueur en particulier : norme NF C 15-100.
-
- Cet appareil est prévu pour fonctionner sous une tension nominale de 230 Volts 50Hz. A aucun moment (y compris lors des phases de démarrage), la tension ne doit passer en dessous de 198 V ou au-dessus de 264 V aux bornes de l'appareil.
-
- La longueur maximale du câble, est fonction d'une chute de tension qui doit être inférieure à 2%. Utiliser une section de câble supérieure si la chute de tension est de 2% ou plus.
-
- Les raccordements électriques ne seront effectués que lorsque toutes les autres opérations de montage (fixation, assemblage, ...) auront été réalisées.
-
- Vérifier que le câblage n'est pas sujet à l'usure, à la corrosion, à une pression excessive, aux vibrations, à des bords tranchants ou à tout autre effet néfaste de l'environnement.
-
- Ces appareils de climatisation sont prévus pour fonctionner avec les régimes de neutre suivants : TT et TN. Le régime de neutre IT ne convient pas pour ces appareils (utiliser un transformateur de séparation). Les alimentations monophasées sans neutre (entre phases) sont strictement à proscrire. En ce qui concerne les appareils triphasés, le neutre doit également toujours être distribué (TT ou TN).
-
- Le contrat souscrit avec le fournisseur d'énergie doit être suffisant pour couvrir non seulement la puissance de l'appareil mais également la somme des puissances de tous les appareils susceptibles de fonctionner en même temps. Lorsque la puissance est insuffisante, vérifier auprès du fournisseur d'énergie la valeur de la puissance souscrite dans votre contrat.
-
- Obtenir de l'opérateur du réseau de distribution électrique les spécifications du câble et le courant harmonique, etc.
-
- Ne jamais utiliser de prise de courant pour l'alimentation.
-
- Utiliser un circuit d'alimentation dédié. Ne pas partager l'alimentation avec un autre appareil.
-
- Utiliser une ligne d'alimentation indépendante protégée par un disjoncteur omnipolaire avec ouverture des contacts supérieures à 3 mm pour alimenter l'appareil.
-
- L'installation électrique doit obligatoirement être équipée d'une protection différentielle de 30 mA.
-
- Veiller à placer le disjoncteur à un endroit où les utilisateurs ne peuvent pas le démarrer ou l'arrêter involontairement (local annexe, ...). Lorsque le tableau électrique se trouve en extérieur, le refermer et le verrouiller afin qu'il ne puisse pas être facilement accessible.
-
- Sauf en cas d'urgence, ne jamais couper le disjoncteur principal. Cette manipulation provoquerait une panne du compresseur ainsi qu'une fuite d'eau. Arrêter l'unité intérieure uniquement à l'aide de tous types de télécommandes ou d'un appareil d'entrée externe (interrupteur), puis couper le disjoncteur.
-



AVERTISSEMENTS ET PRÉCAUTIONS

Raccordements électriques

-
- Après la mise hors tension, toujours attendre 10 minutes avant de toucher aux composants électriques. L'électricité statique présente dans le corps humain peut endommager les composants. Évacuer l'électricité statique de votre corps. Ne pas toucher les composants électriques avec les mains humides. Un choc électrique peut se produire.
-
- En cas de défaut de fonctionnement (odeur de brûlé, etc.), arrêter immédiatement l'installation, couper le disjoncteur et consulter une personne qualifiée.
-
- Raccorder l'unité à la terre. Une mise à la terre incorrecte peut provoquer des chocs électriques.
-
- Un câblage incorrect peut endommager l'ensemble du système.
-
- Lorsque le voltage est trop bas ou s'effondre lors du démarrage de l'appareil, celui-ci peut avoir du mal à démarrer. Dans ce cas, consulter votre fournisseur d'énergie.
-
- S'assurer de la sécurité de tous les câbles, d'utiliser les fils respectant les normes en vigueur (NF C 15-100 en particulier), et qu'aucune force ne s'exerce sur le raccordement des bornes et sur les câbles.
-

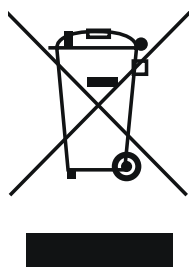
Ces appareils sont conformes aux directives suivantes :

2014/30/UE	Comptabilité électromagnétique (CEM)
2006/42/CE	Directive Machine
2014/35/UE	Directive basse tension
2014/68/UE	Pressure Equipment Directive
2009/125/CE	Eco Design Directive
2011/65/UE	ROHS



AVERTISSEMENTS ET PRÉCAUTIONS

Protection de l'environnement



Votre climatiseur porte ce symbole. Ceci signifie que les produits électriques et électroniques ne doivent pas être mis au rebut avec les déchets domestiques non triés. Ne pas tenter de démonter le système par soi-même : le démontage du système de climatisation, le traitement du liquide réfrigérant, de l'huile et d'autres pièces doivent être effectués par un installateur qualifié conformément à la législation locale et nationale. Les climatiseurs doivent être traités dans des installations spécialisées pour réutilisation, recyclage et récupération. S'assurer que le produit est éliminé de façon correcte permet d'aider à éviter des conséquences potentielles négatives sur l'environnement et la santé humaine. Merci de contacter l'installateur ou les autorités locales pour plus d'information. Les piles doivent être enlevées de la télécommande et faire l'objet d'une élimination séparée conformément à la législation locale et nationale.

Contient des gaz à effet de serre fluorés relevant du protocole de Kyoto.

R32	1=	<input type="text"/>	kg	A
	2=	<input type="text"/>	kg	B
	1+2=	<input type="text"/>	kg	C
				D
				E
				F

Cet appareil contient des gaz à effet de serre fluorés relevant du protocole de Kyoto. Ne pas libérer le R32 dans l'atmosphère.

Type de réfrigérant : R32

Valeur de GWP (PRG) : 675

GWP = global warming potential - PRG = potentiel de réchauffement global

Inscrire sur l'étiquette les informations suivantes à l'encre indélébile :

1 - La charge de réfrigérant de l'appareil chargée d'usine

2 - La quantité supplémentaire de réfrigérant chargée sur place

et

1 + 2 - La charge totale de réfrigérant

L'étiquette renseignée doit être collée à proximité des vannes de l'appareil (par ex. sur l'intérieur du couvercle de la vanne d'arrêt).

A : Contient des gaz à effet de serre fluorés relevant du protocole de Kyoto.

B : Charge de réfrigérant usine de l'unité : voir sur la plaque signalétique de l'unité

C : Quantité supplémentaire de réfrigérant chargée sur place

D : Charge totale de réfrigérant

E : Unité extérieure

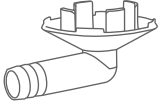

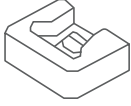
F : Bouteille de réfrigérant et collecteur de chargement





UNITÉ EXTÉRIEURE

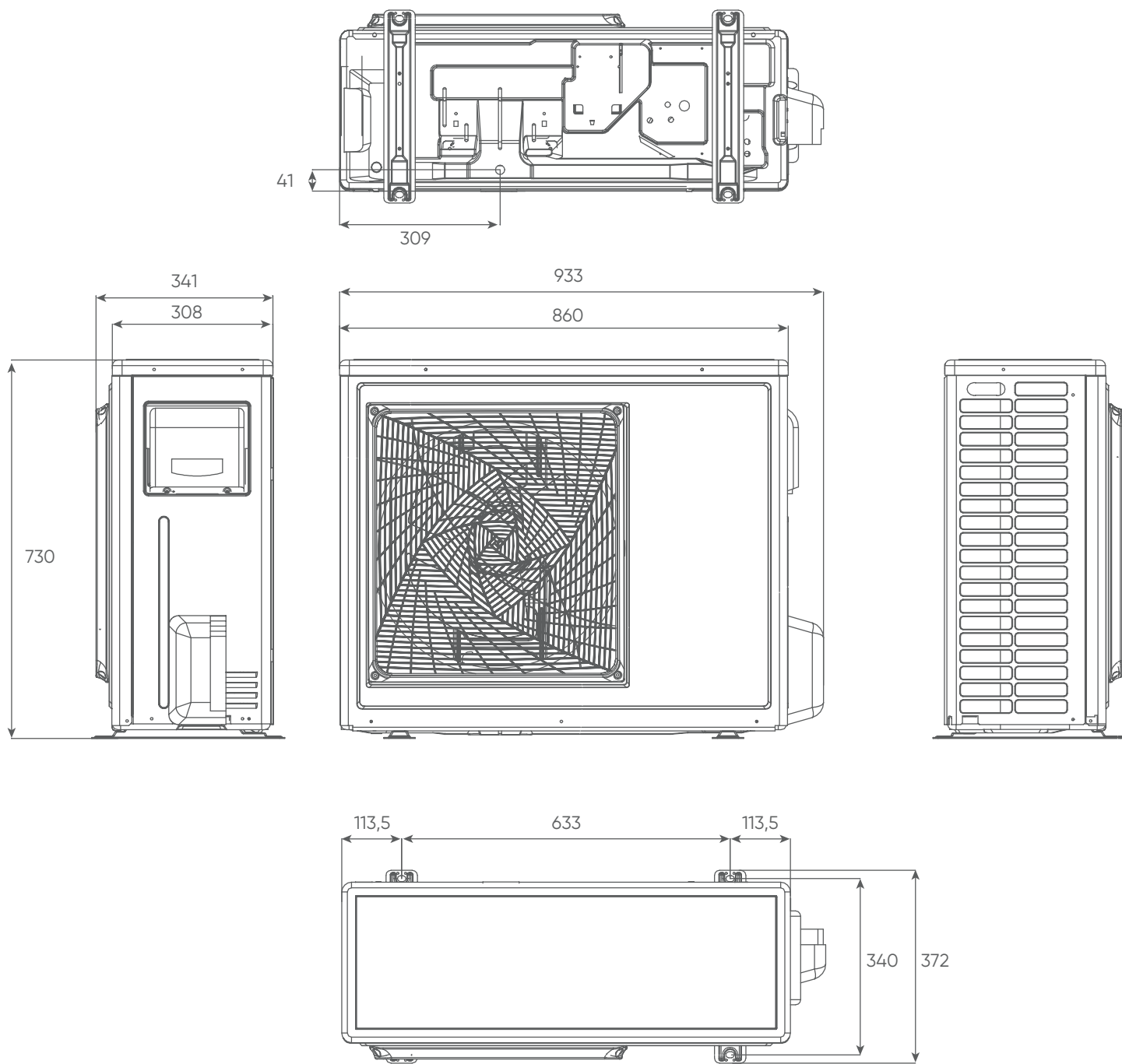
1. ACCESSOIRES DE SÉRIE

Les accessoires standards sont systématiquement présents dans les emballages.
Récupérer les accessoires et les notices avant de se débarrasser des emballages.
Utiliser les accessoires conformément aux instructions.

Accessoire	Sortie de condensats	Vis	Plot anti-vibratile
Visuel			
Quantité	x1	x2	x4

Accessoire	Passe-fils	
Visuel		
Quantité	2	1

2. DIMENSIONS



Unité : mm

3. DÉPLACEMENT DE L'UNITÉ EXTÉRIEURE



- Ne pas toucher les ailettes, sous risque de se couper.
- Porter l'unité avec précaution, en la tenant par les poignées droite et gauche.



4. IMPLANTATION

Le choix de l'emplacement est une chose particulièrement importante, car un déplacement ultérieur est une opération délicate, à mener par du personnel qualifié.

Décider de l'emplacement de l'installation après discussion avec le client.

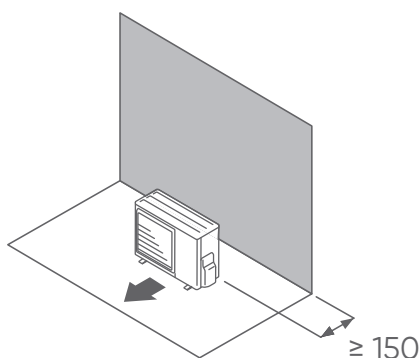


- Installer l'unité extérieure à un endroit capable de supporter son poids et qui ne propage pas de vibrations.
- Installer l'unité extérieure horizontalement.
- S'assurer d'avoir l'espace indiqué afin d'assurer une bonne circulation de l'air. L'entrée et la sortie d'air ne doivent en aucun cas être obstruées.
- Durant le fonctionnement en mode chaud, de l'eau de condensation s'écoule de l'unité extérieure. Veiller à prendre toutes les mesures nécessaires pour que cette eau s'écoule sans encombre et sans provoquer de dommages aux bâtiments.
- Installer l'unité extérieure dans une zone où il n'y aura pas de nuisances pour le voisinage pouvant être affecté par le débit d'air, le bruit ou les vibrations. Si l'unité extérieure devait être installée près du voisinage, s'assurer préalablement d'avoir obtenu leur accord.
- Vérifier si le passage des liaisons vers les unités intérieures est possible et aisé.
- Tenir compte de l'entretien et de la maintenance dans le choix de l'emplacement. Laisser suffisamment d'espace pour que l'accès au climatiseur soit aisé.
- Durant le fonctionnement en mode chaud, de l'eau de condensation s'écoule de l'unité extérieure. Veiller à prendre toutes les mesures nécessaires pour que cette eau s'écoule sans encombre et sans provoquer de dommages aux bâtiments.

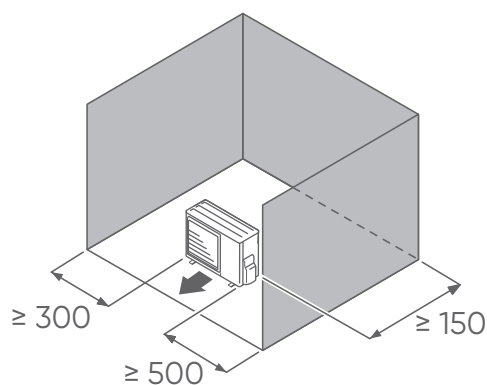


- Eviter d'installer l'unité face aux rayons directs du soleil.
- Ne pas installer l'unité à proximité d'une source de chaleur, de vapeur ou de gaz inflammables.
- Ne pas installer l'unité face au vent, à un endroit exposé à des vents forts ou à de la poussière.
- Ne pas installer l'unité dans un endroit de passage.
- Eviter d'installer l'unité extérieure à un emplacement où elle risque d'être soumise à des salissures ou à des écoulements importants d'eau (par exemple sous un chéneau défectueux).

Obstacles uniquement derrière

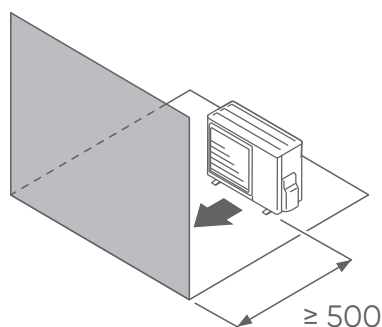


Obstacles derrière et sur les côtés

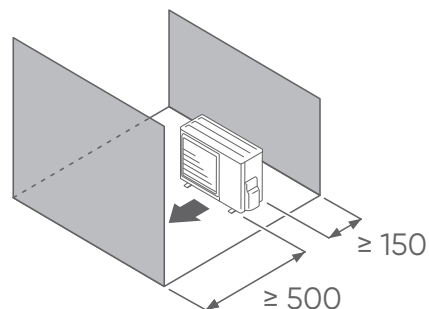


Unité : mm

Obstacles devant



Obstacles devant et derrière

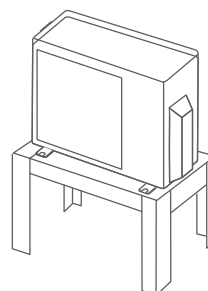
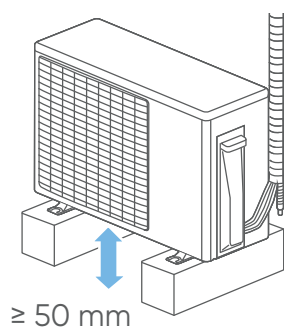


Unité : mm

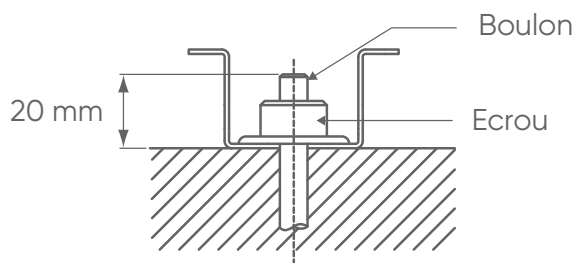
■ Ancrage au sol



- Ne pas installer l'unité extérieure directement sur le sol, cela pourrait provoquer un dysfonctionnement. L'eau des condensats peut geler entre le sol et la base de l'unité et empêcher l'évacuation des condensats.
- Les fortes chutes de neige peuvent, dans certaines régions, obstruer l'entrée et la sortie d'air et empêcher la production d'air chaud. Construire un abri et un piédestal ou installer l'unité extérieure sur des pieds en hauteur (selon l'environnement).



1. Installer l'unité horizontalement (ne pas l'incliner de plus de 3 degrés). S'assurer lors de la pose des fondations d'avoir suffisamment d'espace pour installer les raccords frigorifiques.
2. Selon les conditions d'installation, des vibrations peuvent se propager pendant le fonctionnement provoquant du bruit. Pour réduire les vibrations, installer les unités sur un support tel que des blocs béton ou des supports anti-vibratiles.
3. Fixer les 4 boulons d'ancrages à l'emplacement indiqué par les flèches sur la figure ci-dessous.
4. Les fondations devront supporter les berceaux de l'unité extérieure et avoir une épaisseur totale de 50 mm ou plus.
5. Sécuriser l'installation en utilisant 4 boulons d'ancrage, des rondelles et des écrous (M10).
6. Les boulons devront dépasser de 20 mm.

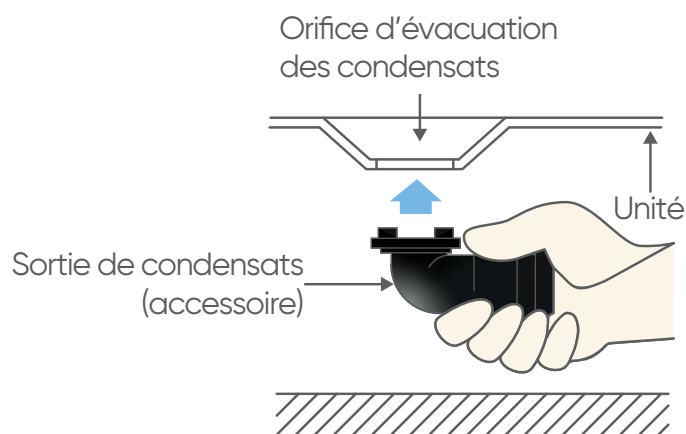




5. ÉVACUATION DES CONDENSATS



- Sur les appareils réversibles, de l'eau de condensation s'écoule pendant l'utilisation du mode chauffage. Raccorder l'écoulement des condensats à un tuyau PVC de 16 mm de diamètre, en prenant toutes les précautions pour éviter la prise en glace de l'évacuation.
- Effectuer l'installation d'évacuation des condensats selon la notice, et s'assurer qu'ils s'écoulent correctement. Si l'installation n'est pas menée à bien, l'eau peut s'égoutter vers le bas depuis l'unité.
- Dans les régions froides, ne pas utiliser le bouchon et le tuyau d'évacuation des condensats. L'utilisation par temps froid (température extérieure inférieure ou égal à 0°) du bouchon et du tuyau d'évacuation peut geler les condensats à l'extrémité des tuyaux (modèle réversible uniquement). De plus, les orifices de l'embase de l'unité extérieure ne devront jamais être bouchés. Il peut être nécessaire de prévoir une résistance antigel pour l'écoulement.
- Lorsque la sortie des condensats est raccordée, boucher les orifices inutilisés à la base de l'unité extérieure avec les bouchons en caoutchouc et finir avec du mastic afin d'éviter tout risque de fuite.



6. LIAISONS FRIGORIFIQUES

Utiliser exclusivement du tube spécifique pour utilisation frigorifique dont les caractéristiques sont les suivantes :

- Cuivre recuit à forte teneur en cuivre (99% minimum),
- Poli intérieurement,
- Déshydraté,
- Bouchonné,
- Résistance à la pression : 50 bars minimum,
- Epaisseur du tube minimum 0,8 mm,
- Epaisseur du tube maximum 1,0 mm.

Des liaisons frigorifiques de ce type sont disponibles en tant qu'accessoires ATLANTIC Climatisation et Ventilation.

Modèle	Diamètre liaison liquide	Diamètre liaison gaz	Longueur standard (m)	Longueur mini. / maxi. (m)	Dénivelé maxi. (m)
1U 024 DC.UE	3/8" (9,52 mm)	5/8" (15,88 mm)	10	5 / 50	30

6.1. Mise en forme



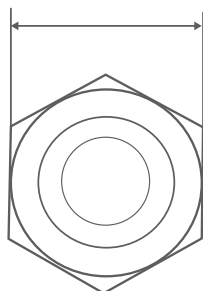
- Les liaisons doivent être mise en forme exclusivement à la cintrouse ou au ressort de cintrage, afin d'éviter tout risque d'écrasement ou de rupture.
- Cintrer les tubes avec un rayon de courbure de 70 mm minimum.
- Ne pas cintrer le cuivre à un angle de plus de 90°.
- Ne pas cintrer plus de trois fois la liaison au même endroit (risque d'amorces de rupture, écrouissage du métal).
- Dégager les liaisons de leur isolant pour pouvoir cintrer correctement les liaisons à la cintrouse. Après cintrage, refermer l'isolant avec de la colle Néoprène et assembler avec du ruban adhésif.

6.2. Raccordement en Flare

■ Evasement

1. Couper les liaisons avec un coupe-tube à la longueur adéquate. Veiller à ne pas déformer les liaisons.
2. Ebavurer soigneusement en tenant le tube vers le bas pour éviter l'introduction de limaille.
3. Récupérer les écrous «Flare» sur l'unité intérieure et sur l'unité extérieure.

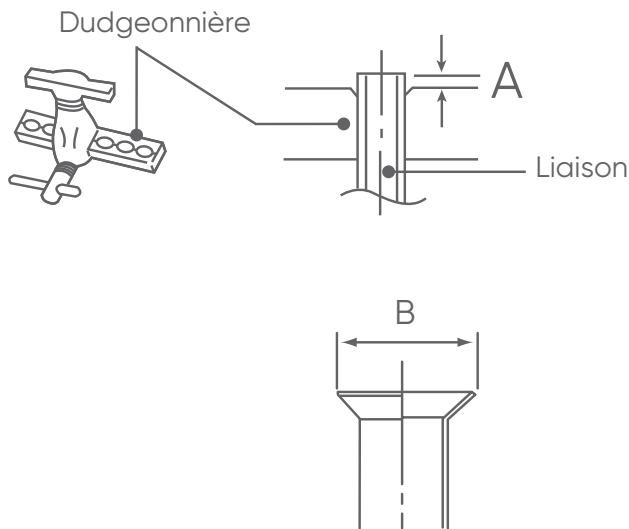
Largeur aux méplats



Diamètres des liaisons frigorifiques	Largeur de l'écrou flare
1/4" (6,35 mm)	17 mm
3/8" (9,52 mm)	22 mm
1/2" (12,70 mm)	26 mm
5/8" (15,88 mm)	29 mm
3/4" (19,05 mm)	36 mm

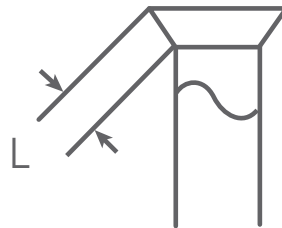


- Enfiler les écrous sur les tubes avant évasement.
- Procéder à l'évasement. Laisser dépasser le tube de la côte «A» de la matrice de la dudgeonnière.



Diamètres des liaisons frigorifiques	Côte «A»	Côte B- $\frac{3}{4}$
1/4" (6,35 mm)	1,0 à 1,5 mm	9,1 mm
3/8" (9,52 mm)		13,2 mm
1/2" (12,70 mm)		16,6 mm
5/8" (15,88 mm)		19,7 mm
3/4" (19,05 mm)		24,0 mm

- Après évasement, vérifier l'état de la portée. Celle-ci ne doit présenter aucune rayure ou amorce de rupture. Vérifier également si la côte «L» est correctement évasé, sans craquelure et sans rayure.



Vérification avant raccordement



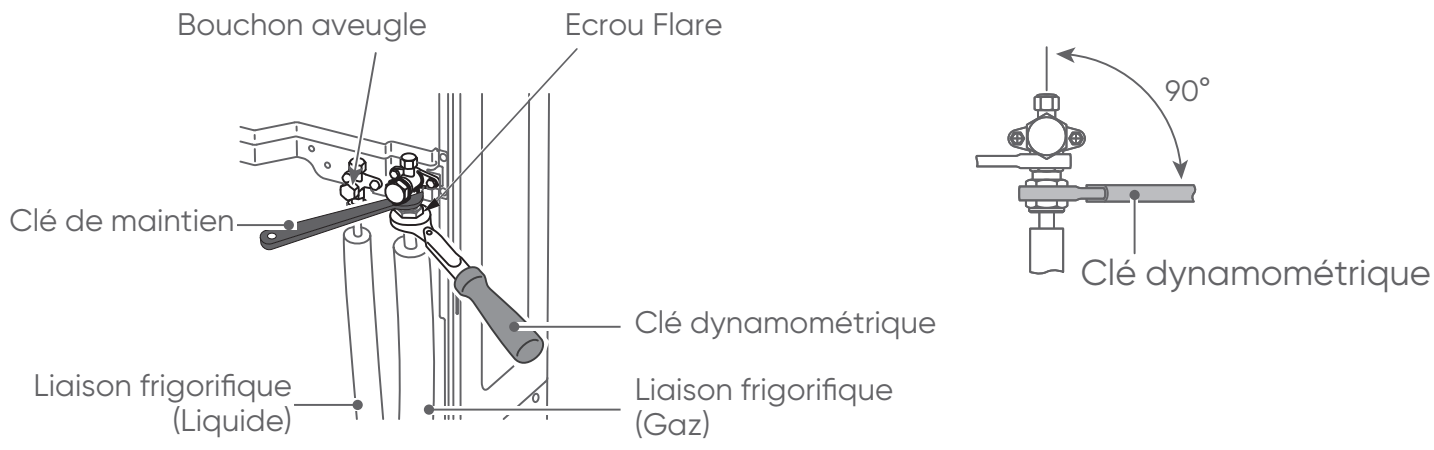
- Le circuit frigorifique est très sensible aux poussières et à l'humidité, vérifier que la zone autour de la liaison est sèche et propre avant d'ôter les bouchons qui protègent les raccords frigorifiques.

Raccordement



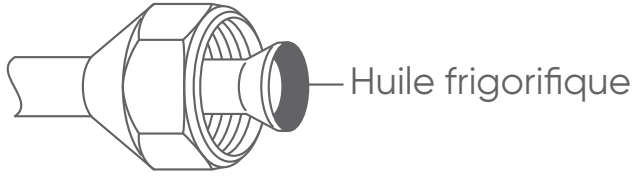
- Retirer les bouchons des tubes et des robinets qu'au moment d'effectuer le branchement.
- Soigner particulièrement le positionnement du tube face à son raccord.
- Utiliser 2 clés pour le serrage afin de bien visser les écrous Flare dans l'axe du tube.
- Serrer les écrous Flare avec la clé dynamométrique en utilisant la méthode spécifiée.
- Après raccordement, s'assurer que les tuyaux ne touchent pas le compresseur ou le panneau externe.

- Retirer les bouchons des liaisons frigorifiques.
- Après avoir correctement positionné les raccords face à face, serrer les écrous à la main jusqu'au contact et finir à la clé dynamométrique selon les couples indiqués ci-dessous.



Diamètres des liaisons frigorifiques	Couple de serrage
1/4" (6,35 mm)	16 à 18 N.m
3/8" (9,52 mm)	32 à 42 N.m
1/2" (12,70 mm)	49 à 61 N.m
5/8" (15,88 mm)	63 à 75 N.m
3/4" (19,05 mm)	90 à 110 N.m

3. Pour une meilleure étanchéité effectuer un double serrage (serrer une fois au couple puis desserrer puis resserrer de nouveau au couple). Pour éviter les risques de fuites de gaz et assurer un serrage facile huiler les portées et les filetages à l'huile frigorifique compatible avec le R32. Ne pas utiliser d'huile minérale

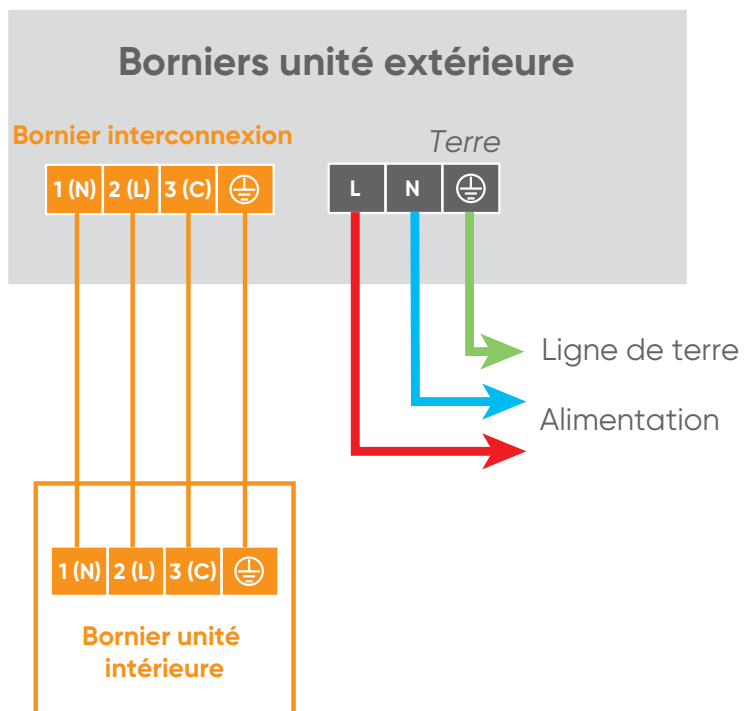


4. Après raccordement, s'assurer que les liaisons ne soient ni en contact avec le compresseur, ni avec la façade de service.



7. RACCORDEMENT ÉLECTRIQUE

7.1. Schéma de principe

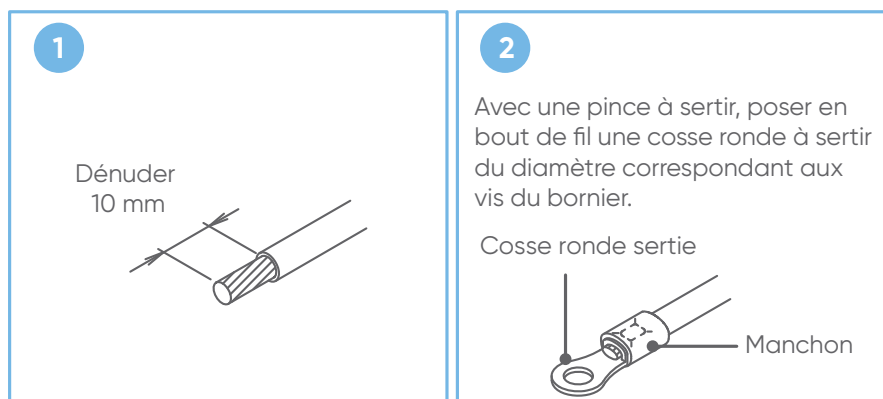


7.2. Dimensionnement électrique

Les sections de câble sont données à titre indicatif. Il y a lieu pour l'installateur, qui est dans tous les cas «l'homme de l'art», de vérifier qu'elles correspondent aux besoins et aux normes en vigueur.

Modèle	Alimentation		Calibre disjoncteur	Alimentation
	Câble d'alimentation	Câble interconnexion		
1U 024 DC.UE	3G x 2,5 mm ²	4G x 1,5 mm ²	20 A	Sur réseau

■ Préparation des câbles

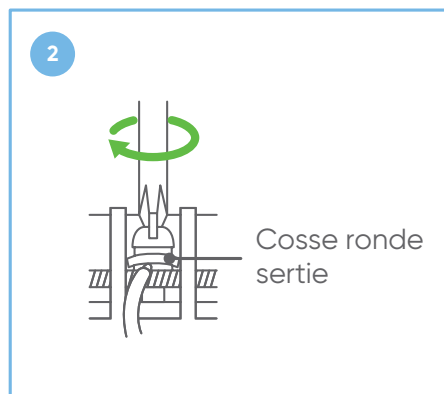
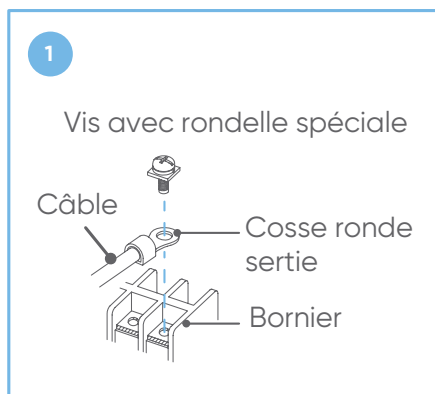
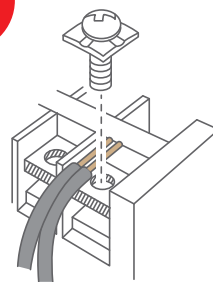
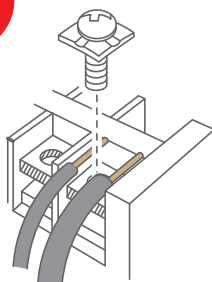
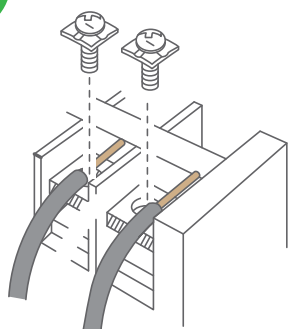




Câblage au bornier



- Faire correspondre les numéros du bornier des câbles de connexion de l'unité intérieure avec ceux de l'unité extérieure.
- Ne pas serrer trop fermement la cosse sur le bornier afin de ne pas endommager ou casser la vis.
- L'utilisation de fils souples sans cosses rondes serties est formellement déconseillée.
- Ne pas attacher un fil rigide avec une cosse ronde sertie. La pression sur la cosse peut provoquer des dysfonctionnements et échauffer anormalement le câble.
- Insérer fermement le câble de connexion dans le bornier. Un câble mal inséré constitue un risque de faux contact.



Respecter les couples de serrage indiqué dans le tableau ci-après.

Couple de serrage (N.m)	
Vis M4	1,2 à 1,8
Vis M5	2,0 à 3,0



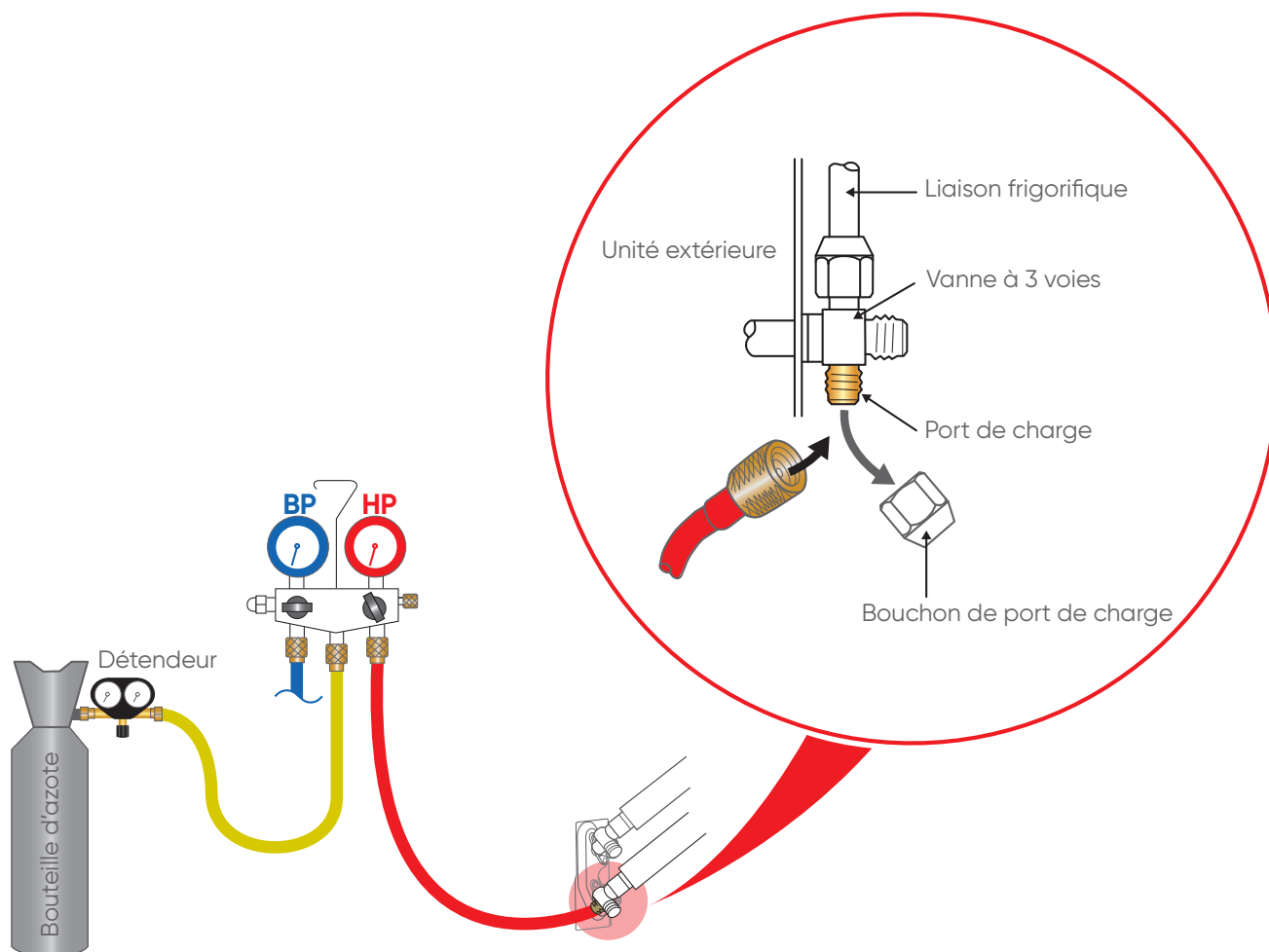
8. MISE EN SERVICE DE L'INSTALLATION

Matériel à se procurer

Manifolds (Manomètre)	La pression est forte et ne peut être mesurée à l'aide de manomètres standards. Il est recommandé d'utiliser un manifold avec des manomètres ayant une plage de mesure de -0,1 à 5,3 MPa (HP) et de -0,1 à 3,8 MPa (BP).
Schrader (Flexible de charge)	L'utilisation de flexibles avec vannes ¼ de tour facilite les manipulations lors de la mise en service (pas de purge des flexibles car possibilité de les tirer au vide et de les isoler). Les vannes sont à positionner à l'opposé du jeu de manomètres.
Détecteur de fuites	Utiliser un détecteur de fuites dédié aux HFC (compatible R32).
Pompe à vide	Utiliser une pompe à vide adaptée (contenant de l'huile de synthèse compatible R32).

8.1. Contrôle d'étanchéité (absence de fuite)

1. Retirer le bouchon de port de charge (Schrader) situé sur la vanne gaz (grande vanne). Raccorder dessus le flexible rouge (coté muni d'un poussoir de valve en bon état) et l'autre coté du flexible au robinet rouge du manomètre HP.
2. Raccorder le flexible jaune sur une bouteille d'azote munie de son détendeur et l'autre coté du flexible jaune à la voie centrale du jeu de manomètres.
3. S'assurer que les robinets rouge du manomètre HP et bleu du manomètre BP soient fermés
4. Ouvrir le robinet de la bouteille d'azote. Régler son détendeur à une pression de sortie d'environ 3 bars. Ouvrir le robinet rouge du manomètre HP pour obtenir la pression désirée dans les liaisons frigorifiques et dans l'unité intérieure. Répéter cette opération pour une pression de sortie de 15 bars et 35 bars.
5. Fermer le robinet de la bouteille d'azote.
6. Contrôler l'étanchéité du circuit en appliquant une solution savonneuse sur les raccords du coté de l'unité intérieure et du coté de l'unité extérieure (plus sur les éventuelles brasures réalisées sur les liaisons frigorifiques). Veiller à ce qu'il y ai pas d'apparition de bulles.
7. Vérifier également que la pression indiquée par le manomètre HP ne baisse pas. Lorsque la pression reste stable et que toute fuite est exclue, vider l'azote en laissant une pression supérieure à la pression atmosphérique.



8.2. Tirage au vide

8.2.1. Etalonnage et contrôle d'une pompe à vide

1. Vérifier la qualité et le niveau d'huile de la pompe à vide.
2. Raccorder la pompe à vide à un vacuomètre si la pompe à vide n'en est pas équipée.
3. Tirer au vide pendant quelques secondes.
4. La pompe doit atteindre sa valeur de seuil de vide et l'aiguille du vacuomètre ne doit plus bouger.
5. La pression du niveau de vide atteint doit être inférieure à la pression indiquée dans le tableau ci-dessous selon la température. Si ce n'est pas le cas, remplacer le joint, le flexible ou la pompe.

Température	$5^{\circ}\text{C} < T < 10^{\circ}\text{C}$	$10^{\circ}\text{C} < T < 15^{\circ}\text{C}$	$T \geq 15^{\circ}\text{C}$
Pression bar	0,009	0,015	0,020
Pression mbar	9	15	20

8.2.2. Procédure du tirage au vide

1. Purger l'azote du circuit en ouvrant le robinet bleu du manomètre BP (revenir à la pression atmosphérique).
2. Débrancher la bouteille d'azote et refermer les robinets du manomètre BP et HP.
3. Remplacer la bouteille d'azote par la pompe à vide.

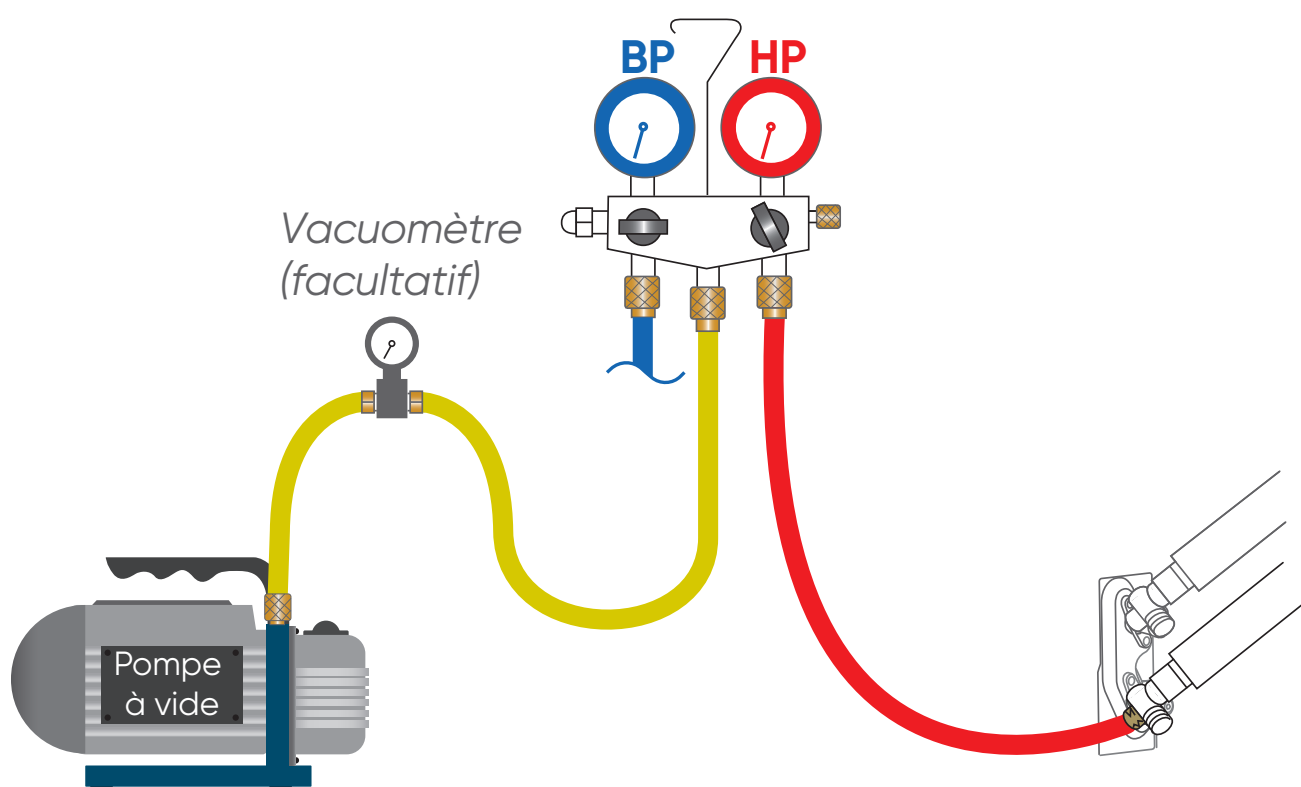


Dans le cas où la pompe à vide n'en est pas déjà équipée, intercaler un vacuomètre entre la pompe à vide et le jeu de manomètres pour plus de précision.

4. Mettre la pompe à vide en fonctionnement.
5. Ouvrir le robinet rouge du manomètre HP et attendre que la pression dans le circuit descende en dessous de la valeur indiquée dans le tableau ci-dessous suivant la température.

Température	$5^{\circ}\text{C} < T < 10^{\circ}\text{C}$	$10^{\circ}\text{C} < T < 15^{\circ}\text{C}$	$T \geq 15^{\circ}\text{C}$
Pression bar	0,009	0,015	0,020
Pression mbar	9	15	20

6. Après l'obtention du vide requis, laisser tirer au vide pendant environ une heure (temps variable en fonction de la longueur de liaison et de l'humidité présente dans le réseau). Le tirage au vide peut s'étendre sur plusieurs heures dans le cas d'un temps humide.
7. Vérifier la tenue du vide en fermant le robinet rouge du manomètre HP. Arrêter la pompe à vide. Ne débrancher aucun flexible.
8. Au bout d'une dizaine de minutes, la pression ne doit pas avoir remontée (le vacuomètre doit indiquer 0 bars). Si ce n'est pas le cas, rechercher, réparer la fuite, procéder à nouveau au test d'étanchéité et au tirage au vide
9. Fermer le robinet rouge du manomètre HP.
10. Arrêter et débrancher la pompe à vide.





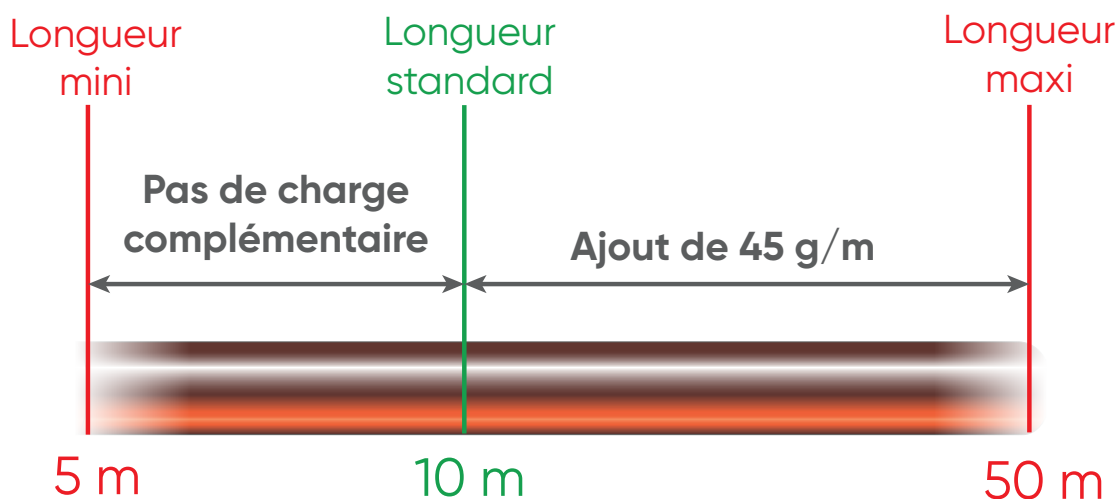
8.3. Charge complémentaire (si nécessaire)

La charge complémentaire doit être effectuée après le tirage au vide et avant la mise en gaz.

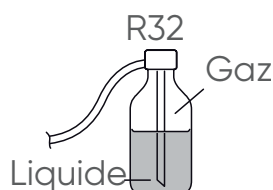
1. Calculer le complément de charge à effectuer

Le tableau ci-dessous permet de déterminer rapidement la charge complémentaire de R32 à introduire, en fonction de la longueur de la liaison frigorifique.

Modèle	1U 024 DC.UE
Quantité chargée d'usine (Tonne équivalent Co ₂)	1300 g (0,88)
Type de fluide frigorigène (Potentiel de Réchauffement Global)	R32 (675)
Longueur de liaison standard	10 m
Charge complémentaire	45 g/m



2. Débrancher la pompe à vide (flexible jaune) et raccorder à sa place une bouteille de R32 dans la position de soutirage liquide.



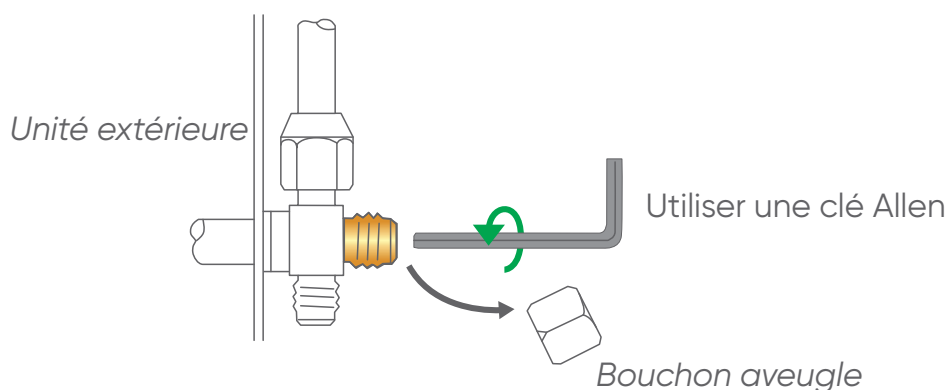
3. Poser la bouteille sur une balance de précision. Faire la tare.
4. Ouvrir le robinet de la bouteille.
5. Ouvrir prudemment et légèrement le robinet rouge du manomètre HP et surveiller la valeur affichée par la balance. Dès que la valeur affichée correspond à la valeur calculée moins 50 grammes, fermer le robinet rouge du manomètre HP puis celui de la bouteille de fluide sans débrancher aucun flexible.
6. Procéder au rapatriement du fluide frigorigère dans l'unité extérieure (pump down) pour pouvoir débrancher le flexible bleu et éventuellement la bouteille de fluide sans fuite de fluide frigorigère (dans ce cas, laisser ouvert le robinet rouge HP du manomètre).



Si la charge complémentaire n'a pas pu être atteinte (pression trop basse dans la bouteille), il sera nécessaire de poursuivre l'opération, installation en fonctionnement, (en FROID et en mode TEST) et en ouvrant doucement le robinet rouge du manomètre HP pour éviter un afflux soudain de fluide à l'état liquide à l'aspiration du compresseur.

8.4. Mise en gaz

1. Retirer les bouchons aveugles d'accès aux commandes des vannes de l'unité extérieure.
2. Ouvrir d'abord la vanne liquide (petite vanne) puis la vanne gaz (grande vanne) au maximum avec une clé hexagonale/ Allen (sens anti-horaire) sans forcer exagérément sur la butée.



8.5. Vérification de l'absence de fuite sur le circuit

Une fois la mise en gaz faite comme décrit précédemment, vérifier avec un détecteur de gaz halogéné électronique les raccords et les éventuelles brasures sur les liaisons frigorifiques (si les dudgeons ont été correctement réalisés, il ne doit pas y avoir de fuite).

En cas de fuite :

- Ramener le gaz dans l'unité extérieure (pump down). La pression ne doit pas descendre en dessous de la pression atmosphérique (0 bar relatif lu au Manifold) afin de ne pas polluer le gaz récupéré avec de l'air ou de l'humidité.
- Refaire le raccord défectueux.
- Recommencer le contrôle d'étanchéité et le tirage au vide.

8.6. Essais de l'appareil



- La mise en service en mode chaud entraîne la mise hors garantie de l'appareil. Débuter l'essai de l'appareil en mode froid puis en mode chaud.
- Ne pas laisser le climatiseur fonctionner en mode « test » trop longtemps.

1. Mettre l'appareil en fonctionnement FROID et en mode TEST puis procéder aux essais et mesures nécessaires.
2. Mettre ensuite l'appareil en fonctionnement CHAUD et en mode TEST puis procéder aux essais et mesures nécessaires.

8.7. Rapatriement du fluide frigorifique dans l'unité extérieure (pump down)

1. Mettre l'appareil en fonctionnement FROID et en mode TEST.
2. Fermer la vanne liquide, et commencer à fermer la vanne gaz jusqu'à 1/2 tour de sa fermeture totale.
3. Attendre la chute de la pression en prenant soin que la pression ne descende pas en dessous de 0 bar. A l'approche du 0 bar, fermer complètement la vanne gaz.



4. Arrêter l'appareil et retirer les flexibles.
5. Ouvrir la vanne liquide (petite vanne) puis la vanne gaz (grande vanne).
6. Remonter les bouchons aveugles des vannes et les resserrer à la clé selon les couples de serrage indiqués.

Diamètre des bouchons aveugles	Couple de serrage
1/4" (6,35 mm)	20 à 25 N.m
3/8" (9,52 mm)	20 à 25 N.m
1/2" (12,70 mm)	28 à 32 N.m
5/8" (15,88 mm)	30 à 35 N.m
Bouchon du port de charge	8 N.m

7. Remettre le climatiseur en fonctionnement.
8. Donner les explications et les documents nécessaires au client.

9. CODES ERREUR

Nombre de clignotement LED1 sur l'unité extérieure	Défauts	Diagnostic	Cassette		Plafonnier	
			Nombre de clignotement		Nombre de clignotement	
			LED4	LED1	LED6	LED1
1	Erreur Eeprom carte PCB unité extérieure	Carte PCB unité extérieure en panne	2	1	2	1
2	Erreur de connexion, surintensité, ou court-circuit du module de puissance	Module de puissance en panne	2	2	2	2
4	Erreur de communication entre module de puissance et carte principale	Carte PCB unité extérieure, module de puissance en panne, ou mauvaise connexion entre les deux. Echec de la communication pendant 4 min.	2	4	2	4
5	Protection haute pression.	Surcharge module de puissance. Protection compresseur module de puissance en panne. Système haute pression plus de 4. 15 MPa	2	5	2	5
6	Tension d'alimentation trop haute / basse	Tension inférieure à 187V ou supérieure à 270V	2	6	2	6
8	Protection compresseur, température refoulement trop haute	Température de refoulement du compresseur supérieure à 110 °C	2	8	2	8
9	Dysfonctionnement du moteur ventilateur unité extérieure	Moteur ventilateur en panne ou débranché	2	9	2	9
10	Dysfonctionnement de la sonde de température de dégivrage de l'échangeur de l'unité extérieure	Sonde débranchée, cassée ou mal positionnée	3	0	3	0
11	Dysfonctionnement du capteur de température d'aspiration du compresseur	Sonde débranchée, cassée ou mal positionnée	3	1	3	1

Nombre de clignotement LED1 sur l'unité extérieure	Défauts	Diagnostic	Cassette			Plafonnier	
			Nombre de clignotement		Façade PB-950KB	Nombre de clignotement	
			LED4	LED1		LED6	LED1
12	Dysfonctionnement du capteur de température ambiante	Sonde débranchée, cassée ou mal positionnée	3	2	20	3	2
13	Dysfonctionnement du capteur de température de refoulement du compresseur	Sonde débranchée, cassée ou mal positionnée	3	3	21	3	3
14	Circuit PFC haute tension	Détection surtension dans la boucle du circuit de correction de facteur de puissance du module de commande	3	4	22	3	4
15	Erreur de communication entre unités intérieure et extérieure	Cartes unité intérieure ou extérieure en panne, ou mauvais branchements (inversion Phase / Neutre)	3	5	23	3	5
16	Manque de fluide frigorigène ou liaison frigorifique bouchée	Manque de fluide frigorigène	3	6	24	3	6
17	Echec de changement de position de la vanne 4 voies	Bobine vanne 4 voies endommagées, déconnectée ou non alimentée. Panne mécanique de la vanne 4 voies.	3	7	25	3	7
18	Dysfonctionnement du démarrage du compresseur	Panne circuit inverter, module de puissance / carte PCB, compresseur endommagé	3	8	26	3	8
19	Mauvais positionnement du rotor du compresseur	Module de puissance / carte PCB endommagé	3	9	27	3	9
25	Protection de surintensité d'une bobine du compresseur	Phases non équilibrées, enroulement compresseurs endommagés. Module de puissance HS	4	5	2D	4	5

Pour afficher le dernier code erreur, appuyer sur le bouton d'urgence jusqu'à ce qu'un Bip retentisse 3 fois.



POINTS A VÉRIFIER

- **Unité intérieure**

Les touches de la télécommande

Les volets de déflexion d'air

L'écoulement normal de l'eau de condensation (si besoin est, verser un peu d'eau dans l'échangeur de l'appareil avec une pissette pour vérifier le bon écoulement)

Absence de bruit et de vibrations lors du fonctionnement.

- **Unité extérieure**

Absence de bruit et de vibrations lors du fonctionnement

Absence de courant d'air, d'eau ou de glace en sortie de l'unité extérieure gênant le voisinage

L'écoulement normal de l'eau de condensation

Absence de fuite de gaz



ENTRETIEN

Ces opérations, à la portée de tout un chacun, sont à effectuer aux fréquences conseillées ci-dessous.

Tous les mois (*plus souvent en atmosphère poussiéreuse*)

Nettoyage du filtre à air de l'unité intérieure, (le filtre à air est facilement accessible sur l'unité intérieure et se nettoie soit avec un aspirateur, soit avec de l'eau à moins de 40°C).

Tous les 3 mois

Nettoyage de la carrosserie de l'unité intérieure, particulièrement de la grille d'entrée d'air, avec un chiffon doux humidifié (éviter les détergents agressifs).



MAINTENANCE

Ces opérations sont à effectuer exclusivement par du personnel compétent. Votre installateur agréé est bien évidemment à votre service pour ces interventions. Il peut vous proposer un contrat de maintenance prévoyant des visites périodiques (voir ci-après).

Entretien saisonnier

Notre conseil : tous les ans en résidentiel, deux fois par an en tertiaire

- Vérification et nettoyage des filtres à air.
- Vérification de l'étanchéité parfaite du circuit frigorifique (obligatoire pour certains appareils *),
- Nettoyage du bac à condensats de l'unité intérieure : nettoyage et désinfection de l'échangeur de l'unité intérieure avec un produit adéquat,
- Vérification et nettoyage éventuel du dispositif d'écoulement des condensats (surtout si une pompe de relevage est utilisée),
- Vérification de l'état général de l'appareil.

* Les articles R 543-75 à 123 du code de l'environnement et de ses arrêtés d'application imposent à tous les possesseurs d'appareil contenant une charge en HFC supérieure à cinq tonnes équivalent CO₂ (plaque signalétique) de faire vérifier l'étanchéité de leur installation tous les ans par une société régulièrement inscrite en préfecture et habilitée pour ce type d'intervention.

Entretien complet

Notre conseil : tous les 2 ans en résidentiel, tous les ans en tertiaire

Opérations décrites pour un entretien saisonnier, complétées par :

- Dépoussiérage éventuel de l'échangeur de l'unité extérieure,
- Mesure des performances de l'appareil (écart de température entrée/sortie, température d'évaporation et de condensation, intensité absorbée),
- Vérification du serrage des connexions électriques,
- Mesure de l'isolement électrique,
- Vérification de l'état des carrosseries extérieures et des isolants des lignes frigorifiques,
- Vérification des fixations diverses.

Avec le carnet d'entretien climatisation Atlantic, vous effectuerez aisément le suivi des opérations de maintenance.



CERTIFICAT DE GARANTIE

Modèle : **N° de série** **Unité ext. :** **Unité int. :**

Définition des garanties au dos

Cachet de l'installateur

Date d'installation :

Si mise en service par station agréée

Cachet de la station service

Mise en service le :

Signature :

N° de téléphone :

Volet à conserver par l'utilisateur

Garantie pièces défectueuses :

L'appareil que vous venez d'acquérir est garanti contre tout défaut de fabrication. Cette garantie est valable pour les durées suivantes à partir de la date de mise en service ⁽¹⁾⁽²⁾ :

Compresseur :	2 ans / 5 ans ⁽³⁾
Climatiseurs à éléments séparés de tous types (split-system) :	2 ans
Accessoires (pompes de relevages non intégrées, supports etc...) :	1 an

atlantic Climatisation & Ventilation assure dans ce cadre, l'échange ou la fourniture des pièces reconnues défectueuses après expertise par son Service Après Vente, à l'exclusion de tous frais annexes qu'il s'agisse de main d'œuvre, déplacement, dommage ou indemnités pour perte de jouissance ou perte d'exploitation.

La garantie ne couvre pas les dommages dus à une installation non-conforme, un défaut d'entretien ou une utilisation impropre.

Par exemple (liste non exhaustive) :

- Dégradation des carrosseries,
- Emplacements incorrects,
- Défaut d'étanchéité des liaisons frigorifiques,
- Raccordement électrique incorrect,
- Tension d'alimentation non conforme,
- Obstruction des filtres ou grilles d'entrée d'air.

Extensions de garantie « stations services » et « installateurs agréés » :

Ces extensions de garantie sont consenties par **atlantic Climatisation & Ventilation** et ses professionnels agréés (stations services et installateurs agréés). Elles ne couvrent que les installations « split-system » mises en œuvre par lesdits professionnels agréés.

Extension de 1 an :

La garantie est prolongée de 1 an pour les pièces de climatiseurs (la garantie Compresseur reste à 5 ans ⁽³⁾ et celle pour les accessoires reste à 1 an).

Garantie main d'œuvre (1 an) :

Durant la première année à partir de la date de mise en service ⁽¹⁾⁽²⁾ :

- en cas de défaillance reconnue d'une pièce constitutive de l'appareil, **atlantic Climatisation & Ventilation** outre la fourniture de la pièce de remplacement, assure la couverture de la main d'œuvre nécessaire à la remise en fonctionnement de l'appareil.
- en cas de défaillance due à un défaut de l'installation elle-même (pose ou mise en service non-conforme...) contrôlée par ses propres soins, le professionnel agréé assure la remise en état et la remise en fonctionnement gratuite de l'appareil (sauf réserves lors de la mise en service).

Cette extension de garantie outre les limitations indiquées plus haut ne saurait couvrir les dommages dus à l'intervention de personnel non agréé.

⁽¹⁾ : La date de mise en service fait foi pour le début de la période de garantie, dans la limite des 6 mois après la date de facturation **atlantic** Climatisation & Ventilation.

⁽²⁾ : Cette garantie ne saurait s'appliquer en cas de panne due à un manque d'entretien.

⁽³⁾ : La garantie Compresseur 5 ans n'est accordée que si un contrat d'entretien est contracté par le client final auprès d'un professionnel dès la mise en service et durant les 5 années. Si ce n'est pas le cas, la garantie est de 2 ans, avec les mêmes restrictions qu'indiquées plus haut.



APPLICATION DES GARANTIES :

LES CLIMATISEURS atlantic Climatisation & Ventilation DOIVENT ÊTRE EXCLUSIVEMENT REMIS EN ETAT PAR DES PROFESSIONNELS.

Sauf cas exceptionnel, aucun climatiseur ou élément de climatiseur (unité intérieure ou extérieure) ayant été installé ne sera accepté en retour usine pour reprise, dépannage ou échange sous garantie.

L'application de la garantie ne peut se faire qu'après expertise et avis du Service Après Vente **atlantic Climatisation & Ventilation**.

En conséquence :

Les pièces détachées jugées défectueuses seront systématiquement retournées pour expertise en port payé au SAV **atlantic Climatisation & Ventilation** (adresse ci-dessous).

Un avoir ou un échange sera effectué suivant le cas, si l'expertise révèle une défaillance effective.

atlantic Climatisation & Ventilation
SAV
B.P. 71
69882 MEYZIEU CEDEX

Fiche de mise en service

Modèle :	N° de série Unité ext. :	Unité int. :
Nom et adresse du client utilisateur :		
.....		
.....		
.....		

Vérifications et prestations effectuées :

- Conformité des liaisons frigorifiques (nature, état, tracé, rayons de courbure, longueur et dénivelé, isolation)
- Raccordements des liaisons (évasements, branchements frigo., purge ou tirage au vide, contrôle d'étanchéité)
- Vérification de l'écoulement des condensats
- Vérification des raccordements électriques
- Mise en service, tests usuels
- Explication du fonctionnement à l'utilisateur

Visa

Cachet de l'installateur
Date d'installation :

- ### Mesures effectuées lors de la mise en service :
- Différence de température sur l'air, unité intérieure, mode froid
 - Basse pression en mode froid
 - Sous-refroidissement en mode froid
 - Température ambiante int. Température ambiante ext.
 - Intensité absorbée mode froid

Mise en service effectuée par :
Le :
Signature :



Volet à conserver par la station service



atlantic

ASSISTANCE TECHNIQUE ET GARANTIES

TÉL. 04 72 45 11 00

Date de mise en service :

Coordonnées de l'installateur ou service après-vente.