

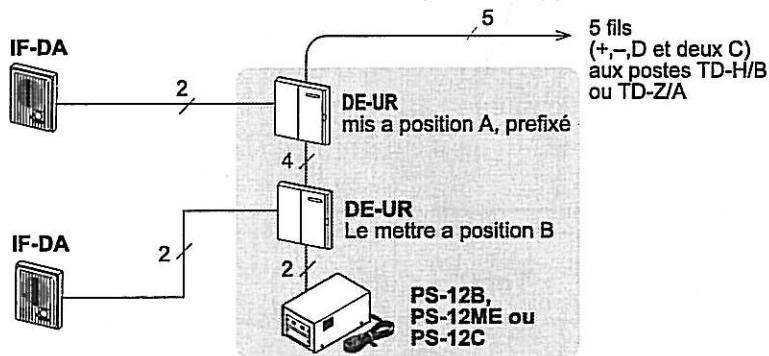
**Série TD
ADAPTATEUR DE PORTIER**

Modèle: DE-UR

MANUEL D'INSTALLATION ET DE FONCTIONNEMENT

1 DISPOSITION ET COMPOSANTS DU SYSTEME

Le DE-UR est un adaptateur que peut incorporer un portier audio ou vidéo L'œil Partout à l'interphone d'appel sélectif.

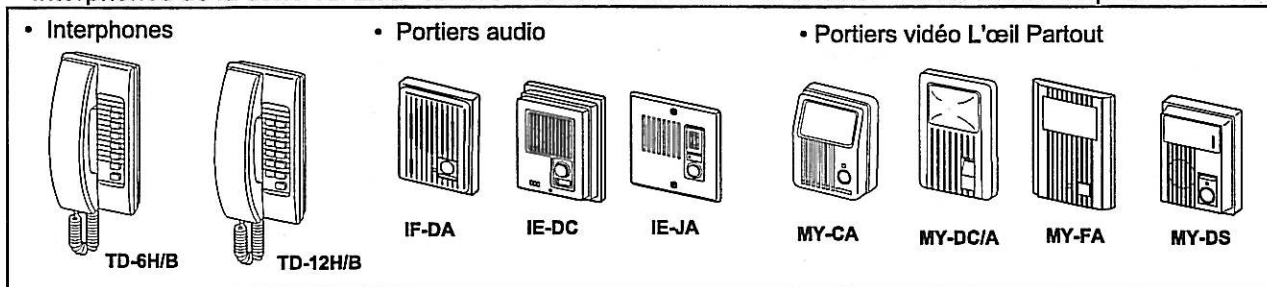


Contenu de paquet

- Adaptateur de portier DE-UR
- Sachets du vis
- Manuel d'installation et de fonctionnement

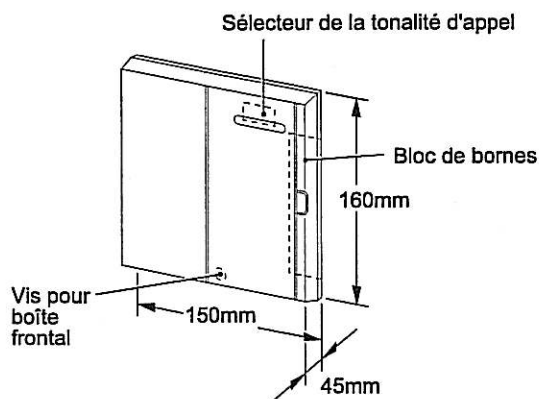
COMPOSANTS DISPONIBLES

Interphones de la série TD-H/B: **TD-3H/B, TD-6H/B, TD-12H/B et TD-24H/B** (ou la série TD-H/A)
Interphones de la série TD-Z/A: **TD-6Z/A et TD-12Z/A** câblé en boucle. Portier audio uniquement.



Autres modèles: IE-FY audio. MY-DG/A, MY-EA, ou MY-CA caméra dans le couvercle MYW-CA avec IF-DA pour l'audio.

2 NOMS ET FONCTIONS



Pour le TD-H/B lors de avoir deux portiers, le DE-UR est équipé d'un interrupteur (prefixé à la A) pour changer la tonalité intermittente lente à la tonalité intermittente le plus rapide.

CARACTERISTIQUES

- Montage en saillie avec la guide de 83,5mm, 3-5/16"
- Circuits de modulation de la tonalité d'appel, temporisée de 2-1/2 secondes
- Alimenté par un bloc d'alimentation PS-12B, utilisé dans le système
- Inclut les bornes de contrôle de la gâche électrique

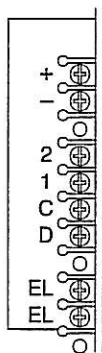
3 PRECAUTIONS SUR INSTALLATION ET CABLAGE

⚠ PRECAUTIONS

- Ne connecter pas aucune borne dans aucune unité aux lignes secteur.
- Débrancher tous les adaptateurs secteur pendant que se fait connexions des fils en n'importe quel équipement d'audio et vidéo.
- Le DE-UR est un adaptateur pour installation intérieur seulement. Observer les précautions dis en les Manueles contenus avec TD-H/B et le moniteur MY-CU.
- Placer le (les) DE-UR près le bloc d'alimentation PS-12B, utilisé en le système TD-H/B(ou TD-Z/A), à fin de se alimenter par 12V CC présent.
- Le câblage de la gâche électrique EL-9S doit être passé avec le câble de couvercle séparé et éloigné du câblage d'interphone.
- Avant d'installer le DE-UR, les contenus de ce Manuel doivent être lus et compris entièrement.

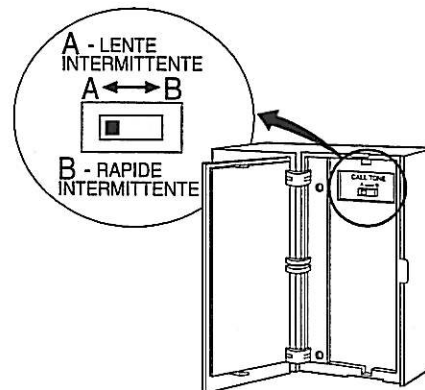
4 CABLAGE

• Emplacement actuel des bornes



- +, - : Alimentation 12V CC
- 1, 2 : Connexion de portier
- C : Communication sélective des postes TD-H/B ou TD-Z/A
- D : Tonalité d'appel aux postes TD-H/B ou TD-Z/A
- EL, EL : Contact sec de cerradure pour la gâche électrique

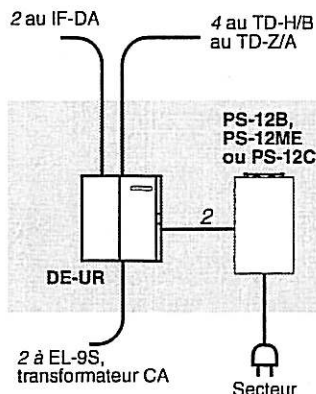
• Tonalité d'appel



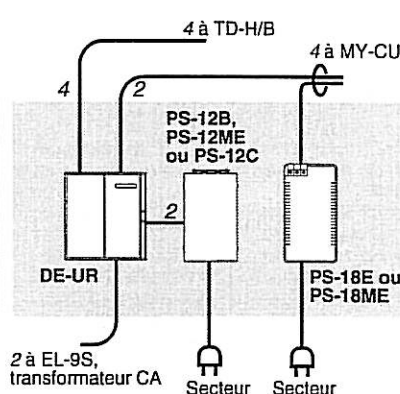
• Emplacement du DE-UR et le bloc d'alimentation

Il est sugeré monter un(des) DE-UR dans un endroit à accès limité, en conjonction avec le bloc d'alimentation PS-12B, etc. et l'adaptateur de vidéo, etc. Sélectionner un emplacement que permet l'accès limité seulement au personnel qualifiée, et que soit un environnement libre de poussière.

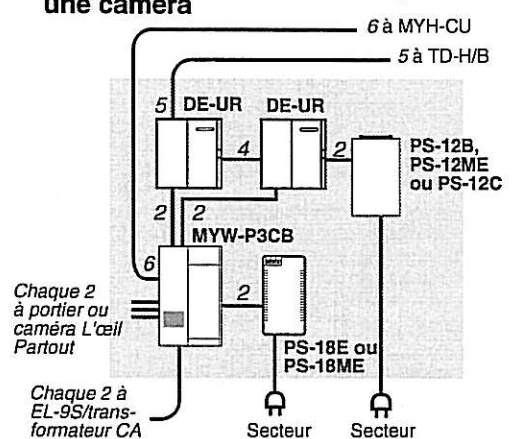
• Portier audio



• Portier vidéo L'œil Partout

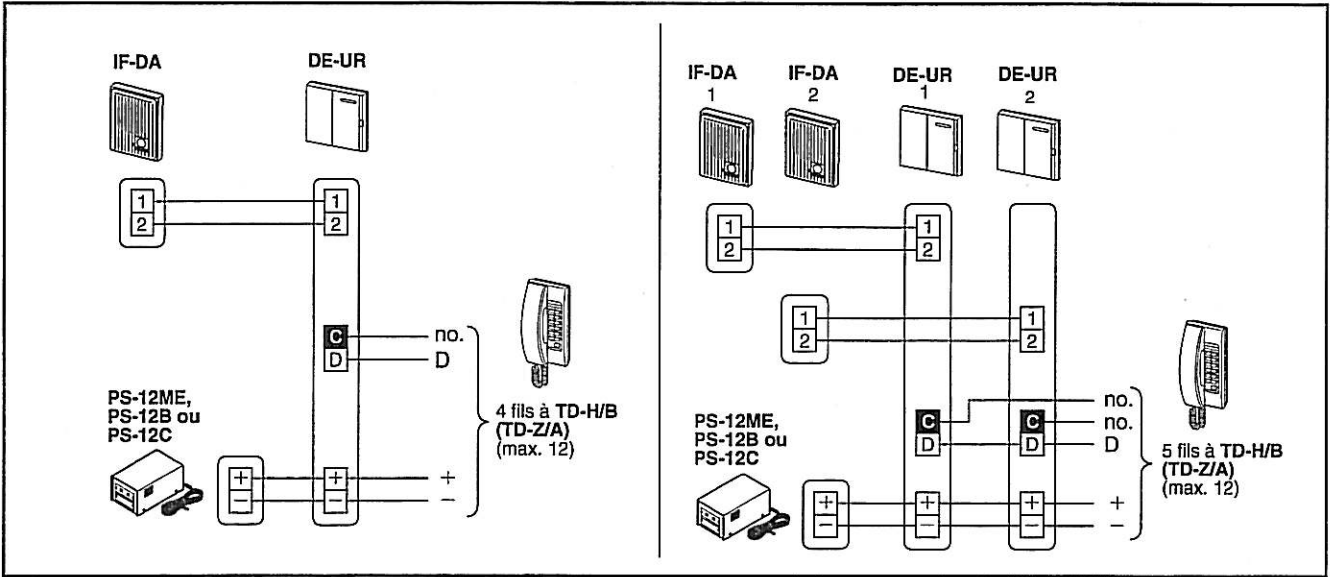


• Deux portiers L'œil Partout plus une caméra

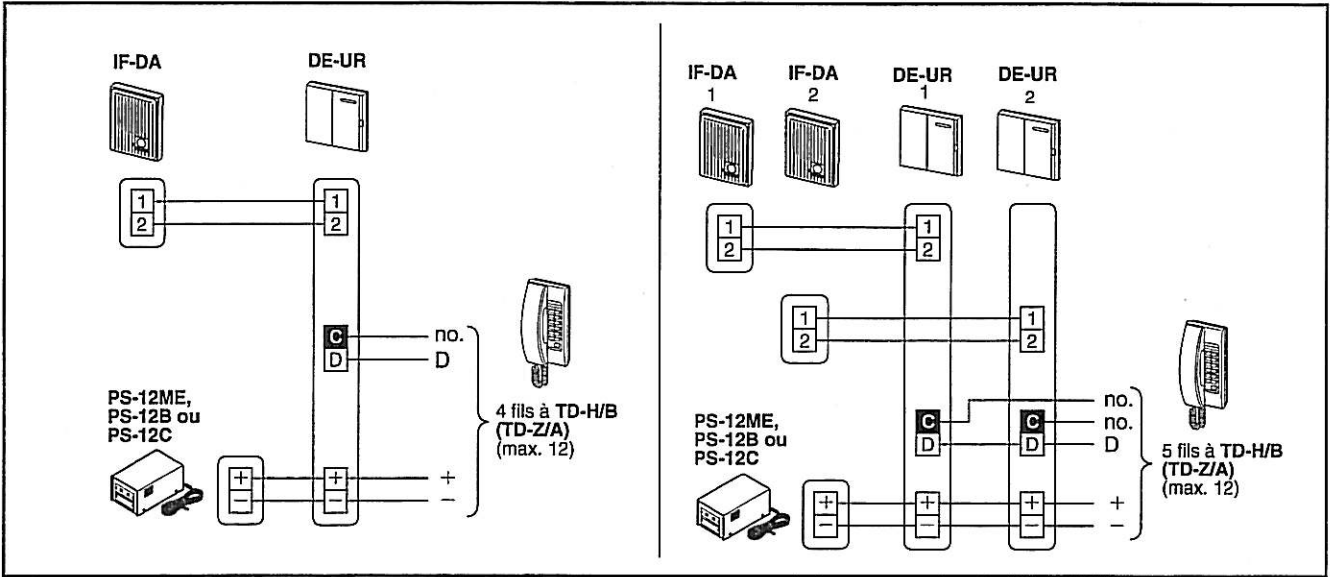


CABLAGE

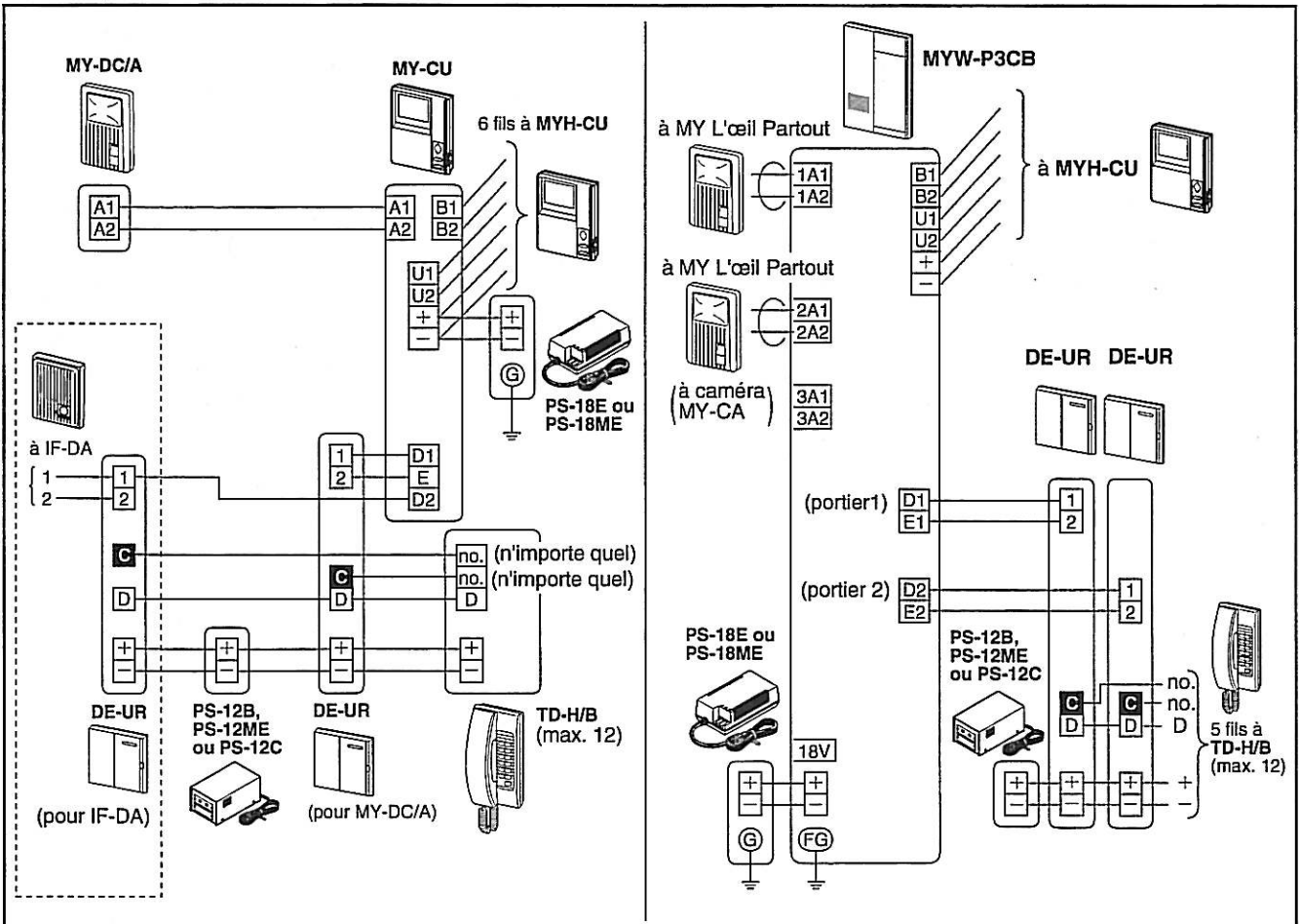
1. Installer un portier audio de IE/IF



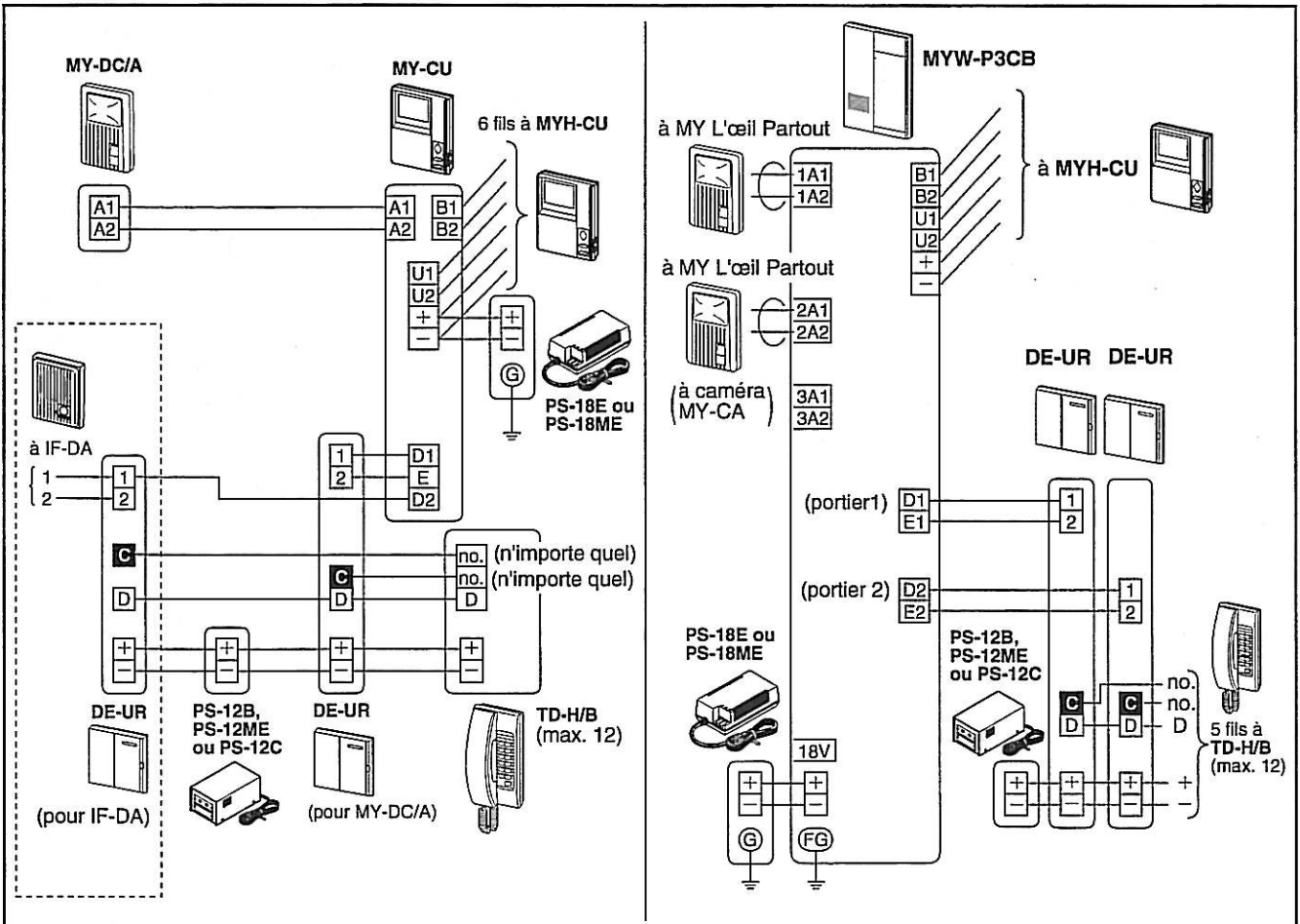
2. Installer deux portiers audio de IE/IF



3. Installer un portier L'œil Partout MY (plus un portier audio)



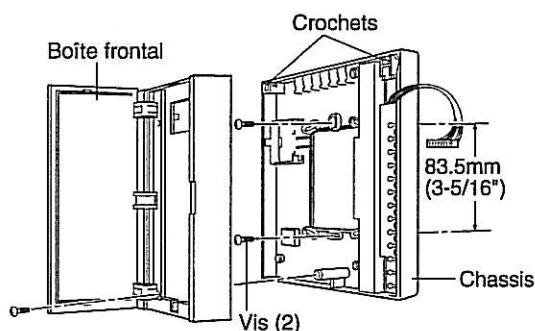
4. Deux portiers L'œil Partout MY



5 MONTAGE

Le chassis de DE-UR, après de se séparer, se monte avec le guide de 83,5mm.

1. Ouvrir le couvercle, rétirer le vis du fond.
2. Enlever le boîte frontal des crochets du chassis, et déconnecter le DE-UR.
3. Monter le chassis au mur ou plaque en deux points.
4. Faire las connexions pour le portier, postes TD-H/B et le bloc d'alimentation PS-12B, etc. respectivement.
5. Connecter de nouveau et monter le boîte frontal du DE-UR au chassis.

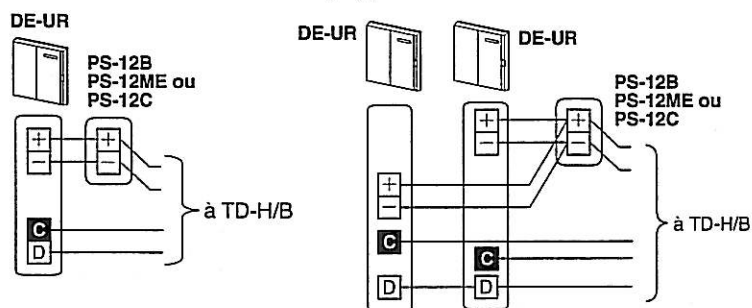


6 SPECIFICATIONS

- Source d'alimentation: 12V CC, fourni par l'adaptateur CA PS-12B, etc. du système TD-H/B (ou TD-Z/A). 120mA max.
- Consommation en courant: 120mA max.
- Tonalité d'appel: Trémolo intermittente, temporisée de 2-1/2 secondes.
- Câblage:

Au portier audio IE/IF 2 fils (en parallèle)
Aux postes TD-H/B 4 fils (D, C, + et -)

- Le DE-UR doit être alimenté avec 12V CC de PS-12B, etc. ou via DE-UR cerc. Voir la page 2.



- Distance de câblage:

De DE-UR au portier;				De DE-UR au bloc d'alimentation;			
Diàmetre	0.65mmø	0.8mmø	1.0mmø	Diàmetre	0.65mmø	0.8mmø	1.0mmø
Distance	150m	230m	360m	Distance	150m	230m	360m
AWG	22AWG	20AWG	18AWG	AWG	22AWG	20AWG	18AWG
Distance	500'	750'	1,200'	Distance	500'	750'	1,200'

- Capacité de bornes EL, EL(DE-UR): 30V CC, 1A ou 30V CA, 1A.
- Dimensions: 160 H x 150 L x 45 P (mm). 6-1/4" H x 6" L x 1-3/4" P.
- Poids: Env. 320g (0.71 lbs.)

GARANTIE

AIPHONE garantit ses produits sans défaut de matériau ni de fabrication en cas d'utilisation normale, pour une période de UN AN à partir de la date de livraison à l'utilisateur. AIPHONE effectuera toute réparation ou échange gratuitement si l'appareil se détériore: un examen de l'appareil aura alors lieu pour constater s'il est effectivement défectueux et toujours sous garantie. AIPHONE se réserve le droit exclusif de décider en dernier lieu s'il y a défaut de matériau ou de fabrication et si le produit est sous garantie ou non.

Cette garantie ne s'appliquera à aucun produit AIPHONE ayant été l'objet d'une mauvaise manipulation, d'une négligence, d'un accident ou d'une utilisation non conforme aux instructions données. Elle ne s'appliquera pas non plus aux appareils ayant été réparés ou modifiés en dehors de l'usine. La garantie ne couvre ni les piles ni les dommages causés par les piles utilisées dans l'appareil. Cette garantie ne couvre que les réparations effectuées en atelier. Toutes les réparations doivent avoir lieu dans un atelier ou à l'endroit que AIPHONE aura désigné par écrit. AIPHONE ne sera responsable d'aucun frais encouru pour les dépannages à domicile.

AIPHONE CO., LTD., NAGOYA, JAPAN
AIPHONE CORPORATION, BELLEVUE, WA, USA
AIPHONE EUROPE N.V., ANTWERP, BELGIUM

SYSTEMES DE COMMUNICATION
AIPHONE[®]
MAISONS, BUREAUX, INDUSTRIES.

DE-UR-I(F) 0999A

Imprime au Japon(F)