



## SISTEMA COMPLETO PER COMANDI RADIO

FA01699M04



MANUALE DI INSTALLAZIONE




# TRA03

IT	Italiano
EN	English
FR	Français
RU	Русский

## Avvertenze

- Leggere attentamente le istruzioni prima di iniziare l'installazione ed eseguire gli interventi come specificato dal costruttore.
- L'installazione, la programmazione, la messa in servizio e la manutenzione del prodotto devono essere effettuate soltanto da personale tecnico qualificato ed opportunamente addestrato nel rispetto delle normative vigenti ivi comprese le osservanze sulla prevenzione infortuni e lo smaltimento imballaggi.
- L'installatore deve assicurarsi che le informazioni per l'utente, dove previste, siano presenti e vengano consegnate.
- Prima di effettuare qualunque operazione di pulizia o di manutenzione, togliere l'alimentazione ai dispositivi.
- Gli apparecchi dovranno essere destinati unicamente all'uso per il quali sono stati espressamente concepiti.
- Il costruttore non può comunque essere considerato responsabile per eventuali danni derivanti da usi impropri, erronei ed irragionevoli.

## LEGENDA

-  Questo simbolo indica parti da leggere con attenzione.
-  Questo simbolo indica parti riguardanti la sicurezza.
-  Questo simbolo indica cosa comunicare all'utente.

## DESCRIZIONE

Sistema radio completo per impiego universale.

Il Kit comprende:

- **n. 1 RE432M**: ricevente bicanale da esterno, per max. 50 trasmettitori con codice differente, completa di scheda Memory Roll. È possibile attivare la modalità bistabile (interruttore) nel secondo canale OUT2.
- **n. 2 TOP-432EE**: trasmettitore bicanale multiutenza con funzione di autoapprendimento.
- **n. 1 TOP-A433N**: antenna con staffa di fissaggio;
- **n. 1 TOP-RG58**: cavo coassiale per antenna (5 m).

Un radiocomando può controllare due impianti ad esempio:

- attivare l'allarme;
- accendere le luci esterne;
- aprire l'impianto di irrigazione;
- chiudere le tapparelle.

## INSTALLAZIONE

### Verifiche preliminari

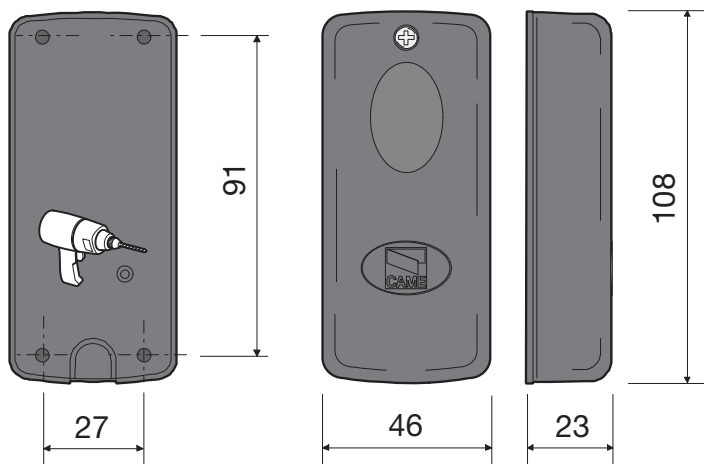
- ⚠ Prima di intervenire all'interno dell'apparecchiatura, togliere la tensione di linea.
- Non installare più ricevitori ad una distanza inferiore a 4-5 m l'uno dall'altro, onde evitare anomalie di funzionamento.
  - Il ricevitore deve essere sempre munito di antenna. Se possibile posizionare l'antenna il più in alto possibile da terra e lontana da strutture metalliche e in cemento armato.

## RE432M

### Dati tecnici

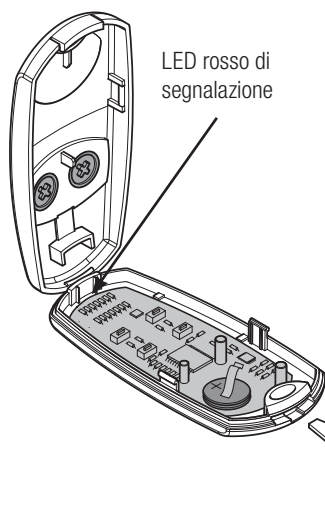
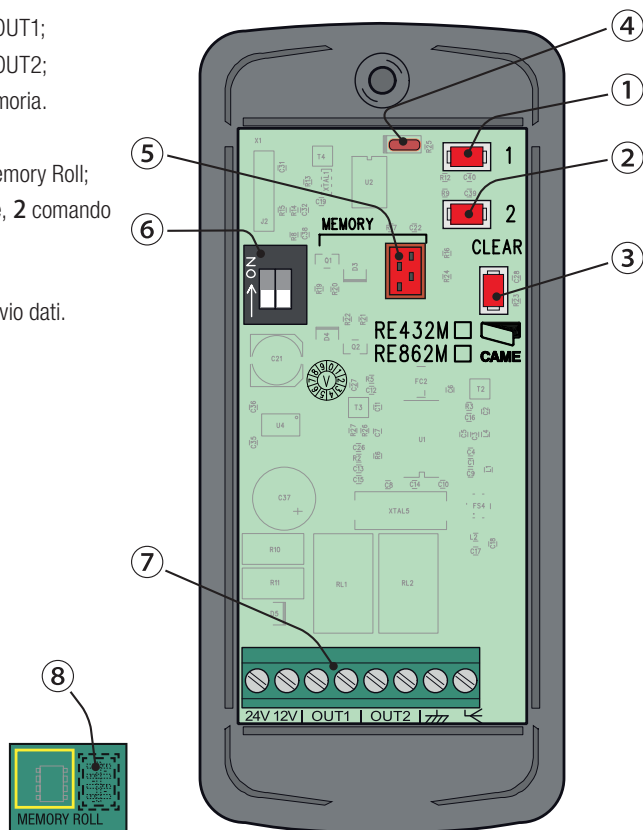
Tipo	RE432M
Grado di protezione (IP)	54
Alimentazione (V - AC/DC)	12 - 24
Assorbimento in stand-by a 24 V AC (mA)	26
Portata relè max a 24 V DC (A)	1
Materiale	ABS
Classe dell'apparecchio	II
Temperatura di esercizio (C°)	-20 : +55

### Dimensioni



## Descrizioni delle parti

1. Tasto memorizzazione uscita OUT1;
2. Tasto memorizzazione uscita OUT2;
3. Tasto cancellazione totale memoria.
4. LED segnalazione;
5. Connettore innesto scheda Memory Roll;
6. Dip selezione: **1** alimentazione, **2** comando OUT2;
7. Morsetteria collegamenti;
8. Scheda Memory Roll per archivio dati.



LED rosso di segnalazione

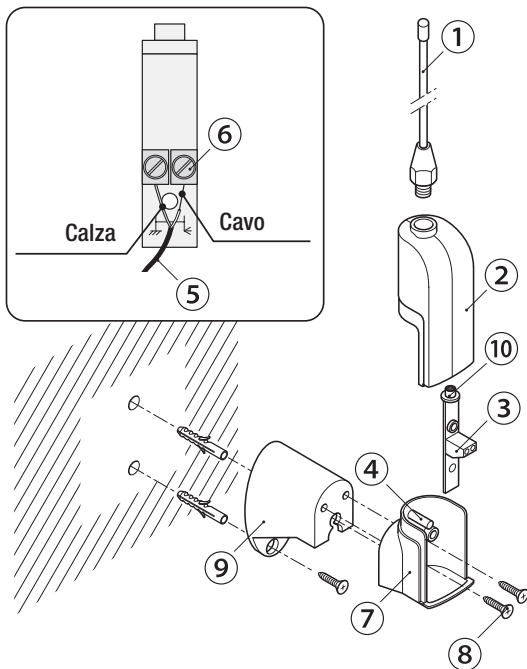
Tipo	TOP-432EE
Frequenza (MHz)	433.92
Batteria	n° 2 CR2016 - 3 V DC Lithium
Assorbimento in trasmissione (mA)	12
Portata (m)	50 ÷ 150
Numero combinazioni codici	16.777.216
Dimensioni (mm)	32 x 68 x 13
Peso (g)	16

## Descrizioni delle parti

1. Stelo antenna
2. Parte superiore contenitore
3. Circuito
4. Perno di aggancio
5. Cavo RG58
6. Morsetti del circuito
7. Parte inferiore contenitore
8. Viti fissaggio antenna/staffa
9. Staffa di fissaggio
10. Boccola filettata

## Assemblaggio

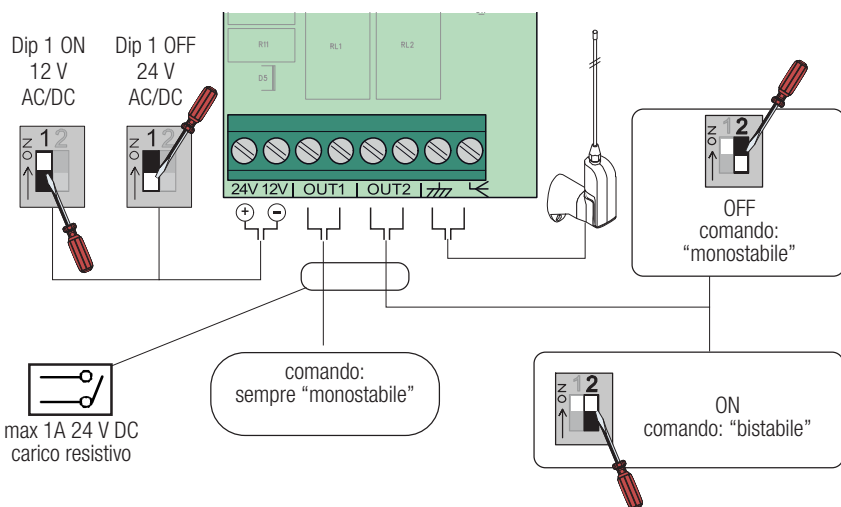
- Svitare lo stelo ① dell'antenna e separare i due semigusci ② del contenitore;
- Estrarre la schedina ③ dal perno di aggancio ④;
- Collegare il cavo coassiale RG58 ⑤ ai morsetti ⑥ del circuito antenna;
- Reinscrivere il circuito sul perno di aggancio, unire i semigusci ② ⑦ e fissare il tutto avvitando lo stelo sulla boccola filettata ⑩ della schedina;
- Fissare l'antenna nella posizione scelta con la staffa di supporto ⑨.



## COLLEGAMENTI ELETTRICI

⚠ Prima di intervenire all'interno dell'apparecchiatura, togliere la tensione di linea.

Collegare il cavo RG58 dell'antenna agli appositi morsetti.



### Memorizzazione codici

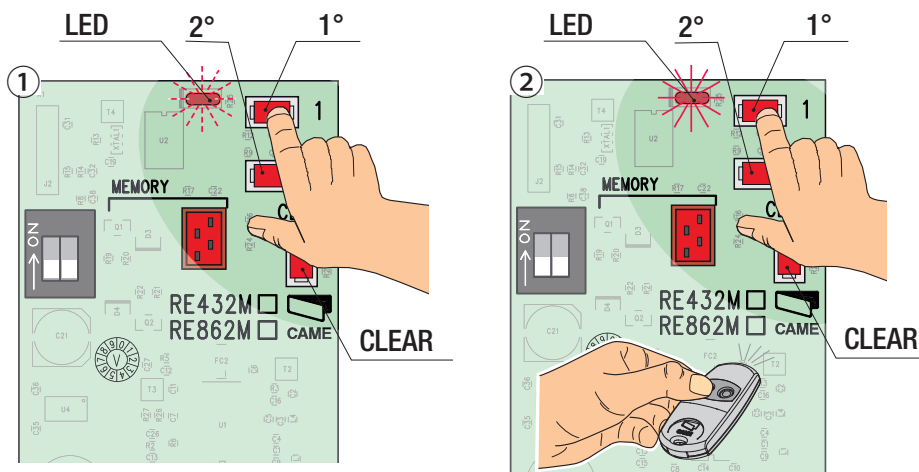
⚠ La Memory Roll DEVE essere disinserita.

- ① Premere il tasto di memorizzazione 1° canale (OUT1) fino a quando il LED di segnalazione lampeggia;
- ② premere un tasto del trasmettitore da memorizzare, il LED resta fisso per qualche istante.

📖 Ripetere la stessa procedura per il 2° canale (OUT2) associandolo ad un altro tasto del trasmettitore.

Per terminare la memorizzazione, attendere lo spegnimento del LED (circa 20") oppure premere il tasto CLEAR.

📖 A memoria pienadella ricevente, il LED lampeggerà velocemente.



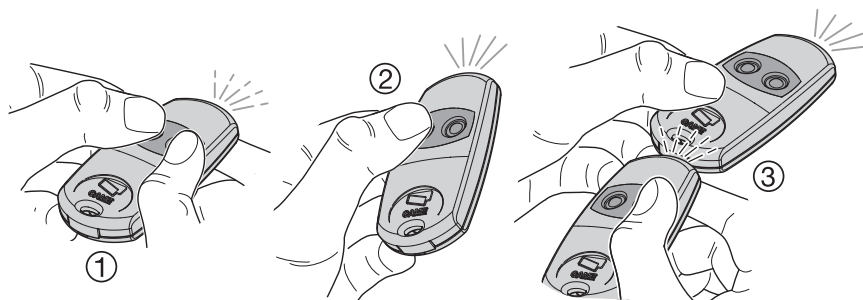
### Duplicazione dei trasmettitori

Se necessario è possibile eseguire la duplicazione dei trasmettitori tra di loro. I radiocomandi sono fabbricati ciascuno con un codice diverso.

- ① Premere assieme i primi 2 tasti fino a quando il LED lampeggia più velocemente;
- ② premere ora il tasto da attivare (il Led si accende);
- ③ entro 10", appoggiare alla sua parte posteriore il trasmettitore attivo e premere per qualche istante il tasto di duplicare.

A memorizzazione avvenuta, il LED lampeggerà per 3 volte e il trasmettitore sarà pronto all'uso.

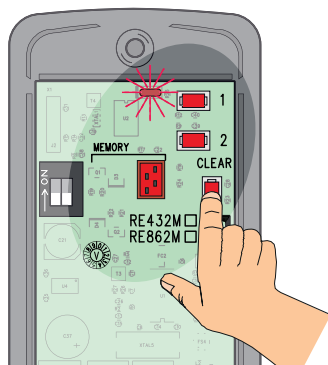
Ripetere i punti 1, 2 e 3 per i tasti rimanenti.



## CANCELLAZIONE CODICI

Premere il tasto CLEAR fino a quando il LED si accende (circa 10").

 Vengono cancellati tutti i trasmettitori memorizzati.

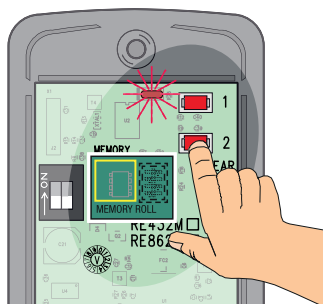


## COPIA CODICI DA RE A MEMORY ROLL

△ Prima di inserire o disinserire la scheda Memory Roll, togliere la tensione di linea.

- Inserire la scheda Memory Roll;
- premere il tasto 2 e rilasciarlo dopo l'accensione del LED.

 Terminata la procedura la Memory Roll deve essere obbligatoriamente rimossa.

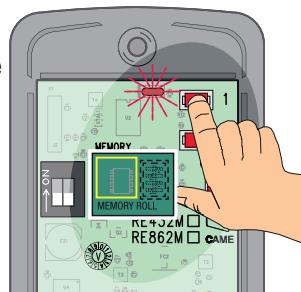


## COPIA CODICI DA MEMORY ROLL A RE

△ Prima di inserire o disinserire la scheda Memory Roll, togliere la tensione di linea.

- Inserire la scheda Memory Roll;
- premere il tasto 1 e rilasciarlo dopo l'accensione del LED.

 Terminata la procedura la Memory Roll deve essere obbligatoriamente rimossa.



## DISMISSIONE E SMALTIMENTO

☞ CAME S.p.A. implementa all'interno dei propri stabilimenti un Sistema di Gestione Ambientale certificato e conforme alla norma UNI EN ISO 14001 a garanzia del rispetto e della tutela dell'ambiente. Vi chiediamo di continuare l'opera di tutela dell'ambiente, che CAME considera uno dei fondamenti di sviluppo delle proprie strategie operative e di mercato, semplicemente osservando brevi indicazioni in materia di smaltimento:

### SMALTIMENTO DELL'IMBALLO

I componenti dell'imballo (cartone, plastiche, etc.) sono assimilabili ai rifiuti solidi urbani e possono essere smaltiti senza alcuna difficoltà, semplicemente effettuando la raccolta differenziata per il riciclaggio. Prima di procedere è sempre opportuno verificare le normative specifiche vigenti nel luogo d'installazione.

**NON DISPERDERE NELL'AMBIENTE!**

### SMALTIMENTO DEL PRODOTTO

I nostri prodotti sono realizzati con materiali diversi. La maggior parte di essi (alluminio, plastica, ferro, cavi elettrici) è assimilabile ai rifiuti solidi urbani. Possono essere riciclati attraverso la raccolta e lo smaltimento differenziato nei centri autorizzati. Altri componenti (schede elettroniche, batterie dei trasmettitori, etc.) possono invece contenere sostanze inquinanti. Vanno quindi rimossi e consegnati a ditte autorizzate al recupero e allo smaltimento degli stessi. Prima di procedere è sempre opportuno verificare le normative specifiche vigenti nel luogo di smaltimento.

**NON DISPERDERE NELL'AMBIENTE!**

## RIFERIMENTI NORMATIVI

Il prodotto è conforme alle direttive applicabili, vigenti al momento della fabbricazione.

**RED** - CAME S.p.A. dichiara che il prodotto descritto in questo manuale è conforme alla Direttiva 2014/53/UE e al documento Radio Equipment Regulations 2017.

I testi completi delle dichiarazioni di conformità UE (CE) e UK (UKCA) sono disponibili su [www.came.com](http://www.came.com).

**CAME** 

[CAME.COM](http://CAME.COM)

### **CAME S.P.A.**

Via Martiri Della Libertà, 15  
31030 Dosson di Casier - Treviso - Italy  
tel. (+39) 0422 4940 - fax. (+39) 0422 4941  
[info@came.com](mailto:info@came.com) - [www.came.com](http://www.came.com)



## COMPLETE SYSTEM FOR RADIO CONTROLS

FA01699-EN



INSTALLATION MANUAL




# TRA03

EN English

## Warnings

- Carefully read the instructions before starting installation and performing any procedures as explained by the manufacturer.
- The installation, programming, commissioning and maintenance of this product must only be carried out by qualified technicians, properly trained in compliance with the regulations in force, including health and safety measures and the disposal of packaging.
- The installer must ensure that the information for the user, where there is any, is provided and delivered.
- Before doing any cleaning or maintenance jobs, cut off the mains power supply to the devices,
- The equipment must only be used for the purpose for which it was expressly designed.
- The manufacturer cannot be held liable for any damage resulting from wrongful, improper and unreasonable use.

## LEGEND

-  This symbol shows which parts to read carefully.
-  This symbol shows which parts describe safety issues
-  This symbol shows which parts to tell users about.

## DESCRIPTION

Complete radio system for universal use.

The kit includes:

**one RE432M:** outdoor bi-channel receiver, for max. 50 transmitters having different codes - complete with Memory Roll card. You can activate the bistable mode via the switch on the second OUT2 channel.

- **two TOP-432EE:** bi-channel multi-user transmitter with self-learning function.

- **one TOP-A433N:** antenna with fastening brace;

- **one TOP-RG58:** Five-meter coaxial cable for the antenna.

One radio control can command two systems, for example:

- activate the alarm;
- turn on the outdoor lights;
- turn on the garden sprinkler system;
- close the shutters.

## INSTALLATION

### Preliminary checks

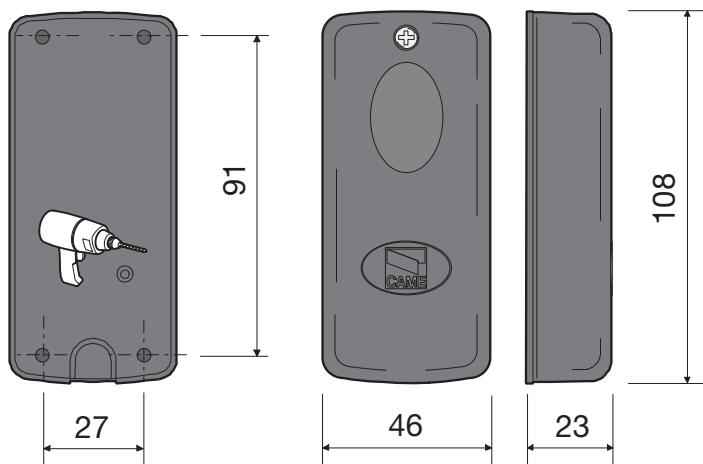
- △ Before performing any job inside the equipment, cut off the mains power supply.
- To prevent any malfunctions, do not install several receivers more than four or five meters apart.
- The receiver must always be fitted with the antenna. If possible, place the antenna as high as possible from the ground and as far as possible from any metal or reinforced concrete structures.

## RE432M

### Technical data

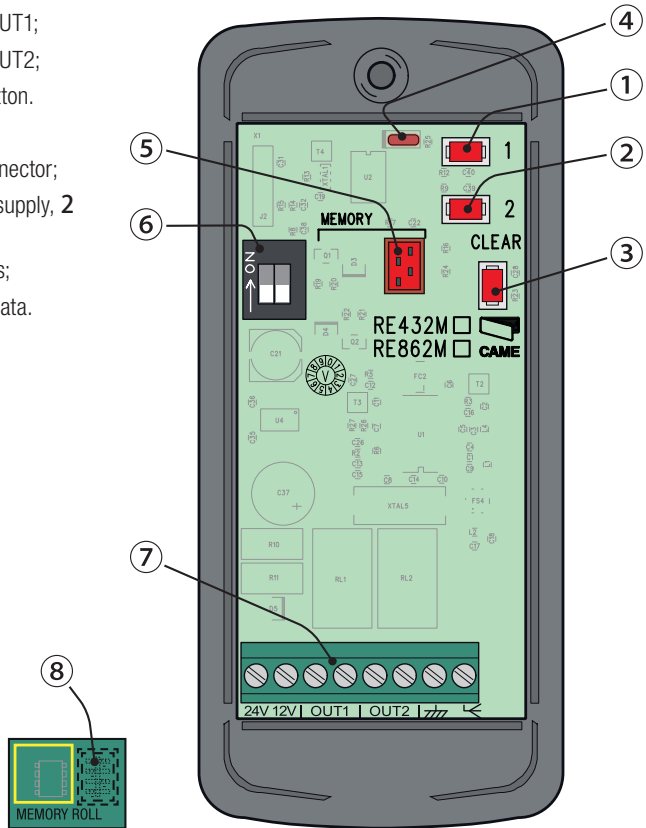
Type	RE432M
Protection rating (IP)	54
Power supply (V - AC/DC)	12 - 24
Stand-by absorption at 24 V AC (mA)	26
Relay rated for max. 24 V DC (A)	1
Item	ABS
Apparatus class	II
Operating temperature (°C)	-20 : +55

### Dimensions

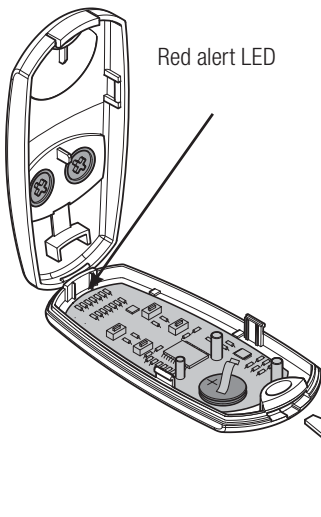


## Description of parts

1. Output memorization button OUT1;
2. Output memorization button OUT2;
3. Delete memory completely button.
4. alert LED;
5. Memory Roll card snap-in connector;
6. DIP-switch selector: **1** power supply, **2** OUT2 command ;
7. Terminal board for connections;
8. Memory Roll card for storing data.



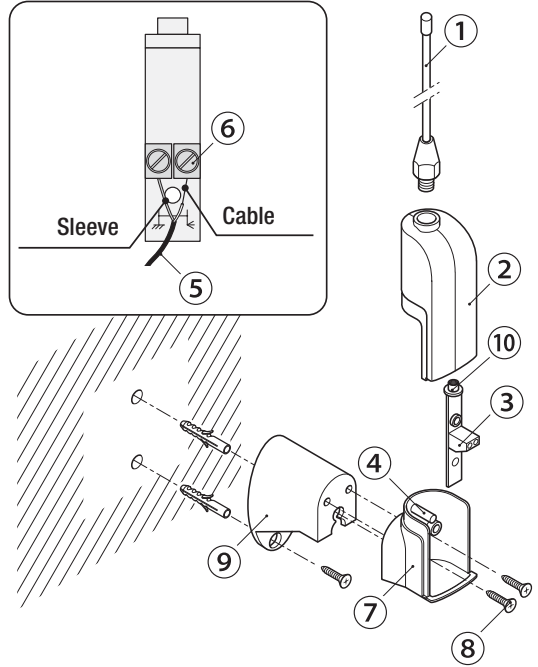
## TOP-432EE



Type	TOP-432EE
Frequency (MHz)	433.92
Battery	two CR2016 - 3 V DC Lithium
Current draw in transmission (mA)	12
Range (m)	50 ÷ 150
Number of code combinations	16,777,216
Dimensions (mm)	32 x 68 x 13
Weight (g)	16

**Description of parts**

1. Antenna only
2. Upper casing
3. Circuit
4. Attachment pin
5. RG58 cable
6. Circuit terminals
7. Lower casing
8. Antenna and brace fastening screws
9. Fastening brace
10. Threaded bushing

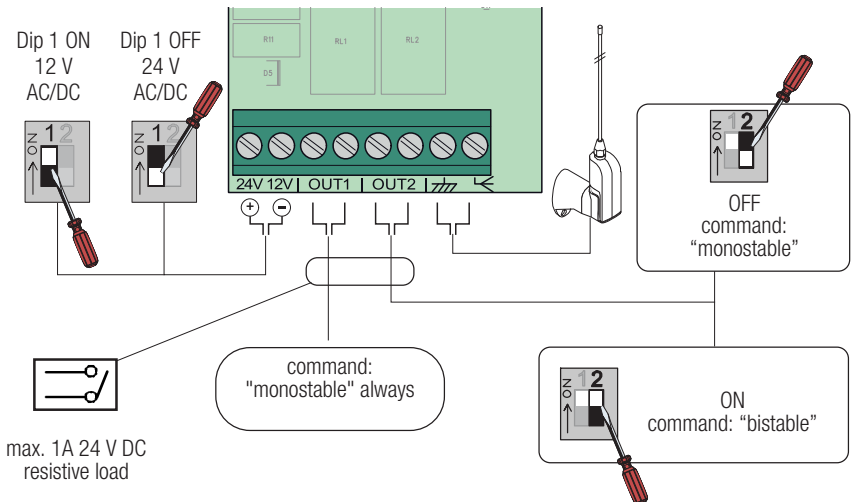


**Assembling**

- Unscrew the antenna ① shaft and separate the two half-shells ② of the casing;
- Remove the card ③ from its attachment pin ④;
- Connect the RG58 coaxial CABLE ⑤ to the terminals ⑥ of the antenna circuit;
- Refit the circuit onto the attachment pin, join the half-shells ② ⑦ and fasten everything by tightening the antenna shaft onto the threaded bushing ⑩ on the card;
- Fasten the antenna into the chosen position by using the supporting brace ⑨.

**ELECTRICAL CONNECTIONS**

△ Before performing any job inside the equipment, cut off the mains power supply.  
Connect the RG58 antenna-cable to the corresponding terminals.



## ACTIVATING THE RADIO CONTROL

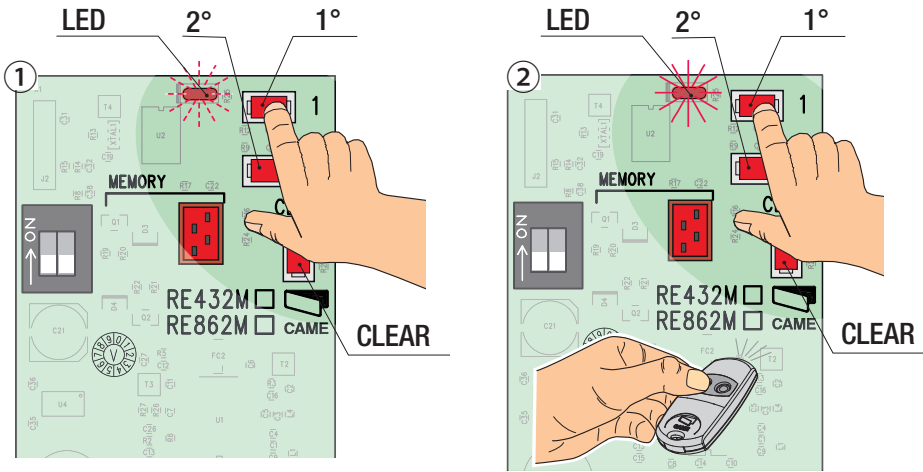
### Memorizing codes

⚠ The Memory Roll **MUST** be removed.

- ① Press the OUT1 1st channel **memorizing** button until the alert LED starts flashing;
- ② press any button on the transmitter that you wish to memorize, the LED stays on for some seconds.
- 📖 Repeat the same procedure for the **OUT2** second channel, and associated it to another button on the transmitter.

To finish memorizing, wait about 20" for the LED to turn, or press the CLEAR button.

📖 Once the receiver's memory is full, the LED will start flashing quickly.

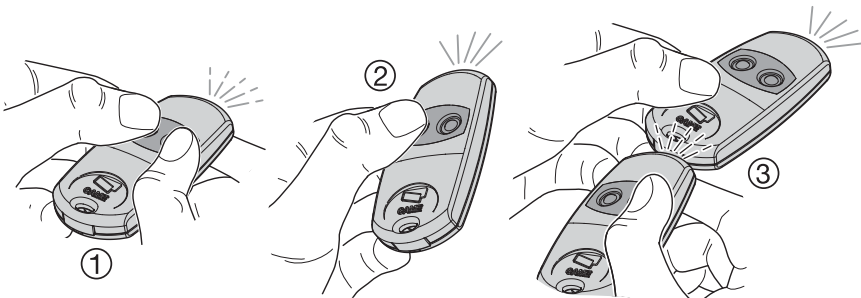


### Duplicating transmitters

You can duplicate the transmitters among themselves. Each radio command is built with different codes.

- ① Simultaneously press the first two buttons until the LED starts flashing quickly;
- ② now press the button you wish to activate (the LED will turn on);
- ③ within 10", rest the active transmitter on top and press, for a few seconds, the button you wish to duplicate.

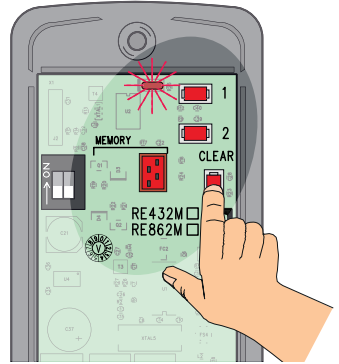
Once memorization is complete, the LED will flash three times and transmitter will be ready to use. Repeat point 1, 2 and 3 for the remaining buttons.



## DELETING CODES

Press CLEAR for about 10", until the LED turns on.


 All the memorized transmitters will be deleted.

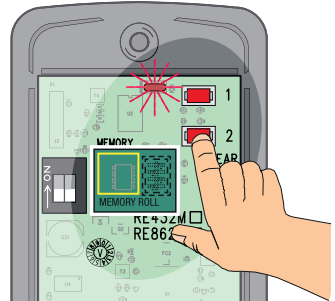


## COPY CODES FROM RE TO MEMORY ROLL

△ Before fitting or removing the Memory Roll card, cut off the mains power.

- Fit the Memory Roll card;
- press button 2 and release it once the LED turns on.


 Once the procedure is finished, you must remove the Memory Roll card.

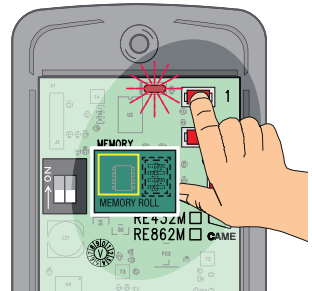


## COPY CODES FROM MEMORY ROLL TO RE


△ Before fitting or removing the Memory Roll card, cut off the mains power.

- Fit the Memory Roll card;
- press button 1 and release it once the LED turns on.

 Once the procedure is finished, you must remove the Memory Roll card.



## DISMANTLING AND DISPOSAL

 CAME S.p.A. applies a certified Environmental Management System at its premises, which is compliant with the UNI EN ISO 14001 standard to ensure the environment is safeguarded. Please continue safeguarding the environment. At CAME we consider it one of the fundamentals of our operating and market strategies. Simply follow these brief disposal guidelines:

### DISPOSING OF THE PACKAGING

The packaging materials (cardboard, plastic, and so on) should be disposed of as solid household waste, and simply separated from other waste for recycling. Always make sure you comply with local laws before dismantling and disposing of the product.

**DO NOT DISPOSE OF IN NATURE!**

### DISMANTLING AND DISPOSAL

Our products are made of various materials. Most of these (aluminum, plastic, iron, electrical cables) are classified as solid household waste. They can be recycled by separating them before dumping at authorized city plants. Whereas other components (control boards, batteries, transmitters, and so on) may contain hazardous pollutants. These must therefore be disposed of by authorized, certified professional services. Before disposing, it is always advisable to check with the specific laws that apply in your area.

**DO NOT DISPOSE OF IN NATURE!**

## LEGISLATIVE REFERENCES

This product complies with the applicable standards in force at the time of manufacturing.

**RED** - CAME S.p.A. declares that the product described in this manual complies with Directive 2014/53/EU and the Radio Equipment Regulations 2017.

The full EC declaration of conformity and UK Conformity Assessed (UKCA) marking information can be found at [www.came.com](http://www.came.com).

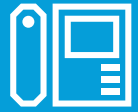
**CAME** 

[CAME.COM](http://CAME.COM)

### **CAME S.P.A.**

Via Martiri Della Libertà, 15  
31030 Dosson di Casier - Treviso - Italy  
tel. (+39) 0422 4940 - fax. (+39) 0422 4941  
[info@came.com](mailto:info@came.com) - [www.came.com](http://www.came.com)





## SYSTÈME COMPLET POUR COMMANDES RADIO

FA01699-FR



MANUEL D'INSTALLATION




# TRA03

FR Français

## Instructions

- Lire attentivement les instructions avant toute opération d'installation et effectuer les interventions comme indiqué par le fabricant.
- L'installation, la programmation, la mise en service et la manutention du produit ne doivent être effectuées que par des techniciens qualifiés et dans le strict respect des normes en vigueur, y compris des règles sur la prévention des accidents et l'élimination des emballages.
- L'installateur doit s'assurer de la présence des éventuelles informations destinées à l'utilisateur et contrôler que celui-ci les a bien reçues.
- Avant toute opération de nettoyage ou d'entretien, mettre les dispositifs hors tension.
- Les appareils ne devront être destinés qu'à l'utilisation pour laquelle ils ont été expressément conçus.
- Le fabricant décline toute responsabilité en cas d'éventuels dommages provoqués par des utilisations impropres, incorrectes et déraisonnables.

## LÉGENDE

-  Ce symbole indique des parties à lire attentivement.
-  Ce symbole indique des parties concernant la sécurité.
-  Ce symbole indique ce qui doit être communiqué à l'utilisateur.

## DESCRIPTION

Système radio complet pour usage universel.

Le Kit comprend :

- **1 RE432M** : récepteur 2 canaux d'extérieur, pour max. 50 émetteurs avec code différent et carte Memory Roll. Il est possible d'activer la modalité bistable (interrupteur) dans le deuxième canal OUT2.
- **2 TOP-432EE** : émetteur bicanal multi-usages, avec fonction autoapprentissage.
- **1 TOP-A433N** : antenne avec étrier de fixation.
- **1 TOP-RG58** : câble coaxial pour antenne (5 m).

Un émetteur peut contrôler deux installations en effectuant par exemple les opérations suivantes :

- activer l'alarme ;
- allumer les lumières extérieures ;
- ouvrir le système d'arrosage ;
- fermer les volets roulants.

## INSTALLATION

### Contrôles préliminaires

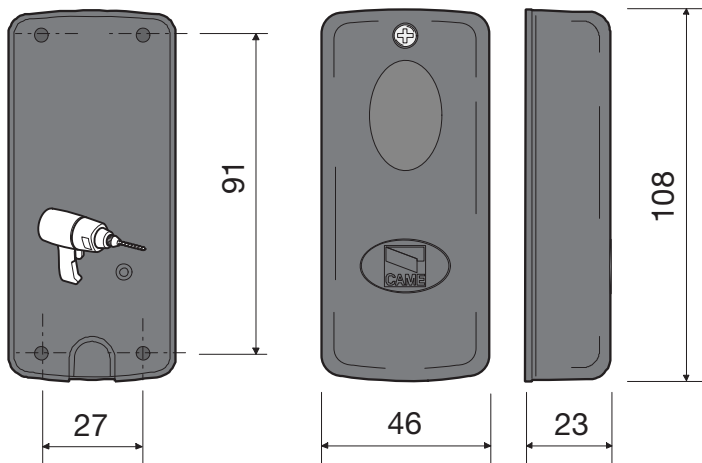
- △ Avant d'intervenir sur l'appareil, le mettre hors tension.
- Ne pas installer les récepteurs à une distance inférieure à 4-5 m l'un de l'autre afin d'éviter toute anomalie de fonctionnement.
- Le récepteur doit toujours être doté d'une antenne. Positionner l'antenne le plus haut possible par rapport au sol et à l'écart de toute structure en métal ou en béton armé.

## RE432M

### Données techniques

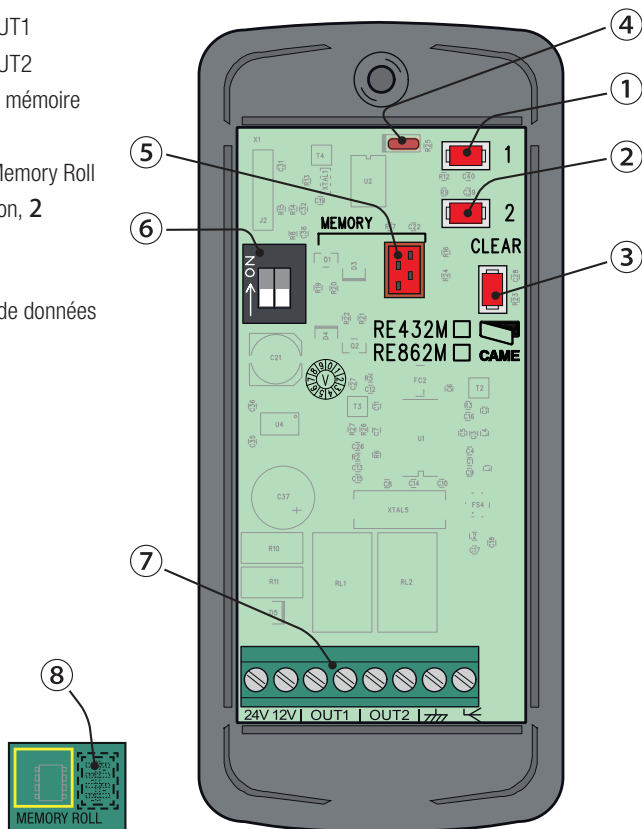
Type	RE432M
Degré de protection (IP)	54
Alimentation (V - AC/DC)	12 - 24
Absorption en mode veille à 24 VAC (mA)	26
Portée relais max. à 24 VDC (A)	1
Matériau	ABS
Classe de l'appareil	II
Température de fonctionnement (C°)	-20 à +55

### Dimensions

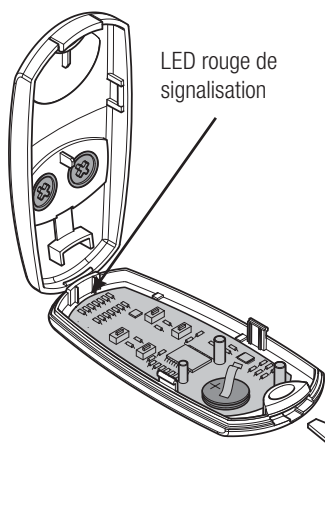


## Description des parties

1. Touche mémorisation sortie OUT1
2. Touche mémorisation sortie OUT2
3. Touche élimination totale de la mémoire
4. Led de signalisation
5. Connecteur enfichable carte Memory Roll
6. Dip de sélection : 1 alimentation, 2 commande OUT2
7. Bornier de connexion
8. Carte Memory Roll pour base de données



## TOP-432EE



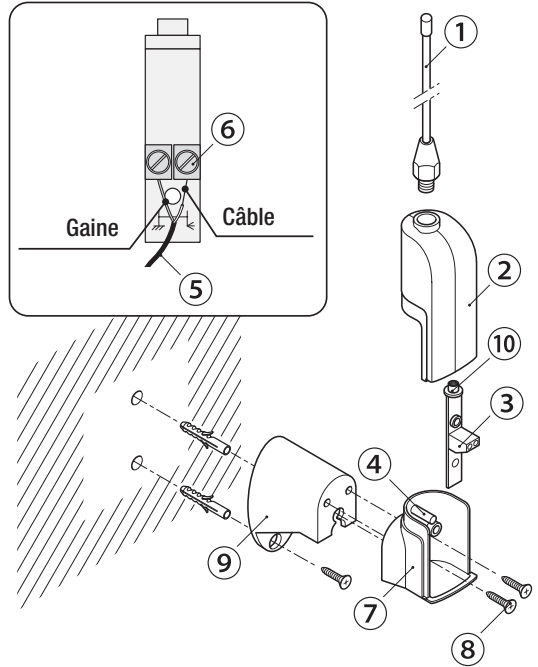
Type	TOP-432EE
Fréquence (MHz)	433.92
Batterie	2 CR2016 - 3 VDC Lithium
Absorption en transmission (mA)	12
Portée (m)	50 / 150
Nombre de combinaisons de codes	16 777 216
Dimensions (mm)	32 x 68 x 13
Poids (g)	16

**Description des parties**

1. Tige antenne
2. Partie supérieure boîtier
3. Circuit
4. Goujon de blocage
5. Câble RG58
6. Bornes du circuit
7. Partie inférieure boîtier
8. Vis de fixation antenne/étrier
9. Étrier de fixation
10. Douille filetée

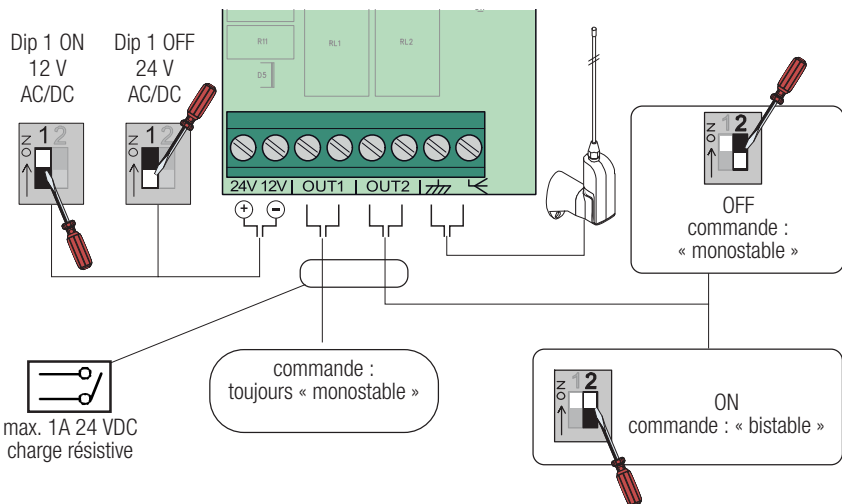
**Assemblage**

- Dévisser la tige ① de l'antenne et séparer les deux demi-coques ② du boîtier ;
- Extraire la carte ③ du goujon de blocage ④ ;
- Connecter le câble coaxial RG58 ⑤ aux bornes ⑥ du circuit antenne ;
- Réinstaller le circuit sur le goujon de blocage, unir les demi-coques ② ⑦ et fixer le tout en vissant la tige sur la douille filetée ⑩ de la carte ;
- Fixer l'antenne dans la position souhaitée à l'aide de la patte de suspension ⑨.



**BRANCHEMENTS ÉLECTRIQUES**

△ Avant d'intervenir sur l'appareil, le mettre hors tension.  
 Connecter le câble RG58 de l'antenne aux bornes spécifiques.



## Mémorisation des codes

△ La Memory Roll DOIT être désenfilée.

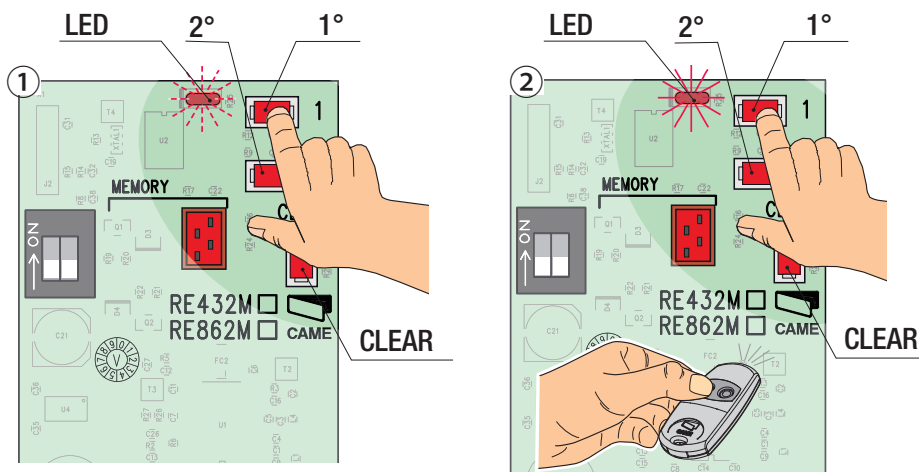
① Appuyer sur la touche de mémorisation **1er** canal (OUT1) jusqu'au clignotement de la led de signalisation

② appuyer sur une touche de l'émetteur à mémoriser, la led reste allumée quelques instants.

📖 Suivre cette même procédure pour le **2ème** canal (OUT2) en l'associant à une autre touche de l'émetteur.

Pour terminer la mémorisation, attendre l'extinction de la led (environ 20'') ou bien appuyer sur la touche CLEAR.

📖 Lorsque la mémoire du récepteur est pleine, la led clignote rapidement.



## Duplication des émetteurs

Il est possible, si nécessaire, d'effectuer la duplication des émetteurs entre eux. Chaque émetteur dispose d'un code univoque.

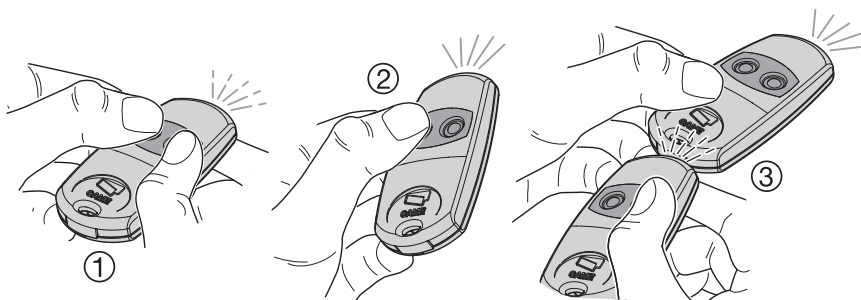
① Appuyer en même temps sur les 2 premières touches jusqu'à ce que la LED clignote plus rapidement ;

② appuyer à présent sur la touche à activer (la led s'allume) ;

③ dans les 10'' qui suivent appuyer un émetteur à l'extrémité de l'émetteur activé et enfoncer la touche à dupliquer.

Au terme de la mémorisation, le voyant clignotera 3 fois pour indiquer que l'émetteur est prêt à l'emploi.

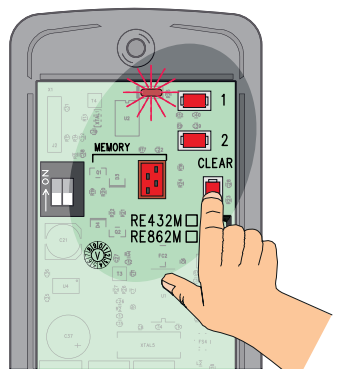
Répéter les points 1, 2 et 3 pour les autres touches.



## ÉLIMINATION DES CODES


Appuyer sur la touche CLEAR jusqu'à l'allumage de la led (environ 10").

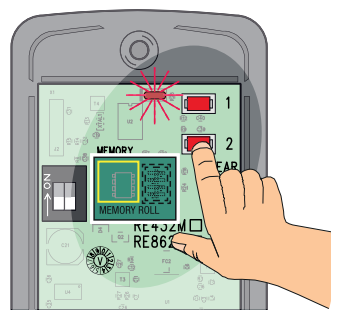
 Tous les émetteurs mémorisés sont supprimés.



## COPIE CODES DE RE À MEMORY ROLL


- △ Mettre hors tension avant d'enficher ou de déenficher la carte Memory Roll.
- Insérer la carte Memory Roll ;
- appuyer sur la touche 2 et la relâcher après l'allumage de la LED.

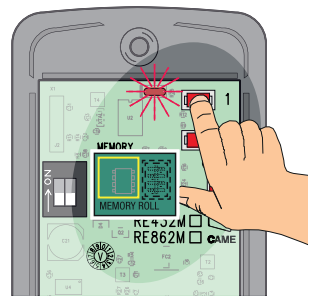
 Au terme de la procédure, il faut obligatoirement enlever la Memory Roll.




## COPIE CODES DE MEMORY ROLL À RE

- △ Mettre hors tension avant d'enficher ou de déenficher la carte Memory Roll.
- Insérer la carte Memory Roll ;
- appuyer sur la touche 1 et la relâcher après l'allumage de la led.

 Au terme de la procédure, il faut obligatoirement enlever la Memory Roll.



## MISE AU REBUT ET ÉLIMINATION

 CAME S.p.A. adopte dans ses établissements un Système de Gestion Environnementale certifié et conforme à la norme UNI EN ISO 14001 qui garantit le respect et la sauvegarde de l'environnement. Nous vous demandons de poursuivre ces efforts de sauvegarde de l'environnement, que CAME considère comme l'un des fondements du développement de ses propres stratégies opérationnelles et de marché, en observant tout simplement de brèves indications en matière d'élimination :

### ÉLIMINATION DE L'EMBALLAGE

Les composants de l'emballage (carton, plastiques, etc.) sont assimilables aux déchets urbains solides et peuvent être éliminés sans aucune difficulté, en procédant tout simplement à la collecte différenciée pour le recyclage. Avant d'effectuer ces opérations, il est toujours recommandé de vérifier les normes spécifiques en vigueur sur le lieu d'installation.

### NE PAS JETER DANS LA NATURE !

### ÉLIMINATION DU PRODUIT

Nos produits sont réalisés à partir de différents matériaux. La plupart de ces matériaux (aluminium, plastique, fer, câbles électriques) sont assimilables aux déchets urbains solides. Ils peuvent être recyclés au moyen de la collecte et de l'élimination différenciées auprès des centres autorisés. D'autres composants (cartes électroniques, piles des émetteurs, etc.) peuvent par contre contenir des substances polluantes. Il faut donc les désinstaller et les

remettre aux entreprises autorisées à les récupérer et à les éliminer. Avant d'effectuer ces opérations, il est toujours recommandé de vérifier les normes spécifiques en vigueur sur le lieu d'élimination.

### NE PAS JETER DANS LA NATURE !

## RÉFÉRENCES NORMATIVES

Ce produit est conforme aux directives applicables, en vigueur lors de sa fabrication.

**RED** - CAME S.p.A. déclare que le produit décrit dans ce manuel est conforme à la Directive 2014/53/UE et au document Radio Equipment Regulations 2017.

Les textes complets des déclarations de conformité UE (CE) et UK (UKCA) sont disponibles sur [www.came.com](http://www.came.com).

**CAME** 

[CAME.COM](http://CAME.COM)

### CAME S.P.A.

Via Martiri Della Libertà, 15  
31030 Dosson di Casier - Treviso - Italy  
tel. (+39) 0422 4940 - fax. (+39) 0422 4941  
[info@came.com](mailto:info@came.com) - [www.came.com](http://www.came.com)





## КОМПЛЕКТ СИСТЕМЫ РАДИОУПРАВЛЕНИЯ

FA01699-RU



ИНСТРУКЦИЯ ПО МОНТАЖУ




### TRA03

RU Русский

## Меры предосторожности

- Внимательно прочитайте инструкции, прежде чем приступить к установке и выполнению работ, согласно указаниям фирмы-изготовителя.
- Монтаж, программирование, включение и техобслуживание изделия должны выполняться только квалифицированным и обученным персоналом в полном соответствии с действующими нормативами, правилами техники безопасности и утилизации упаковки.
- Установщик должен убедиться в том, что пользователю предоставлена вся предназначенная для него информация.
- Обесточьте все устройства перед выполнением работ по чистке и техобслуживанию.
- Устройства должны использоваться исключительно по назначению.
- Фирма-изготовитель снимает с себя всякую ответственность за ущерб, нанесенный неправильным, ошибочным или небрежным использованием изделия.

## УСЛОВНЫЕ ОБОЗНАЧЕНИЯ

-  Этот символ обозначает раздел, требующий особого внимания.
-  Этот символ обозначает раздел, связанный с вопросами безопасности.
-  Этот символ обозначает раздел, предназначенный для ознакомления конечного пользователя.

## ОПИСАНИЕ

Укомплектованная система радиоуправления для универсального использования.

В комплект входит следующее:

- **RE432M**, 1 шт.: внешний двухканальный радиоприемник для 50 пультов ДУ с различным кодом, укомплектованный картой памяти. Возможна активация бистабильного режима (переключатель) для второго канала OUT2.
- **TOP-432EE**, 2 шт.: двухканальный пульт ДУ для управления несколькими автоматическими системами с функцией автоматического определения кода.
- **TOP-A433N**, 1 шт.: антенна с кронштейном.
- **TOP-RG58**, 1 шт.: коаксиальный кабель для антенны (5 м).

Пульт ДУ позволяет управлять двумя системами, например:

- активировать охранную сигнализацию;
- включать внешнее освещение;
- включать ирригационную систему;
- закрывать рольставни.

## МОНТАЖ

### Предварительные проверки

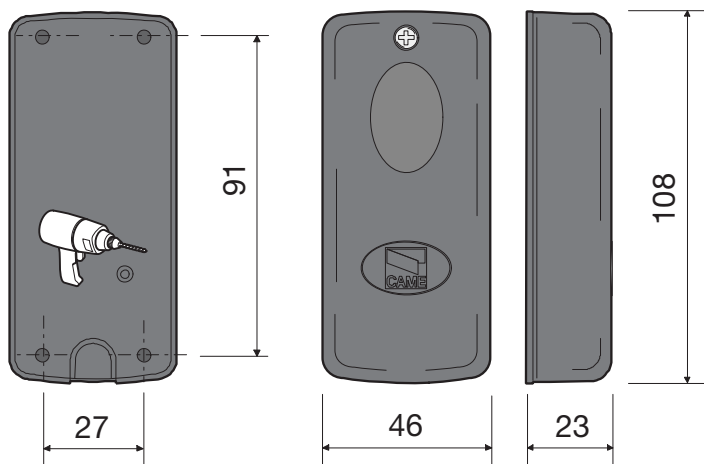
- △ Перед тем как приступить к настройке аппаратуры, отключите сетевое электропитание.
- При установке двух и более устройств расстояние между ними должно быть не менее 4-5 метров.
- Радиоприемник должен быть всегда оснащен антенной. Рекомендуется устанавливать антенну как можно выше над поверхностью земли и как можно дальше от металлических конструкций и железобетона.

## RE432M

### Технические характеристики

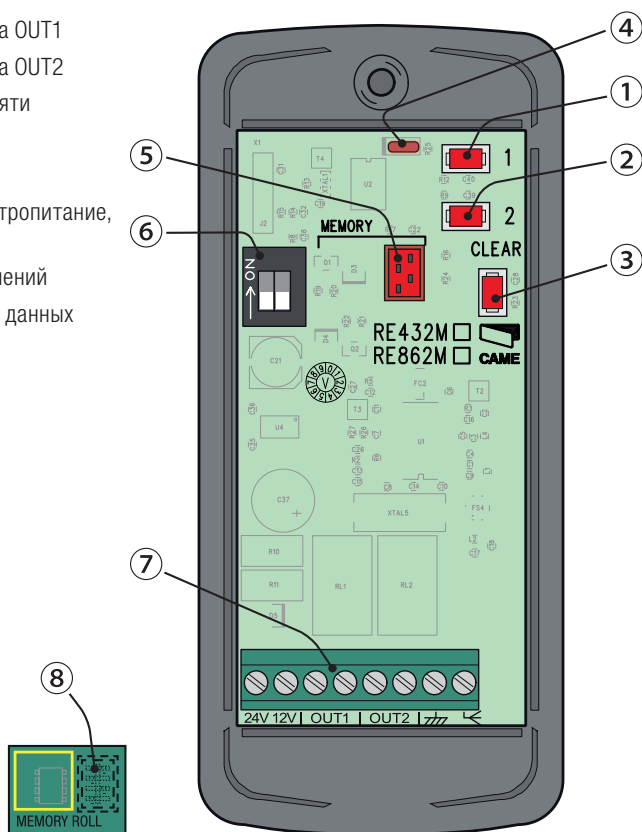
Модель	RE432M
Класс защиты (IP)	54
Напряжение электропитания (~/=В)	12 - 24
Потребляемый ток в режиме ожидания при ~24 В (мА)	26
Макс. коммутируемый ток при =24 В (А)	1
Материал	ABS
Класс устройства	II
Диапазон рабочих температур (С°)	-20 : +55

### Габаритные размеры (мм)

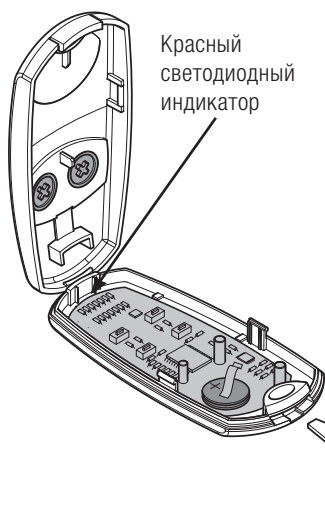


## Описание компонентов

1. Кнопка запоминания выхода OUT1
2. Кнопка запоминания выхода OUT2
3. Кнопка полного сброса памяти
4. Светодиодный индикатор
5. Разъем для карты памяти
6. DIP-переключатели: **1** электропитание, **2** управление OUT2
7. Контакты внешних подключений
8. Карта памяти для хранения данных



## TOP-432EE



Красный  
светодиодный  
индикатор

Модель	TOP-432EE
Частота (МГц)	433,92
Батарея	CR2016 - =3 В, литиевые, 2 шт.
Потребление при передаче сигнала (мА)	12
Дальность действия (м)	50 - 150
Кол-во кодовых комбинаций	16 777 216
Габаритные размеры (мм)	32 x 68 x 13
Масса (г)	16

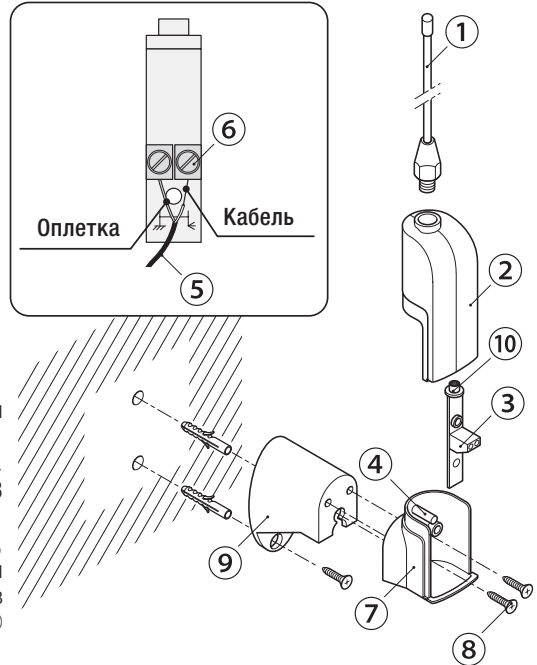
## TOP-433N

### Описание компонентов

1. Стержень антенны
2. Верхняя часть корпуса
3. Плата
4. Штырь крепления
5. Кабель RG58
6. Контакты
7. Нижняя часть корпуса
8. Саморезы для крепления антенны/кронштейна
9. Кронштейн
10. Резьбовая втулка

### Сборка

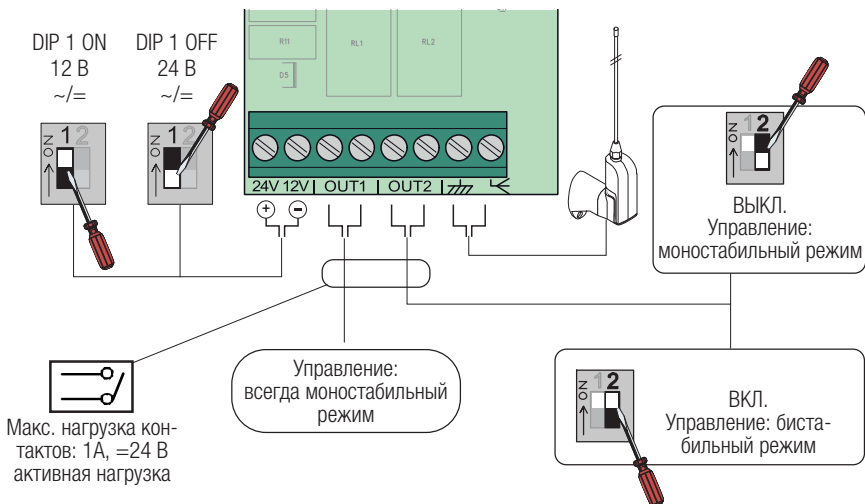
- Отвинтите стержень ① антенны и разъедините две части ② корпуса.
- Снимите плату ③ со штыря крепления ④.
- Подключите коаксиальный кабель RG58 ⑤ к контактам ⑥ антенны.
- Установите плату на штырь крепления, соедините две части корпуса ② ⑦ и зафиксируйте конструкцию, привинтив стержень антенны к резьбовой втулке ⑩ платы.
- Закрепите антенну в выбранном положении с помощью кронштейна ⑨.



### ЭЛЕКТРИЧЕСКИЕ ПОДКЛЮЧЕНИЯ

△ Перед тем как приступить к настройке или ремонту аппаратуры, отключите сетевое электропитание.

Подключите антенну кабелем RG58 к соответствующим контактам.



## Запоминание кодов

△ Карта памяти **ДОЛЖНА** быть вытащена.

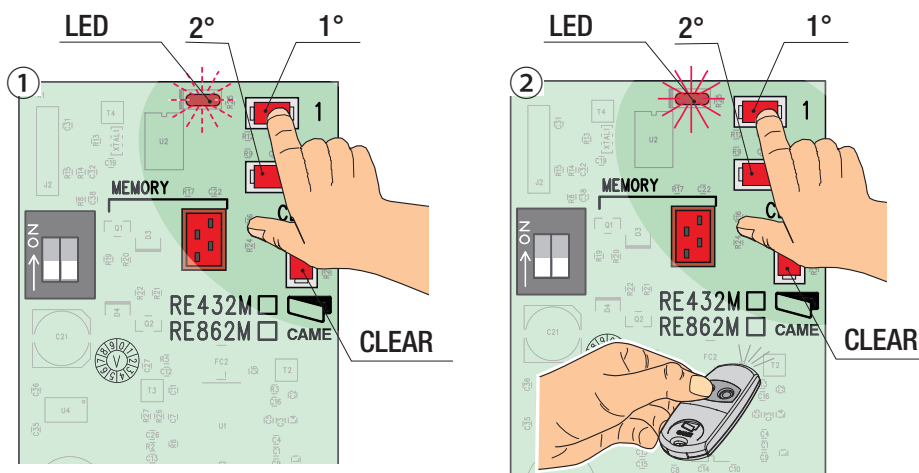
① Нажмите и удерживайте кнопку запоминания **1-го** канала (OUT1) до тех пор, пока светодиодный индикатор не замигает.

② Нажмите кнопку запоминаемого пульта ДУ, светодиодный индикатор загорится ровным светом на несколько мгновений.

📖 Повторите эту же процедуру для **2-го** канала (OUT2), присвоив его другой кнопке пульта ДУ.

Для завершения запоминания дождитесь выключения индикатора (около 20 с) или нажмите кнопку CLEAR.

📖 При отсутствии свободной памяти светодиодный индикатор начнет быстро мигать.



## Копирование пультов ДУ

При необходимости можно создать копию рабочего пульта дистанционного управления. Пульты дистанционного управления выпускаются с индивидуальным кодом.

① На новом пульте ДУ нажмите и удерживайте обе кнопки одновременно, пока ИНДИКАТОР не начнет замигает быстрее, затем отпустите.

② Нажмите ту кнопку, которую необходимо запрограммировать (индикатор загорится ровным светом).

③ В течение 10 секунд поднесите работающий пульт ДУ снизу и сзади к новому и нажмите рабочую кнопку.

По завершении запоминания светодиодный индикатор мигнет 3 раза, и пульт ДУ будет готов к использованию.

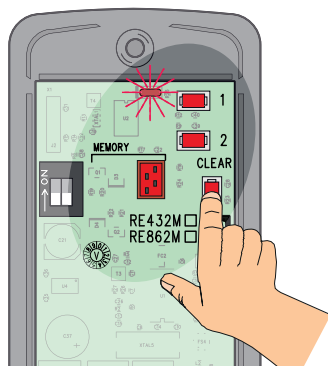
Повторите пункты 1, 2 и 3 с оставшимися кнопками.



## УДАЛЕНИЕ КОДОВ

Нажмите и удерживайте кнопку CLEAR, пока светодиодный индикатор не загорится ровным светом (ок. 10 секунд).

📖 Все сохраненные пульты ДУ удаляются из памяти.



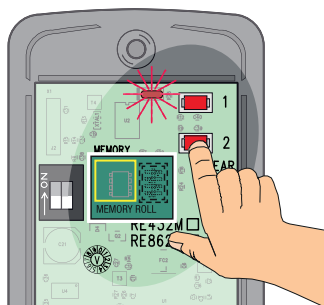
## КОПИРОВАНИЕ КОДОВ С РАДИОПРИЕМНИКА RE НА КАРТУ ПАМЯТИ

⚠ Перед тем как вставить или вытащить карту памяти, отключите электропитание.

- Вставьте карту памяти в разъем.

- Нажмите и удерживайте кнопку 2, пока не загорится светодиодный индикатор.

📖 По завершении процедуры необходимо обязательно вытащить карту памяти.



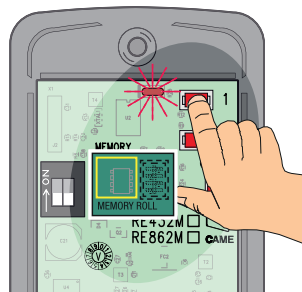
## КОПИРОВАНИЕ КОДОВ С КАРТЫ ПАМЯТИ НА РАДИОПРИЕМНИК RE

⚠ Перед тем как вставить или вытащить карту памяти, отключите электропитание.

- Вставьте карту памяти в разъем.

- Нажмите и удерживайте кнопку 1, пока не загорится светодиодный индикатор.

📖 По завершении процедуры необходимо обязательно вытащить карту памяти.



## УТИЛИЗАЦИЯ

☞ CAME S.p.A. имеет сертификат системы защиты окружающей среды UNI EN ISO 14001, гарантирующий экологическую безопасность на ее заводах. Мы просим, чтобы вы продолжали защищать окружающую среду. CAME считает одним из фундаментальных пунктов стратегии рыночных отношений выполнение этих кратких руководящих принципов:

### ♻️ УТИЛИЗАЦИЯ УПАКОВКИ

Упаковочные компоненты (картон, пластмасса и т. д.) — твердые отходы, утилизируемые без каких-либо специфических трудностей. Необходимо просто разделить их так, чтобы они могли быть переработаны. Утилизацию необходимо проводить в соответствии с действующим законодательством местности, в которой производилась эксплуатация изделия.

**НЕ ЗАГРЯЗНЯЙТЕ ОКРУЖАЮЩУЮ СРЕДУ!**

### ♻️ УТИЛИЗАЦИЯ ИЗДЕЛИЯ

Наша продукция изготовлена с использованием различных материалов. Большая их часть (алюминий, пластмасса, сталь, электрические кабели) ассимилируется как городские твердые отходы. Они могут быть переработаны специализированными компаниями. Другие компоненты (электронные платы, батарейки пультов дистанционного управления и т.д.), напротив, могут содержать загрязняющие вещества. Они должны передаваться компаниям, имеющим лицензию на их переработку. Утилизацию необходимо проводить в соответствии с действующим законодательством местности, в которой производилась эксплуатация изделия.

**НЕ ЗАГРЯЗНЯЙТЕ ОКРУЖАЮЩУЮ СРЕДУ!**

## НОРМЫ И СТАНДАРТЫ

Изделие соответствует требованиям применимых директив, действовавших на момент изготовления.

**RED** - Компания-производитель CAME S.p.A. заявляет, что описанное в этом руководстве изделие соответствует требованиям директивы 2014/53/EU и британского технического регламента Radio Equipment Regulations 2017.

С полным текстом деклараций о соответствии регламентам Ес (CE) и Великобритании (UKCA) можно ознакомиться на сайте [www.came.com](http://www.came.com).  
[www.came.com](http://www.came.com).

**CAME** 

[CAME.COM](http://CAME.COM)

**CAME S.P.A.**

Via Martiri Della Libertà, 15  
31030 Dosson di Casier - Treviso - Italy  
tel. (+39) 0422 4940 - fax. (+39) 0422 4941  
[info@came.com](mailto:info@came.com) - [www.came.com](http://www.came.com)