

KNX - Interface de Boutons-Poussoirs

PBM-KNX-DX-4W



N°-Article 93365

Informations Produits

- Organe d'entrée et de sortie binaire pour l'utilisation des pots d'encastrement de 60 mm
- Quatre canaux, chacun pouvant être utilisé soit comme entrée pour un bouton-poussoir ou un contact de commutation sans potentiel, soit comme sortie binaire pour la commande d'une lampe témoin.
- Programmation via ETS
- Les fonctions suivantes sont possibles:
 - commutation
 - commande de priorité
 - valeur en pourcentage
 - température
 - mode CVC
 - variation
 - commande de stores
 - scène
 - flancs
 - compteur
- Paramètres ex ETS 4 pour l'intégration dans les systèmes KNX
- La base de données des produits à importer dans la base de données ETS peut être téléchargée à partir du site web de B.E.G.

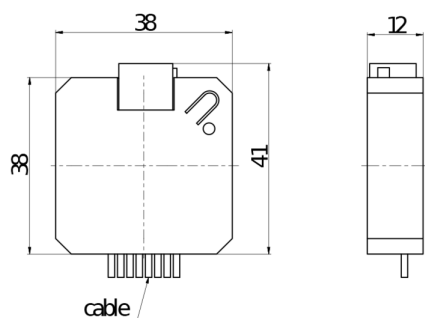
Données techniques

| | |
|-------------------------------|---|
| Tension: | par BUS KNX |
| Dimensions: | 38 x 41 x 12 mm |
| Absorption de courant: | 9,5 mA (Imax paramétrable 12,5 mA ou 20 mA) |

| | |
|-------------------------------------|---|
| Niveau de protection: | IP20 / Classe III |
| Température ambiante: | -5 °C à +45 °C |
| Éléments pour visualisation: | pour l'affichage du mode normal/d'adressage |
| Ajustage avec la main: | Touche de programmation |
| KNX TP 256: | Oui |
| Connexions et câbles: | 2 x 1 mm broches pour borne de bus barrette de connexion : 8 broches |
| Connexion LED: | I _{max} 3,6 mA const. (PWM) LED 3,5 V / 4 mA |

Désignation

| Désignation | Couleur | N°-Article | EAN-Code |
|---------------|---------|------------|---------------|
| PBM-KNX-DX-4W | | 93365 | 4007529933655 |



Dimensions 93365

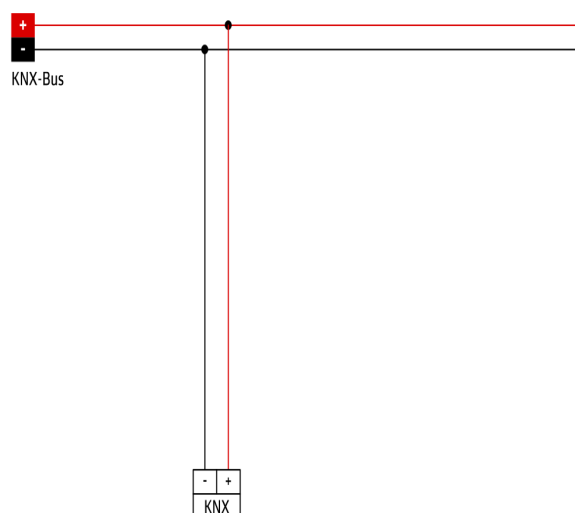


Schéma de raccordement