

Fiche produit

Caractéristiques

VW3A7601R07

Altivar - résistance de freinage - 10ohms -
400W - câble 0,75m - IP65



Principales

Gamme de produits	Lexium Altivar
Type de produit ou équipement	Résistance de freinage
Compatibilité de gamme	Lexium 28 Lexium 05 Lexium 32i Lexium 15 Lexium 52 Lexium 32
Valeur ohmique	10 Ohm
Alimentation continue	400 W
Longueur de câble	0,75 m

Complémentaires

Pic d'énergie	7300 J à 400 V 7300 J à 480 V 13300 J à 230 V 18800 J à 115 V
Type de protection	Protection thermique via le servomoteur
Poids du produit	1,42 kg

Environnement

Température ambiante de fonctionnement	0...50 °C
Température ambiante de stockage	-25...85 °C
Degré de protection IP	IP65
Degré de protection (IP)	IP65

Emballage

Poids de l'emballage (Kg)	1,420 kg
Hauteur de l'emballage 1	0,450 dm
Largeur de l'emballage 1	4,000 dm
Longueur de l'emballage 1	1,300 dm

Durabilité de l'offre

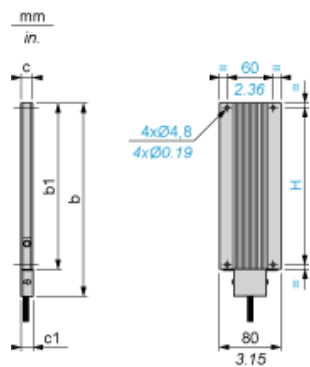
Régulation REACH	Déclaration REACH
Sans SVHC REACH	Oui
Directive RoHS UE	Conformité pro-active (Produit en dehors du scope légal RoHS UE) Déclaration RoHS UE
Sans mercure	Oui
Information sur les exemptions RoHS	Oui
Régulation RoHS Chine	Déclaration RoHS Pour La Chine

Garantie contractuelle

Garantie	18 mois
----------	---------

Résistance de freinage

Dimensions



Dimensions en mm

b	b1	c	c1	H
257	216	30	–	204

Dimensions en pouces

b	b1	c	c1	H
10,11	8,50	1,18	–	8,03