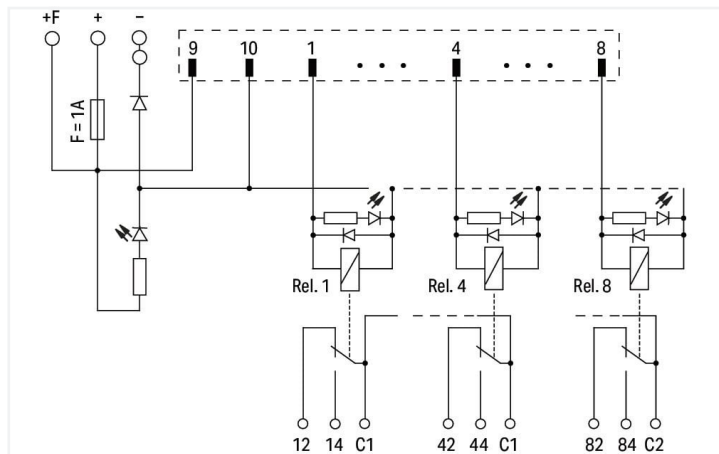


Fiche technique | Référence: 704-5303

Module interface pour système de précâblage; Connecteurs selon la norme DIN 41651; Connecteur mâle; 10 pôles; sortie de relais à 8 canaux; 1 RT; Bornes pour circuits imprimés à trois étages; en support de montage

<https://www.wago.com/704-5303>



Notes

Remarque	Independent of the relay used, the maximum continuous current of the common changeover contacts is 12 A.
----------	--

Données électriques

des entrées/sorties	Sortie de relais à 8 canaux
Tension de fonctionnement nominale	DC 24 V
Plage de tension de fonctionnement	±10 %
Nombre relais RT/contacts inverseurs	1
Limite du courant permanent	5 A
Tension de commutation max.	AC 250 V; DC 48 V
Pouvoir de coupure max. (ohmique)	AC 1250 VA; DC 50 W
Durée de vie, mécanique	10 x 10 ⁶ manoeuvres
Indication d'état	LED verte (canal) LED jaune (alimentation)
Fusible interne	Alimentation : 1 A ; Sortie de relais :
Relais élémentaire WAGO	857-152
Fonctions spéciales	Common changeover contacts of 4 relays

Sécurité & Protection

Tension de référence	50 V
Tension assignée de tenue aux chocs	0,8 kV
Degré de pollution	2
Rigidité diélectrique entre circuit de commande/de charge (AC, 1 min)	4 kV _{eff}
Rigidité diélectrique entre contact/contact (AC, 1 min)	1 kV _{eff}

Compatibilité

Siemens		Siemens	
Siemens S7-300	6ES7 322-1BF01-0AA0 6ES7 322-8BF00-0AB0 6ES7 323-1BH01-0AA0 6ES7 327-1BH00-0AB0 6ES7 326-2BF01-0AB0 6ES7 326-2BF10-0AB0	Siemens ET200SP	6ES7 132-6BF00-0CA0 6ES7 132-6BF01-0AA0 6ES7 132-6BF01-0BA0
Siemens S7-1500	6ES7 522-1BF00-0AB0		

GE Fanuc

GE Fanuc 9030	IC693 MDL730 IC693 MDL732
---------------	------------------------------

Schneider

Schneider Modicon TM3	TM3 DQ8T(G)
Schneider Modicon M340	BMX DDM 16022
Schneider Modicon Quantum	140 DDM 390 00
Schneider TSX	TSX DSY 08T2

Rockwell

Rockwell Compact Logix	1769 - OB8
------------------------	------------

Omron

Omron CJ1W	CJ1W-OD204
------------	------------

WAGO

WAGO I/O System 750	750-1502
WAGO I/O System 753	753-530 (x1)

Données de raccordement

Connection 1

Connecteur	Connecteurs selon la norme DIN 41651 ; Connecteur mâle
Nombre de pôles 1	10
Type de connexion 1	Système
Sens d'enfichage	vertical

Connection 2

Mode de construction 2	Bornes pour circuits imprimés, 3 -étages
Nombre de pôles 2	24
Type de connexion 2	Zone
Borne WAGO 2	WAGO Série 737
Conducteur rigide 2	0,08 ... 2,5 mm ² / 28 ... 12 AWG
Conducteur souple 2	0,08 ... 2,5 mm ² / 28 ... 12 AWG
Longueur de dénudage 2	5 ... 6 mm / 0.2 ... 0.24 inch

Connection 3

Mode de construction 3	Bornes pour circuits imprimés
Nombre de pôles 3	6
Type de connexion 3	Alimentation
Borne WAGO 3	WAGO Série 236
Conducteur rigide 3	0,08 ... 2,5 mm ² / 28 ... 12 AWG
Conducteur souple 3	0,08 ... 2,5 mm ² / 28 ... 12 AWG
Longueur de dénudage 3	5 ... 6 mm / 0.2 ... 0.24 inch

Données géométriques

Largeur	70 mm / 2.756 inch
Hauteur	105 mm / 4.134 inch
Prof. à partir du niveau supérieur du rail	65 mm / 2.559 inch

Données mécaniques

Type de montage	Rail 35
-----------------	---------

Données du matériau

Matériau du contact (Relais)	AgSnO ₂
Charge calorifique	1,304 MJ
Poids	171,7 g

Conditions d'environnement

Température ambiante (fonctionnement)	-25 ... +40 °C
Température ambiante (stockage)	-40 ... +70 °C
Humidité relative	≤ 85% (sans condensation)

Données commerciales

ETIM 8.0	EC002780
ETIM 7.0	EC002780
Unité d'emb. (SUE)	1 pce(s)
Type d'emballage	Carton
Pays d'origine	DE
GTIN	4055143982665
Numéro du tarif douanier	85369010000

Conformité environnementale du produit

CAS-No.	7439-92-1 79-94-7
REACH Candidate List Substance	2,2',6,6'-tetrabromo-4,4'-isopropylidenediphenol Lead
RoHS Compliance Status	Compliant, With Exemption
RoHS Exemption	7(a)
SCIP notification number (Austria)	42c95010-7aa1-4f74-9e78-d30dfc81cbb
SCIP notification number (Belgium)	0b5f6b74-1248-4d19-97d4-6630117e5684
SCIP notification number (Bulgaria)	83a84954-9f77-4638-9b0a-7d1aa71c10bc
SCIP notification number (Czech Republic)	d2895924-50b6-4514-a42e-691037a5ba37
SCIP notification number (Denmark)	371f0fe9-6388-46ce-baec-3b4b1c8ff19c
SCIP notification number (Finland)	363efb9a-1d82-4eb2-96f3-eff1a8fe92fb
SCIP notification number (France)	45383c73-91a0-416f-96bc-1f2b91d45505
SCIP notification number (Germany)	68933b63-cc64-4d5a-a1bf-d010778eea1c
SCIP notification number (Hungary)	2ce735bf-f720-43d7-8324-983b6a2b6ebf
SCIP notification number (Italy)	fb612750-5655-4d1e-b656-f40fe394428d
SCIP notification number (Netherlands)	3dd917c1-eee5-432f-a7e3-025df622351f
SCIP notification number (Poland)	1c11b5eb-b046-49a4-ba0d-e2043e233012
SCIP notification number (Romania)	6bbb3655-2d6a-4d80-b7fa-039ed98c2ec5
SCIP notification number (Sweden)	f629e93d-9a07-4216-8264-4d1bba5e2894

Autorisations / certificats

Déclarations de conformité et de fabricant

Approbation	Norme	Nom du certificat
EU-Declaration of Conformity WAGO GmbH & Co. KG	-	-
UK-Declaration of Conformity WAGO GmbH & Co. KG	-	-

Téléchargements

Conformité environnementale du produit

Recherche de conformité

Environmental Product
Compliance 704-5303



Documentation

Description du système

WAGO System Wiring,
Selection Guide

pdf
533.15 KB



Données CAD/CAE

Données CAD

2D/3D Models
704-5303

