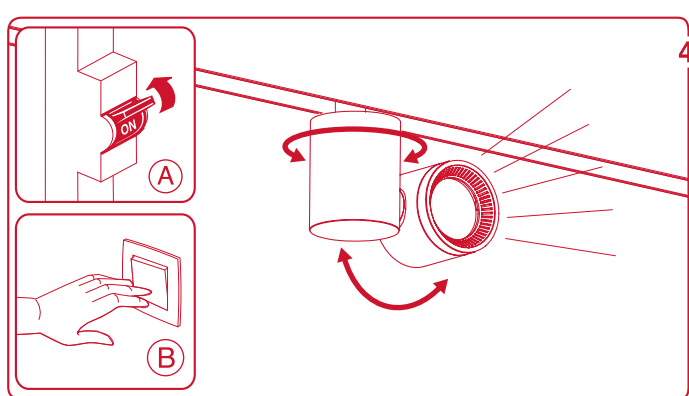
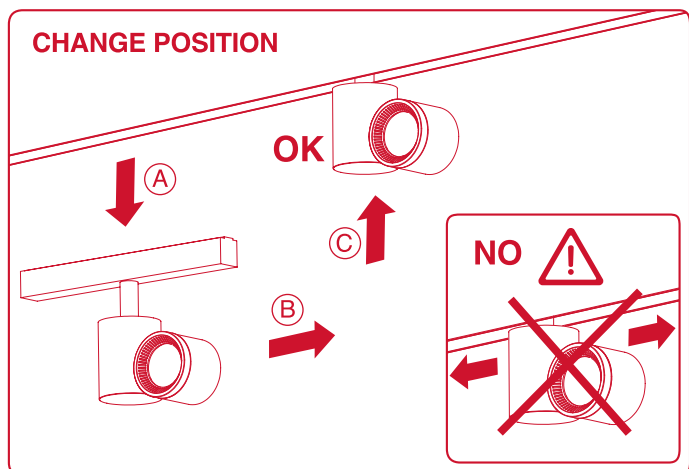
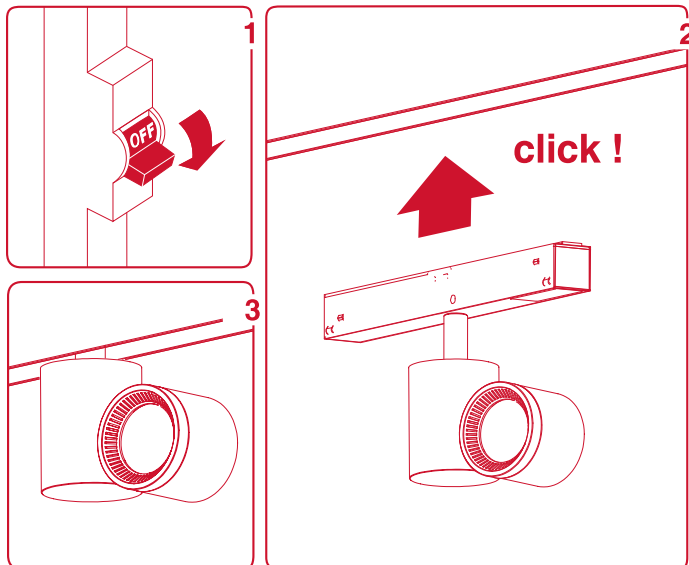
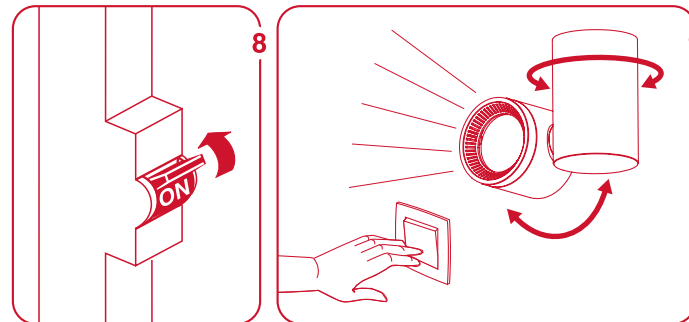
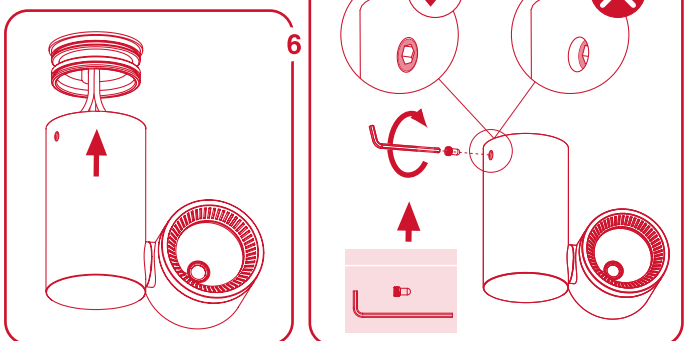
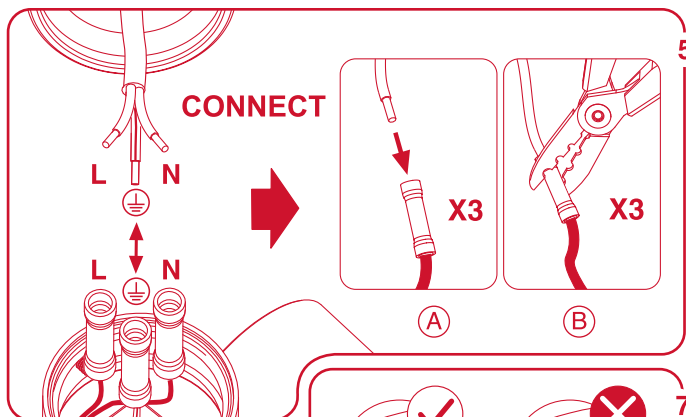
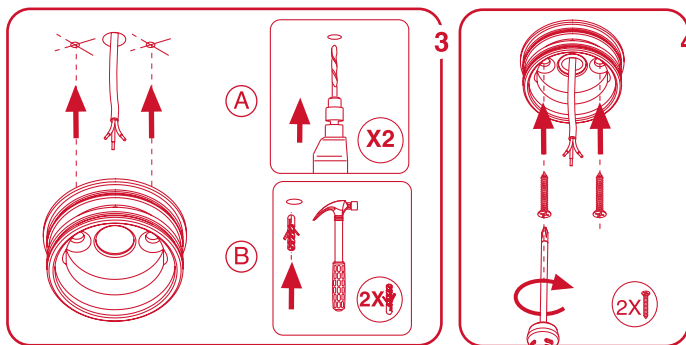
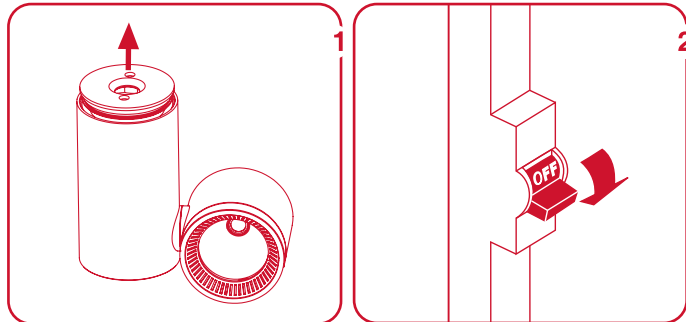


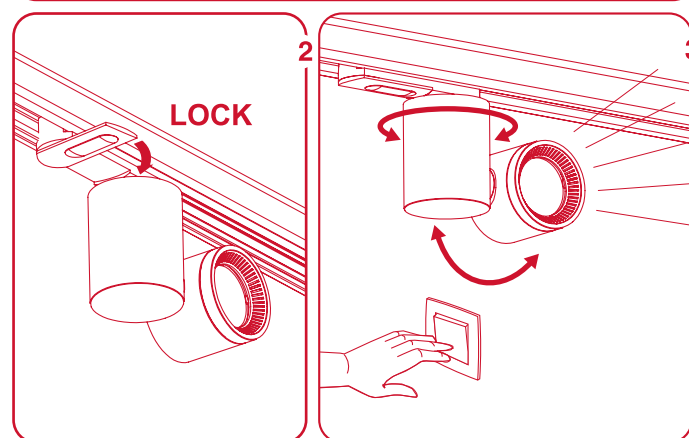
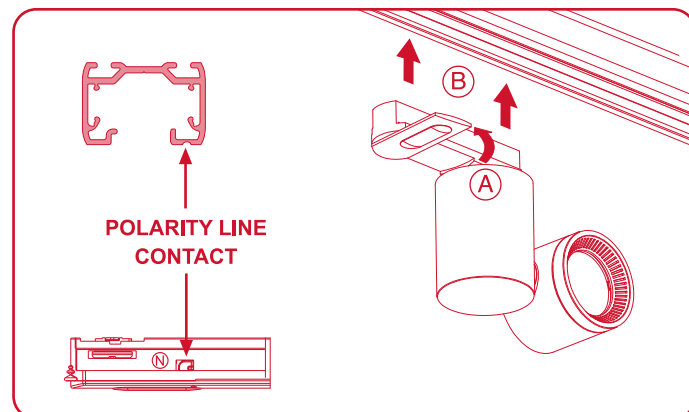
io 48V



io Surface



io



INSTRUCCIONES DE SEGURIDAD

- Por su seguridad, lea estas instrucciones antes de comenzar la instalación.
- Antes de empezar la instalación, desconectar la corriente.
- Esta luminaria no está prevista para permitir alimentación pasante.
- Ante cualquier duda, consulte a un profesional para obtener información adicional sobre su instalación.
- Conecte los cables de alimentación con sus correspondientes en una caja de conexión adecuada atendiendo a los códigos siguientes:
 - Marrón (L): Fase
 - Azul (N): Neutro
 - Verde y amarillo (⊕): Tierra
- La fuente de luz de esta luminaria es no reemplazable; cuando la fuente de luz alcance el final de su vida se debe sustituir la luminaria completa.

SAFETY INSTRUCTIONS

- Please read these instructions before commencement of installation and pass on to the user of the equipment.
- Disconnect mains voltage, before starting to install.
- This luminaire isn't suitable for looping-in connection to the mains supply.
- If in doubt consult a qualified electrician.
- Connect output wires to mains wiring using a suitable connector:
 - Brown wire to Live wire (L)
 - Blue wire to Neutral wire (N)
 - Green/Yellow wire to Earth wire (⊕)
- The light source for this luminaire is not replaceable; when the light source reaches the end of its useful life, the entire luminaire must be substituted.

SICHERHEITSBESTIMMUNGEN

- Lesen Sie bitte vor der Installation aus Sicherheitsgründen die Hinweise durch.
- Vor Beginn der Installation den Stromanschluss ausschalten.
- Diese Leuchte ist nicht für Serienanschlüsse vorgesehen.
- Im Zweifelsfalle bitten Sie einen Fachmann um Rat.
- Stellen Sie die Anschlüsse innerhalb einer Anschlussdose entsprechend her, in dem Sie folgende Farbverbindungen beachten:
 - braun (L) Strom
 - blau (N) Nullung
 - grün-gelb (⊕) Erdung
- Die Lichtquelle dieser Leuchte kann nicht ersetzt werden. Wenn die Lichtquelle das Ende ihrer Lebensdauer erreicht hat, ist die ganze Leuchte auszutauschen.

ISTRUCCIONI DI SICUREZZA

- Per la sua sicurezza, legga queste istruzioni prima dell'inizio della installazione.
- Prima d'iniziare la installazione assicurarsi che la tensione sia tolta.
- Questo apparecchio d'illuminazione non è previsto per permettere alimentazione praticante.
- Se hai alcuno dubbio, consulta un professionista per ottenere l'informazione necessaria sulla sicurezza della installazione.
- Collegli i cavi d'alimentazione con i loro corrispondenti fase in una cassetta di giunzione adeguata considerando i codici seguenti:
 - Marrone (L): Fase
 - Blu (N): Neutro
 - Vert e giallo (⊕) Terra
- La sorgente di luce di quest'apparecchio d'illuminazione non può essere sostituita; quando essa raggiunge il termine della sua vita utile, è necessario sostituire l'intero apparecchio.

ISTRUZIONI DI SICUREZZA

- Per la sua sicurezza, legga queste istruzioni prima dell'inizio della installazione.
- Prima d'iniziare la installazione assicurarsi che la tensione sia tolta.
- Questo apparecchio d'illuminazione non è previsto per permettere alimentazione praticante.
- Se hai alcuno dubbio, consulta un professionista per ottenere l'informazione necessaria sulla sicurezza della installazione.
- Collegli i cavi d'alimentazione con i loro corrispondenti fase in una cassetta di giunzione adeguata considerando i codici seguenti:
 - Marrone(L): Fase
 - Blu (N): Neutro
 - Verde e Giallo (⊕): Terra
- La sorgente di luce di quest'apparecchio d'illuminazione non può essere sostituita; quando essa raggiunge il termine della sua vita utile, è necessario sostituire l'intero apparecchio.

WAARSCHUWING.

- Lees eerst deze instructies alvorens met de installatie te beginnen en geef deze door aan de gebruiker van het toestel.
- Voordat met de installatie begonnen wordt, de hoofdstroom uitschakelen.
- Dit armatuur is niet geschikt om rechtstreeks doorgelust te worden aan de hoofdstroom.
- Bij twijfel een gediplomeerde electriciën raadplegen.
- Verbind de uitgaande bedrading aan de hoofdbedrading door middel van een passend verbindingsstukje/kroonsteen.
 - Bruine draad aan de stroomdraad (L)
 - Blauwe draad aan de neutrale draad (N)
 - Groene/gele draad aan de aarde (⊕)
- De lichtbron van deze lamp kan niet worden vervangen; zodra de lichtbron aan het einde van haar levensduur is, moet de lamp volledig worden vervangen.

تعليمات الأمن

- من أجل سلامتك ، اقرأ هذه الإرشادات قبل بدء التثبيت.
- قبل بدء التثبيت ، أفضل مزود الطاقة.
- لم يتم تصميم وحدة الإنارة هذه للسماح بالطاقة.
- في حالة الشك ، استشر المهنية للحصول عليها.
- معلومات إضافية حول التثبيت الخاص بك.
- قم بتوصيل كابلات الطاقة بالكابلات المقابلة في صندوق التوصيل المناسب وفقاً للرموز التالية:
 - مارون (L) : المرحلة
 - أزرق (N) : محايد
 - الأخضر والأصفر (⊕) : الأرض.
- مصدر الضوء لمصباح الإضاءة هذا غير قابل للاستبدال ؛
- عندما يصل مصدر الضوء إلى نهاية العمر الافتراضي ، يجب استبدال وحدة الإضاءة بأكملها.

ΟΔΗΓΙΕΣ ΑΣΦΑΛΕΙΑΣ

- Για την ασφάλειά σας, διαβάστε αυτές τις οδηγίες πριν ξεκινήσετε την εγκατάσταση.
- Πριν ξεκινήσετε την εγκατάσταση, αποσυνδέστε την παροχή ρεύματος.
- Αυτό το φωτιστικό δεν έχει σχεδιαστεί για να επιτρέπει την τροφοδοσία από ένα φωτιστικό σε άλλο.
- Σε περίπτωση αμφιβολίας, συμβουλευτείτε έναν επαγγελματία για να λάβετε πρόσθετες πληροφορίες σχετικά με την εγκατάστασή σας.
- Συνδέστε τα καλώδια τροφοδοσίας με τα αντίστοιχα καλώδια τους σε κατάλληλο κουτί σύνδεσης σύμφωνα με τους παρακάτω κωδικούς:
 - καφέ(L): Φάση
 - Χρώμα (N): Ουδέτερο
 - Ανοιχτό και κίτρινο (⊕): γείωση
- Ο λαμπτήρας αυτού του φωτιστικού δεν μπορεί να αντικατασταθεί. Μόλις εξαντηθεί η διάρκεια ζωής του λαμπτήρα πρέπει να αντικαταστήσετε ολόκληρο το φωτιστικό.

ARKOSLIGHT®

Track 48V

TRIMLESS MOUNTING

CLASE III MUY BAJA TENSIÓN DE SEGURIDAD
CLASS III VERY LOW SAFETY VOLTAGE
CLASSE III TRES BASSE TENSION
KLASSE III NIEDRIG-SICHERHEITSTROM
CLASSE III MOLTO BASSA TENSIONE DI SICUREZZA
KLASSE III ERG LAAG VEILIGHEIDSVOLTAGTE
ΤΑΞΗ ΙΙΙ ΠΟΛΥ ΧΑΜΗΛΗ ΕΝΤΑΣΗ ΑΣΦΑΛΕΙΑΣ
فصله ΙΙΙ فولتاج آمآن منخفضة

APTÓ PARA USO INTERIOR
SUITABLE FOR INDOOR USE
APPROPRIÉ POUR UTILISATION INTÉRIURE
FÜR INNENGEBRAUCH GEEIGNET
ADATTO PER USO INTERNO
TOEPASBAAR BINNENSHUIS
ΚΑΤΑΛΗΛΟ ΓΙΑ ΕΣΩΤΕΡΙΚΕ ΧΡΗΣΗ
مناسبة للاستعمال الداخلي

ACORDE A LAS NORMAS EN 60.598
IN AGREEMENT TO THE NORM EN 60.598
CONFORME AUX NORMES EN 60.598
GEMASS DER NORMEN EN 60.598
CONFORME ALLE NORME EN 60.598
IN OVEREENSTEMMING MET DE NORM EN 60.598
ΣΕ ΣΥΜΜΟΝΙΑ ΜΕ ΤΗΝ ΚΑΝΟΝΑ EN 60.598
EN 60.598 بموافقة إنفاق نظام

ARKOSLIGHT S.L
Calle N - Pol. Ind. EL OLIVAL
Ribarroja del Turia 46394
Valencia (Spain)
www.arkoslight.com

0008335_07 05/22

Sello del distribuidor / Distributor seal / Sceau du distributeur /
Händlerstempel / Timbro del distributore / Dealerstempel /
Σφραγίδα καταστήματος / خاتم الشركة الوزعة /

CERTIFICADO DE GARANTÍA / GUARANTY CERTIFICATE /
CERTIFICAT DE GARANTIE / GARANTIESCHEIN /
CERTIFICATO DI GARANZIA / GARANTIECERTIFICAAT /
ΠΡΩΤΟΚΟΛΛΟ ΕΠΙΧΡΗΣΗΣ / شروط الضمانة

Cliente / Customer / Client / Kunde / Cliente / Klient /
الزبون / المكنت

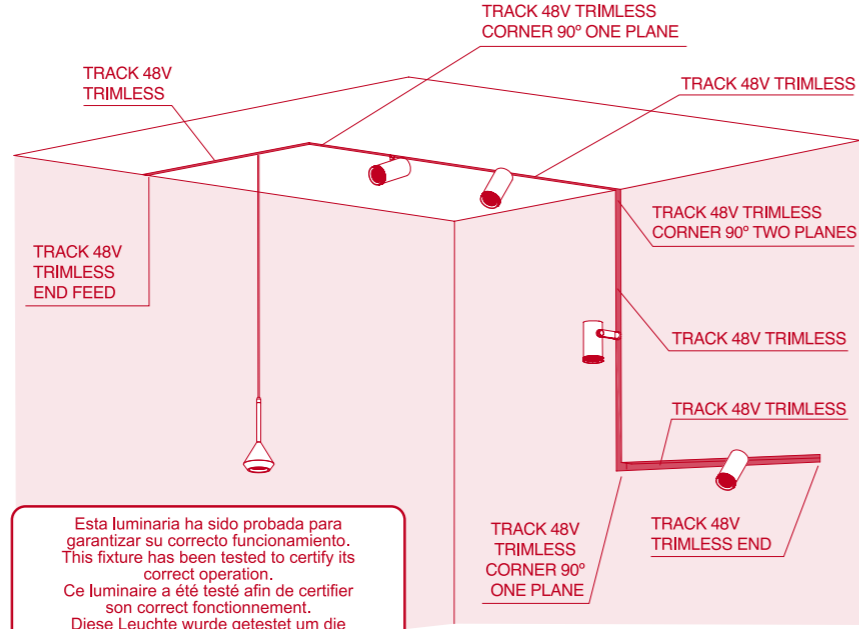
Dirección / Address / Adresse / Adres / Indirizzo / Adres /
العنوان / Διεύθυνση:

Ref. / Item no. / Réf. / Referenz / Codice / Type no. /
Αριθμός αναφοράς / الرقم الإشاري /

Fecha de compra / Date of purchase / Date d'achat / Kauftag /
Data di acquisto / Aankoopdatum / Ημερομηνία αγοράς / تاريخ الشراء:



- Cuyos sistemas de gestión de calidad y ambiental están certificados por AENOR con los números de certificados: ER-0148/2000 y GA-2008/0547.
- Whose quality and environment management systems are certified by AENOR with the certificate numbers: ER-0148/2000 and GA-2008/0547.
- Dont les systèmes de gestion de qualité et de l'environnement sont certifiés par AENOR avec les numéros de certificat: ER-0148/2000 et GA-2008/0547.
- Das Umwelt- und Qualitätssystem sind gemäss AENOR mit den Nummern ER-0148/2000 und GA-2008/0547.
- I cui sistemi di gestione di qualità e di ambiente sono certificati da AENOR con i numeri di certificato: ER-0148/2000 e GA-2008/0547.
- Wiens kwaliteit en omgevingsysteem zijn gecertificeerd door AENOR met de certificatennummers: ER-0148/2000 en GA-2008/0547.
- Των οποίων τα συστήματα ποιότητας και περιβαλλοντικής διαχείρισης πιστοποιούνται από την AENOR με τον αριθμό των πιστοποιητικών: ER-0148/2000 και GA-2008/0547.
- لمحافظة البيئة ، ولنظامها التشغيلي وثقت بشهادة أبنور
GA-2008/0547 و ER-0148/2000



TRACK 48V TRIMLESS END FEED

TRACK 48V TRIMLESS CORNER 90° ONE PLANE

TRACK 48V TRIMLESS CORNER 90° TWO PLANES

TRACK 48V TRIMLESS

TRACK 48V TRIMLESS

TRACK 48V TRIMLESS CORNER 90° ONE PLANE

TRACK 48V TRIMLESS END

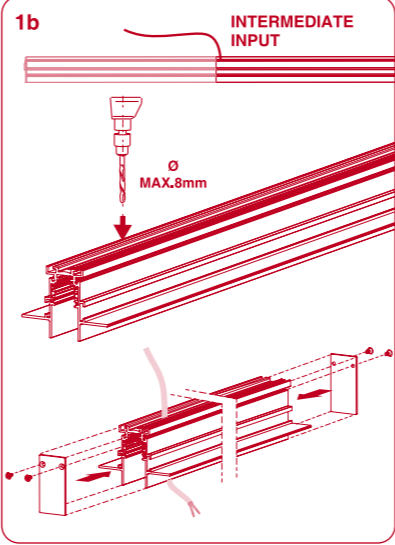
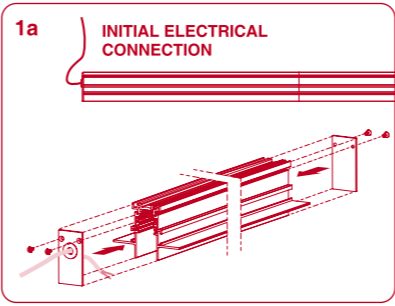
Esta luminaria ha sido probada para garantizar su correcto funcionamiento. This fixture has been tested to certify its correct operation.
Ce luminaire a été testé afin de certifier son correct fonctionnement.
Diese Leuchte wurde getestet um die korrekte Funktion zu garantieren.
Questo apparecchio è stato testato per certificare il corretto funzionamento.
Dit armatuur is getest om te verzekeren dat het goed werkt.
Αυτό το φωτιστικό έχει δοκιμαστεί για να διασφαλιστεί η σωστή λειτουργία.
تم اختبار وحدة الإنارة هذه لضمان التشغيل السليم.

CONDICIONES DE LA GARANTIA
- La duración de la Garantía General es por un periodo de DOS AÑOS a partir de la fecha de factura. Durante ese periodo, ARKOSLIGHT se compromete a reparar, reponer o devolver el precio de compra de cualquier pieza cuya no conformidad sea debida a causas de fabricación. La reparación o sustitución de las piezas no prolonga la garantía. Quedan excluidos de la Garantía tanto el transporte del producto como la instalación y desinstalación del mismo, incluido el acceso (andamios, elevadores, etc.), así como los costes causados por el fallo de la instalación ni ningún otro tipo de daños.
- Se excluyen de esta garantía las averías o defectos producidos por mal uso, instalación incorrecta o no legal, utilización para la limpieza de elementos que deterioren su aspecto superficial, así como las averías producidas por causas de fuerza mayor (fenómenos atmosféricos o geológicos).
- La manipulación en el etiquetado del aparato o en los datos de este Certificado, así como la intervención de personal no autorizado, anula la presente Garantía. A estos efectos no se entiende como intervención el desembalado e instalación del aparato por parte del usuario.
- **MUY IMPORTANTE:** esta Garantía no tendrá ninguna validez si no está debidamente cumplimentada y acompañada de su correspondiente factura o ticket de compra.
Adicionalmente, ARKOSLIGHT ofrece una Garantía Extendida de CINCO AÑOS en este producto de acuerdo con las condiciones especificadas en www.arkoslight.com

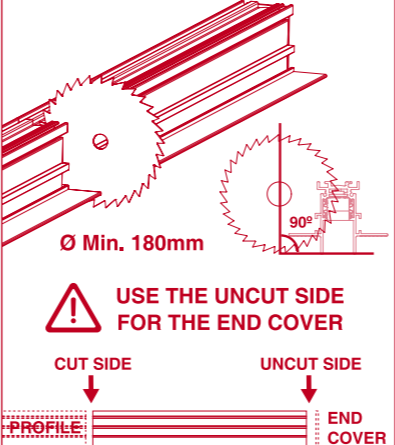
CONDITIONS DE LA GARANTIE
- La garantie a une durée de DEUX ANS à compter de la date d'achat. Durant cette période, ARKOSLIGHT s'engage à réparer, à remplacer ou à rembourser le montant d'achat de toute unité dont la non-conformité est due à des causes de fabrication. La réparation ou le remplacement des unités ne prolonge pas la garantie. La garantie ne couvre pas le transport du produit ni son installation ou désinstallation, de même que l'accès (échafaudages, élévateurs, etc.), ainsi que les frais dérivés d'une mauvaise installation ou tout autre type de dommage.
- Cette garantie ne couvre pas les pannes ou défauts produits par un usage inapproprié, par une installation incorrecte ou non légale, par l'utilisation pour le nettoyage d'éléments déteriorant leur aspect de surface, ainsi que les pannes produites pour des raisons de force majeure (phénomènes atmosphériques ou géologiques). Dans le cas des appareils commercialisés avec lampe, celle-ci n'est pas couverte par la garantie.
- Toute manipulation de l'étiquetage de l'appareil ou des données de ce Certificat, ainsi que toute intervention par un personnel non autorisé, annulera la présente Garantie. A cette fin, le déballage et l'installation de l'appareil par l'utilisateur ne sont pas considérés comme une intervention.
- **TRES IMPORTANT :** la présente Garantie n'a aucune validité si elle n'est pas dûment remplie et accompagnée de la facture ou du ticket d'achat correspondant.
En outre, ARKOSLIGHT offre une garantie étendue de CINQ ANS sur ce produit conformément aux conditions spécifiées sur www.arkoslight.com

ΓΕΝΙΚΟΙ ΟΡΟΙ ΕΠΙΧΡΗΣΗΣ
- Η εγγύηση ισχύει από την ημερομηνία αγοράς και έχει χρονική διάρκεια ΔΥΟ ΧΡΟΝΙΑ. Κατά τη διάρκεια αυτής της περιόδου, η ARKOSLIGHT, δεσμεύεται να επιδιορθώσει, να αντικαθιστά ή να επιστρέφει το χρηματικό ποσό της αγοράς για οποιοδήποτε ελαττωματικό προϊόν λόγω κατάρσεως. Η επισκευή ή αντικατάσταση των μέρων δεν επιμηκύνει το χρόνο εγγύησης. Εξαιρείται από την εγγύηση τόσο η μεταφορά του προϊόντος όσο και η εγκατάσταση και η απεγκατάσταση του, συμπεριλαμβανομένου την πρόβραση (σκαλωσιές, ονυσιατικά, κλπ.) καθώς επίσης το κόστος που προέρχεται από σφάλμα εγκατάστασης ή αποδεδειγμένο έλλοπο είδος. Όπως:
- Εξαιρούνται από την παρούσα εγγύηση οι βλάβες ή τα ελαττώματα λόγω κακής χρήσης, εσφαλμένης ή παράνομης εγκατάστασης, χρήσης καθαριστικού προϊόντος το οποίο φθείρει την εξωτερική εμφάνισή του, καθώς επίσης οι βλάβες που πραγματοποιούνται λόγω ανώτερης βίας (ατυχημάτων ή γεωλογικών φαινομένων). Σε περίπτωση επιτορικών ουσιών με φως, αυτές δεν συμπεριλαμβάνονται στην εγγύηση.
- Η παραποίηση της ετικέτας της συσκευής ή των στοιχείων αυτού του Πιστοποιητικού, καθώς επίσης η παρεμβάση μη εξουσιοδοτημένου προσωπικού, ακυρώνει την παρούσα Εγγύηση. Ωστόσο, δεν αυτοακυρώνεται ως παρεμβάση η απομάκρυνση της συσκευασίας και η εγκατάσταση από την πλευρά του χρήστη.
- **ΠΟΛΥ ΣΗΜΑΝΤΙΚΟ:** αυτή η εγγύηση δεν ισχύει εφόσον δεν συμπληρώνεται κατάλληλα και δεν συνοδεύεται από την αντίστοιχη αποδέχτη αγοράς της.
Επιπλέον, η ARKOSLIGHT προσφέρει επέκταση εγγύησης στα 5 ΕΤΗ, σε αυτό το προϊόν, σύμφωνα με τους όρους που καθορίζονται στο www.arkoslight.com

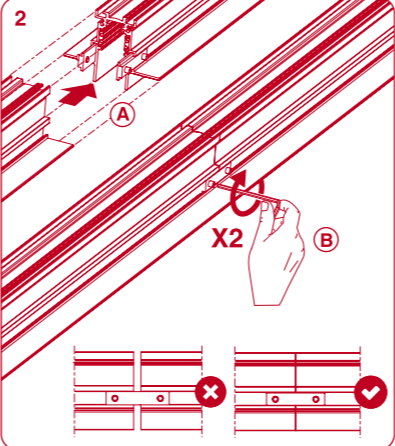
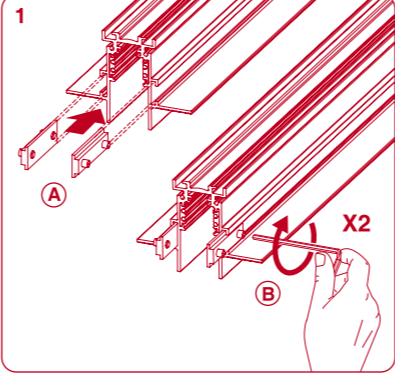
شروط الضمان
- تمتد فترة الضمان لمستثن ابتدائاً من تاريخ الشراء. خلال تلك الفترة، تتعهد شركة ARKOSLIGHT بتوفير أو استبدال أو إعادة تعويض أي قطعة غير مخصصة لاجتياز التصنيع لإصلاح أو استبدال الأجزاء لا يمتد فترة الضمان لا يشمل نقل المنتج أو تركيبه أو إزالته، بما في ذلك وسائل الوصول (العلاوات، المصاعد، وما إلى ذلك) والتكاليف الناجمة عن نقل التثبيت أو أية أضرار أخرى.
- تستثنى من هذا الضمان الأعطاب أو العيوب الناجمة عن سوء الاستخدام والتدريب غير الصحيح أو غير القانوني، واستخدام مواد تنظيف تلف السطوح المنتجة، والأعطاب الناجمة عن القوة القاهرة (الظواهر المناخية أو الجيولوجية).
- بمسماح، فإنها غير مشملة بالعميان.
- تعديل ملصق الجهاز أو بيانات هذه الشهادة أو تدخل أفراد غير مرخص لهم، كلها أسباب تلقى هذا الضمان. هذا التدخل لا يعني عملية إزالة الغلاف وتركيب الجهاز من قبل المستخدم.
- هام جداً: لا يكون لهذا الضمان أية صلاحية إذا لم يتم إنجازه حسب الأصول وإرفاقه بفترة أو إرسال الشراء.
بالإضافة إلى ذلك، يعرض ARKOSLIGHT ضمانًا ممتدًا لمدة خمس سنوات على هذا المنتج وفقاً للشروط المحددة في www.arkoslight.com



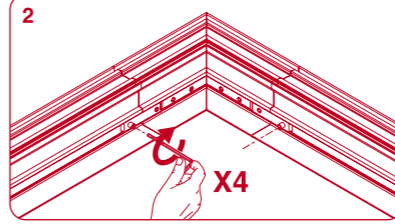
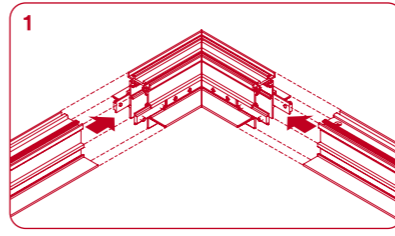
IF NECESSARY CUT FOR ADJUSTMENT



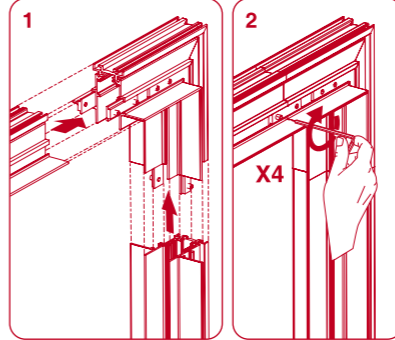
USE THE UN-CUT SIDE FOR THE END COVER



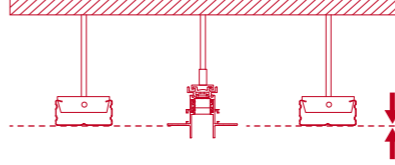
CORNER 90° ONE PLANE ASSEMBLY



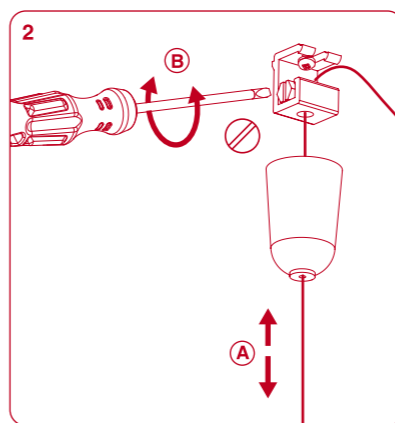
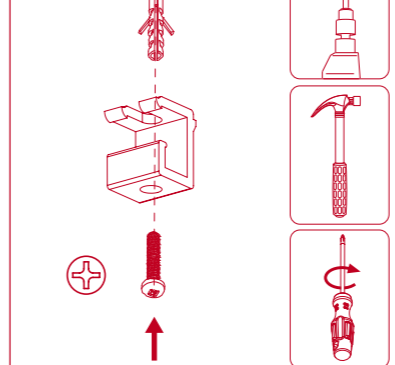
CORNER 90° TWO PLANES ASSEMBLY



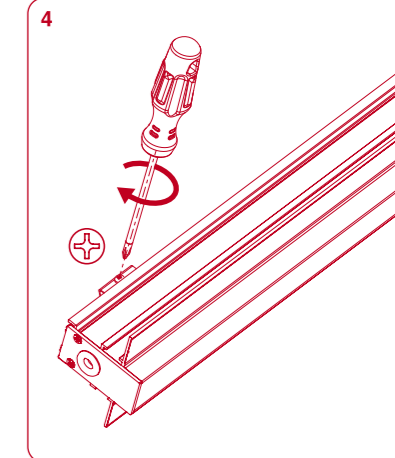
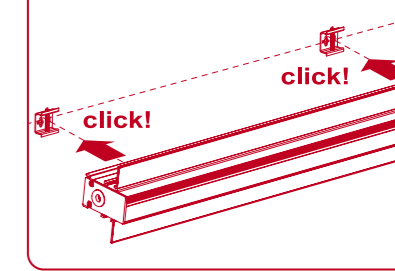
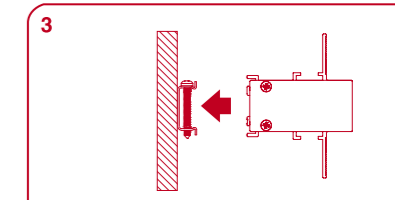
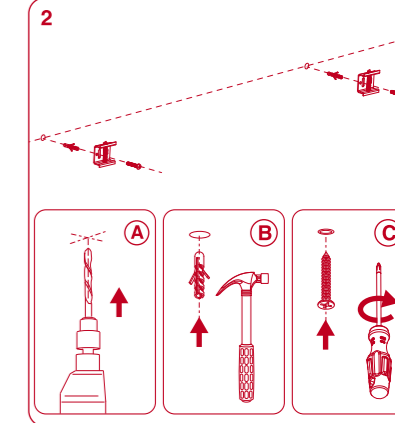
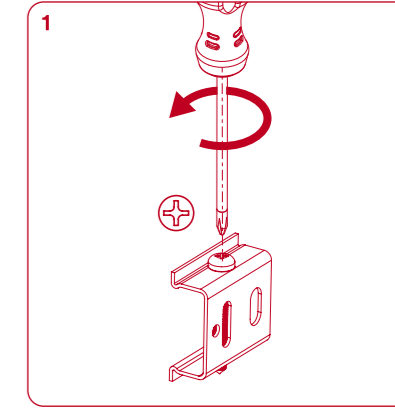
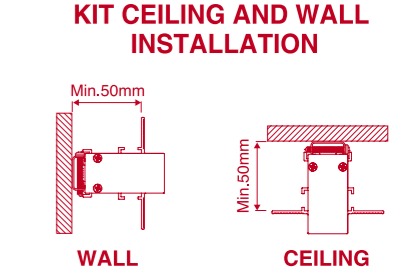
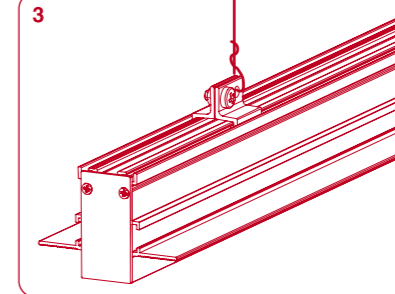
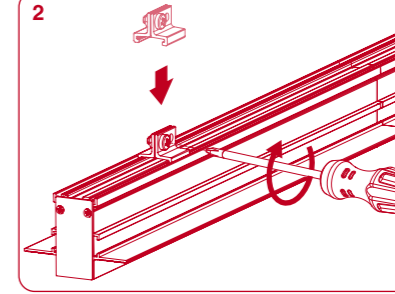
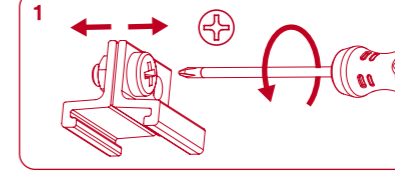
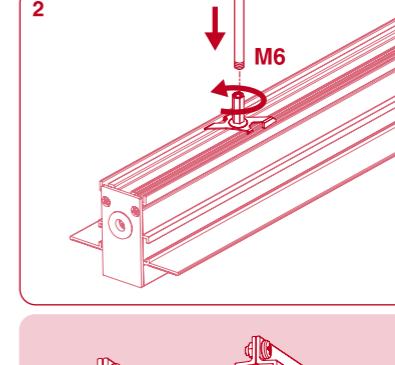
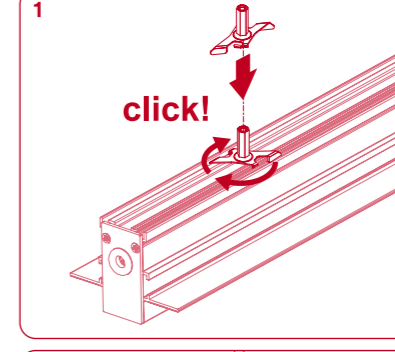
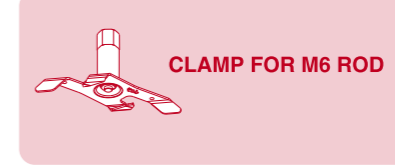
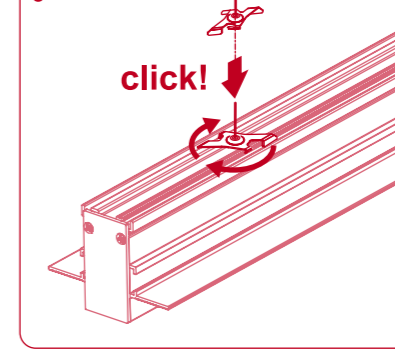
KIT CEILING INSTALLATION



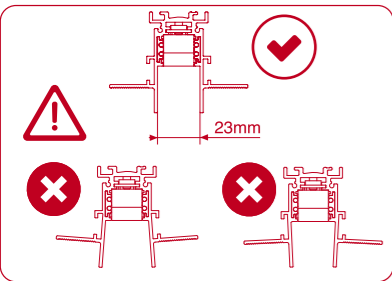
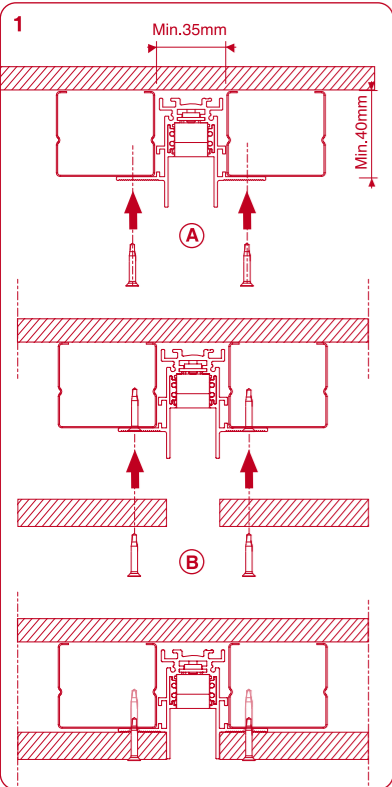
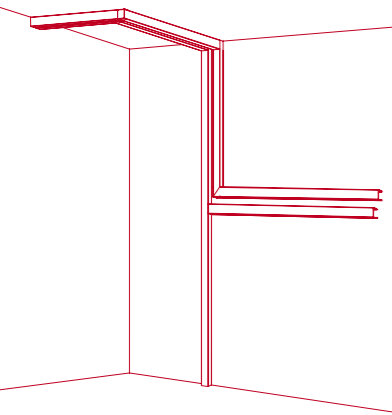
STRAIGHT JOINERS



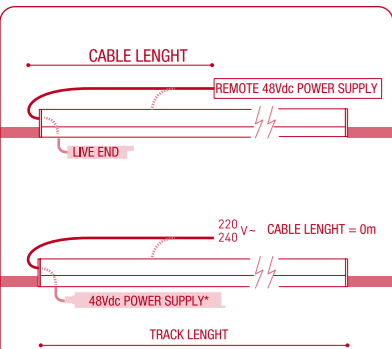
KIT CEILING AND WALL INSTALLATION



METAL STUD INSTALLATION

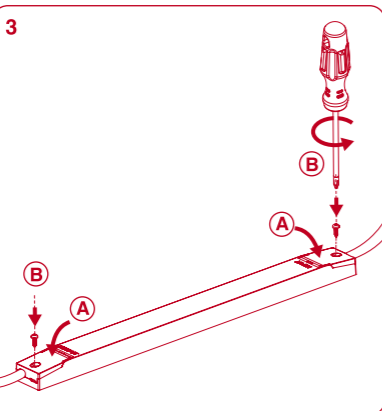
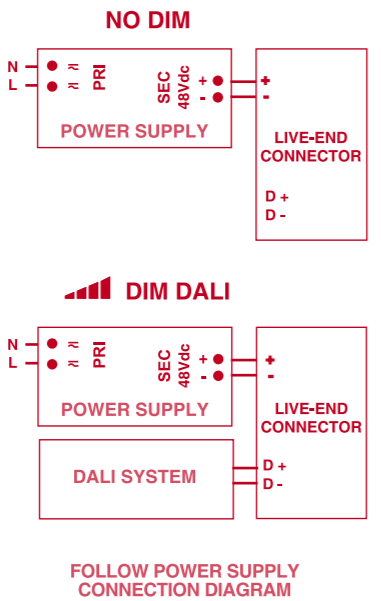
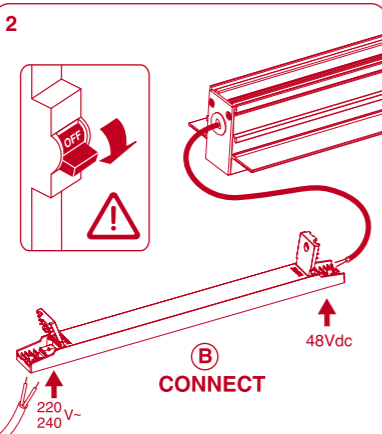
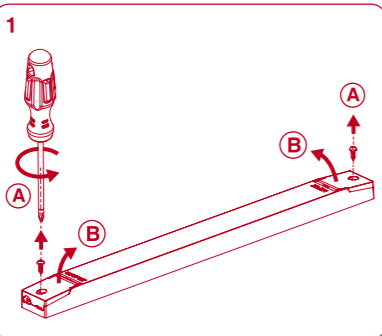


CONNECTION SCHEME

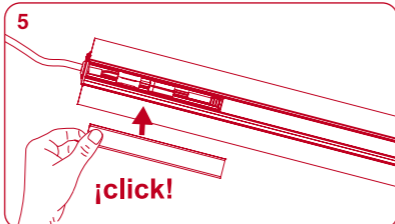
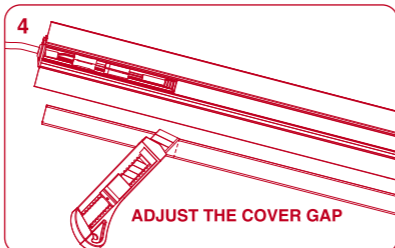
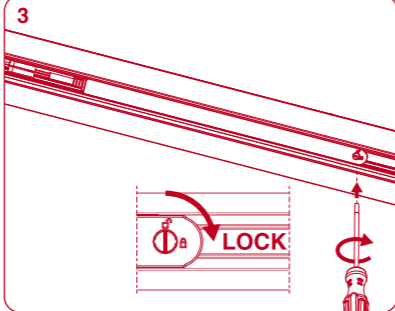
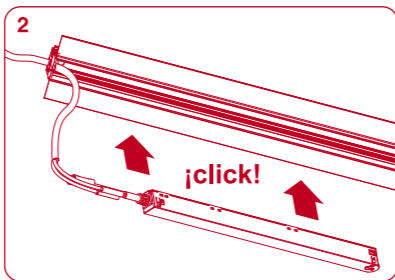
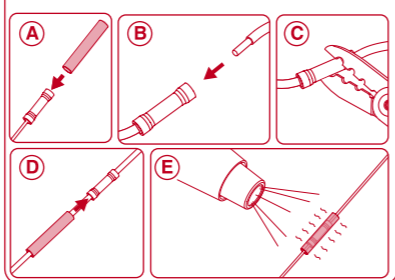
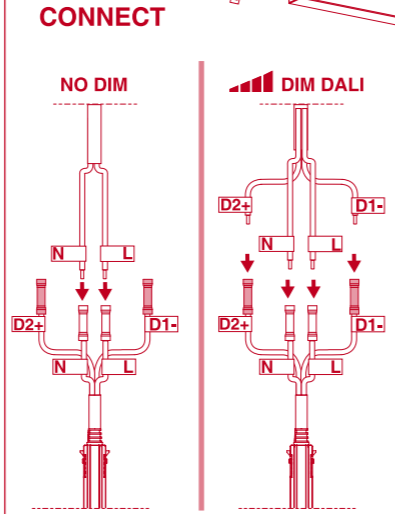
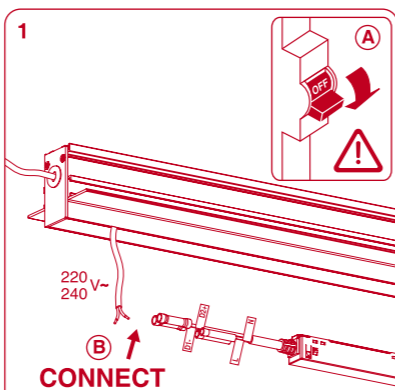


POWER [W]	CABLE SECTION [mm ²]	CABLE LENGTH [m]			
		5	10	20	30
100	0,75	50	50	x	x
	1,5	50	50	40	25
150	0,75	40	15	x	x
	1,5	50	40	20	x

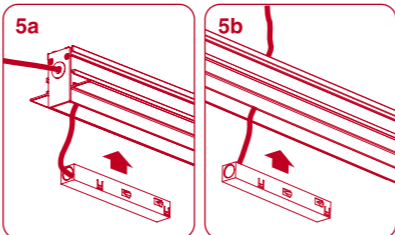
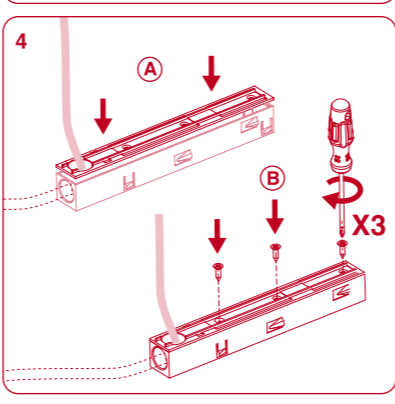
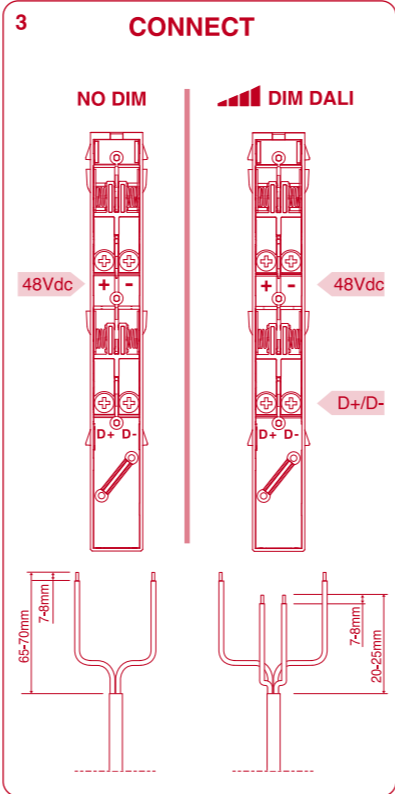
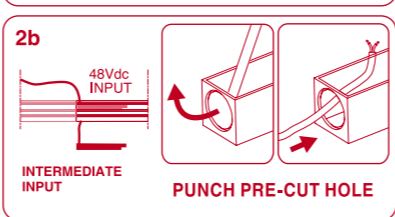
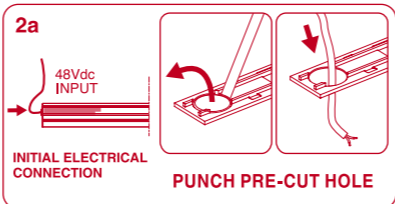
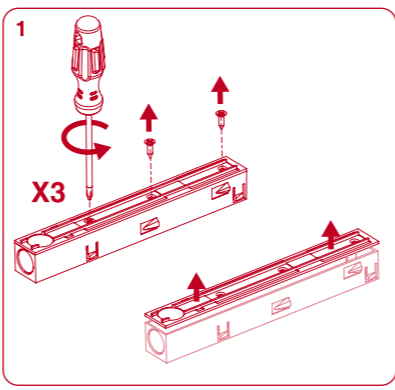
REMOTE CONSTANT VOLTAGE LED POWER SUPPLY



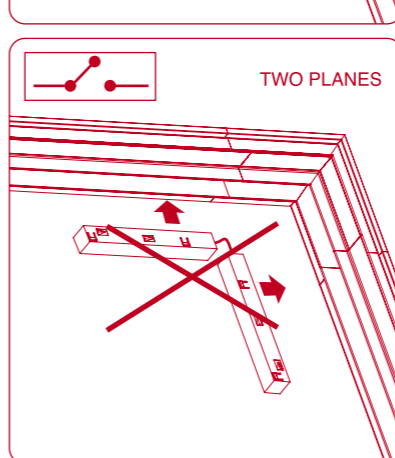
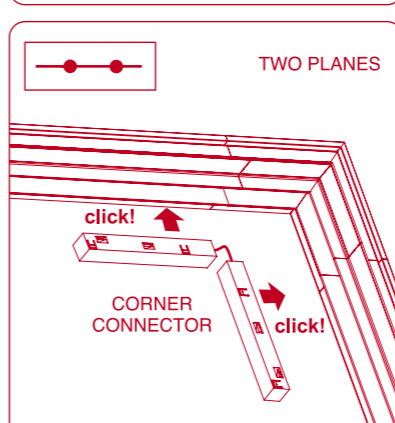
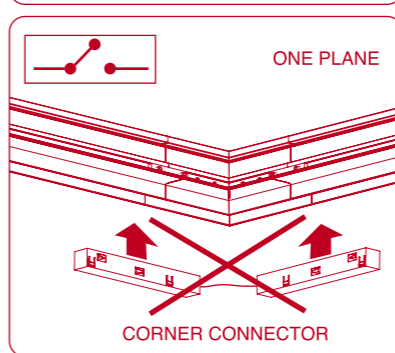
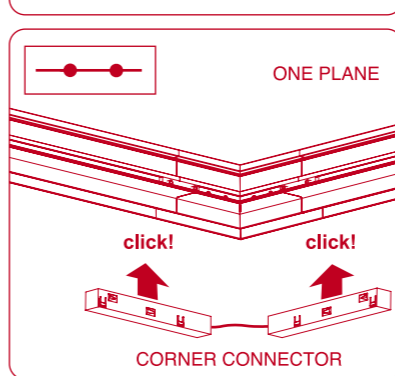
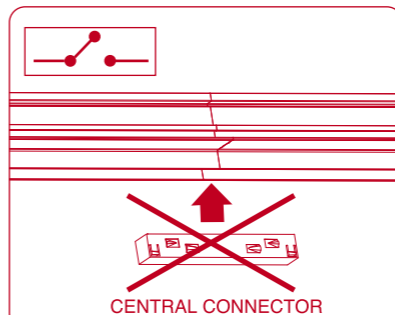
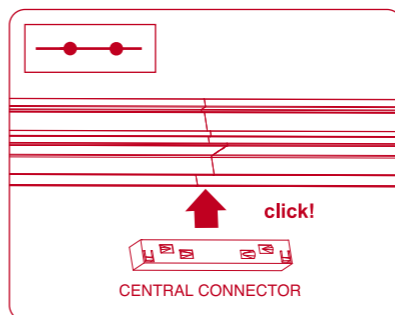
INTEGRATED POWER SUPPLY



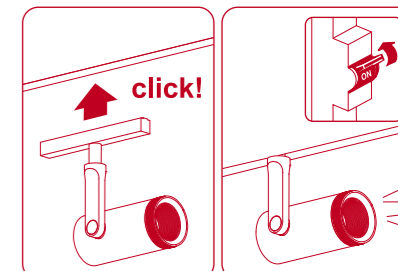
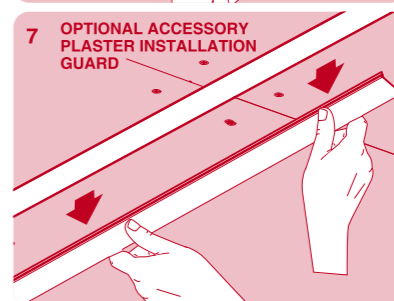
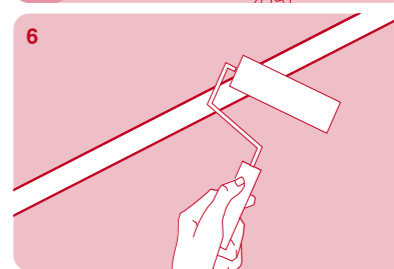
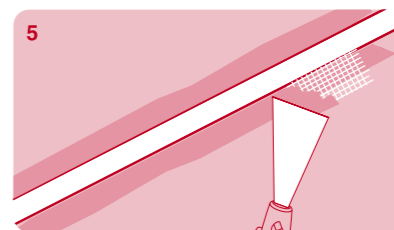
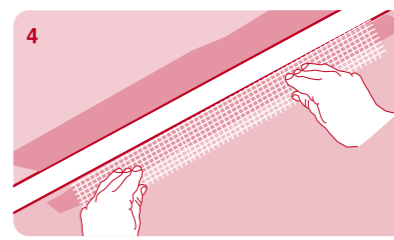
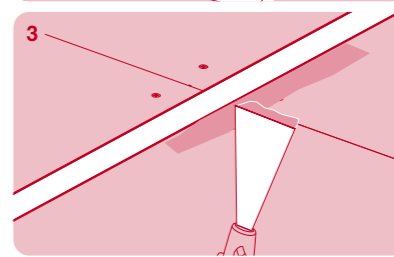
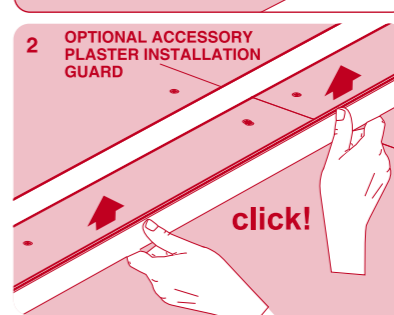
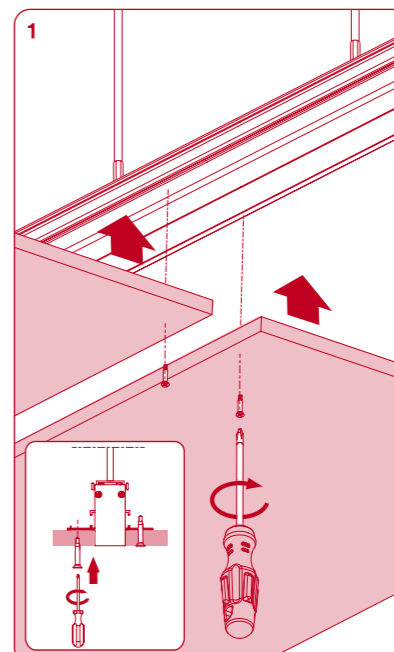
LIVE-END CONNECTOR



CONNECTORS



PLASTERBOARD



INSTRUCCIONES DE SEGURIDAD

- Por su seguridad, lea estas instrucciones antes de comenzar la instalación.
- Antes de empezar la instalación, desconectar la corriente.
- Esta luminaria no está prevista para permitir alimentación pasante.
- Ante cualquier duda, consulte a un profesional para obtener información adicional sobre su instalación.
- En este aparato de iluminación se alcanzan temperaturas elevadas, dejar enfriar antes de proceder a su manipulación.
- Utilice una fuente de alimentación de 48Vdc, adecuada a la potencia del sistema de las luminarias que va a conectar al mismo.

SAFETY INSTRUCTIONS

- Please read these instructions before commencement of installation and pass on to the user of the equipment.
- Disconnect mains voltage before starting to install.
- This luminaire isn't suitable for looping-in connection to the mains supply.
- If in doubt consult a qualified electrician.
- This luminaire may get very warm while in use, let it cool down before touching.
- Use a 48Vdc. power supply appropriate to the power of the luminaire system that you will connect to it.

WAARSCHUWING

- Lees eerst deze instructies alvorens met de installatie te beginnen en geef deze door aan de gebruiker van het toestel.
- Voordat met de installatie begonnen wordt, de hoofdstroom uitschakelen.
- Dit armatuur is niet geschikt om rechtstreeks doorgelust te worden aan de hoofdstroom.
- Bij twijfel een gediplomeerde electriciën raadplegen.
- Dit armatuur kan tijdens gebruik erg warm worden; laat het afkoelen alvorens het aan te raken.
- Gebruik een 48Vdc-voeding welke overeenkomt met het vermogen van het verlichtingssysteem dat u erop gaat aansluiten.

SICHERHEITSBESTIMMUNGEN

- Lesen Sie bitte vor der Installation aus Sicherheitsgründen die Hinweise durch.
- Vor Beginn der Installation den Stromanschluss ausschalten.
- Diese Leuchte ist nicht für Serienanschlüsse vorgesehen.
- Im Zweifelsfalle bitten Sie einen Fachmann um Rat.
- Da die Leuchte im Betrieb sehr heiss werden kann, berühren sie die Leuchte erst, wenn sie abgekühlt ist.
- Verwenden Sie eine 48Vdc-Stromversorgung.
- Entsprechend der Leistung des Beleuchtungssystems, das Sie anschließen möchten.

ISTRUZIONI DI SICUREZZA

- Per la sua sicurezza, legga queste istruzioni prima dell'inizio della installazione.
- Prima d'iniziare la installazione assicurarsi che la tensione sia tolta.
- Questo apparecchio d'illuminazione non è previsto per permettere alimentazione praticante.
- Se hai alcuno dubbio, consulta un professionista per ottenere l'informazione necessaria sulla sicurezza della installazione.
- In questo apparecchio di illuminazione si raggiunge temperature elevate; lasciare raffreddare prima di procedere alla sua manipolazione.
- Utilizzare un alimentatore a 48Vdc, appropriato alla potenza del sistema di illuminazione che si intende collegare.

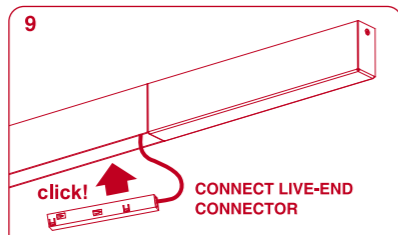
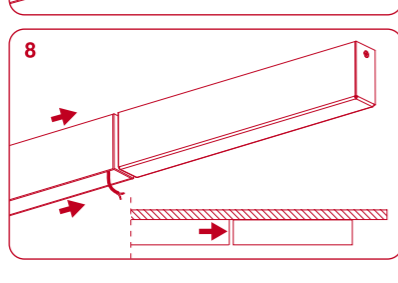
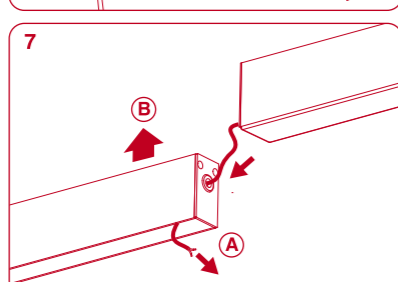
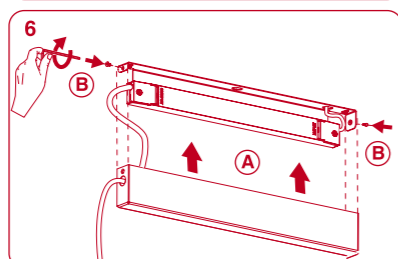
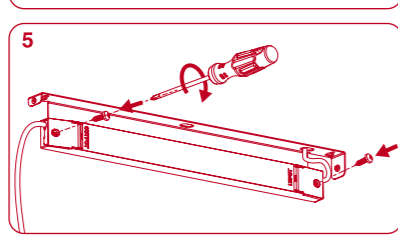
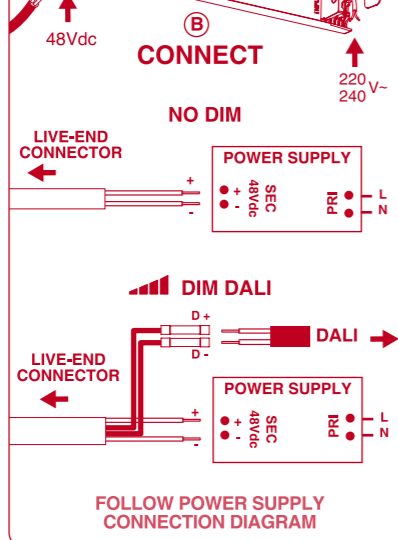
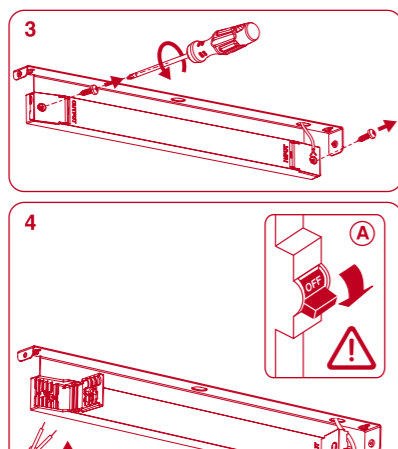
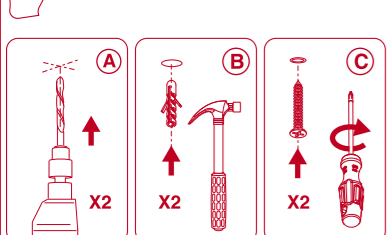
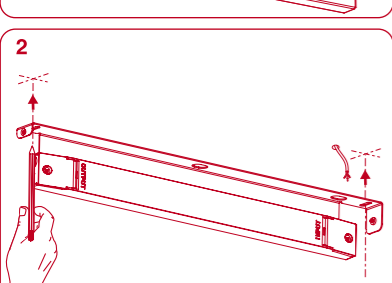
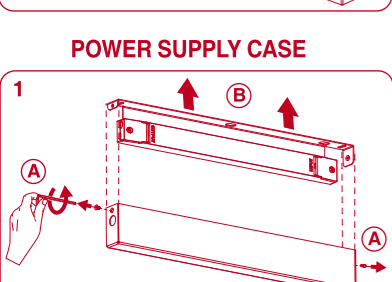
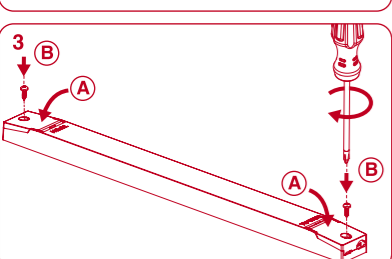
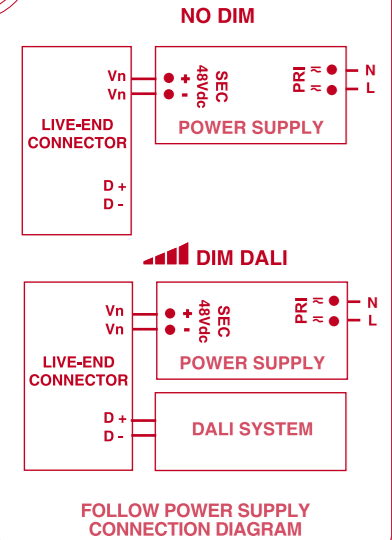
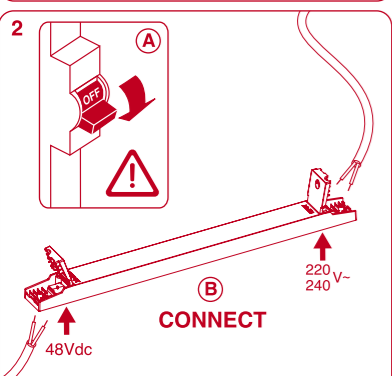
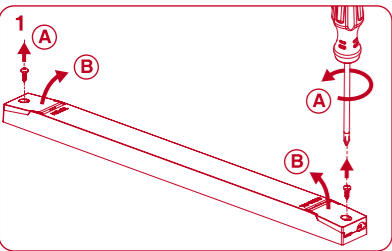
ΟΔΗΓΙΕΣ ΑΣΦΑΛΕΙΑΣ

- Για την ασφάλειά σας, διαβάστε της οδηγίες αυτές πριν από την αρχή της εγκατάστασης.
- Πριν ξεκινήσετε την εγκατάσταση, αποσυνδέστε την τροφοδοσία (ρεύματος).
- Το φωτιστικό σώμα αυτό δεν είναι σχεδιασμένο για να αντέξει την τοποθέτηση σε ένα ηλεκτρονικό σύστημα με feed-through.
- Αν έχετε καμία απορία, επικοινωνήστε μαζί με έναν επαγγελματία για να λάβετε επιπρόσθετες πληροφορίες σχετικά με την εγκατάσταση.
- Υπάρχει πιθανότητα κατά την χρήση το φωτιστικό να υπερθερμανθεί, μην αγγίζετε αν δεν κρυώσει.
- Χρησιμοποιήστε το κατάλληλο τροφοδοτικό 48Vdc για την τροφοδοσία των φωτιστικών σωμάτων που πρόκειται να συνδέσετε.

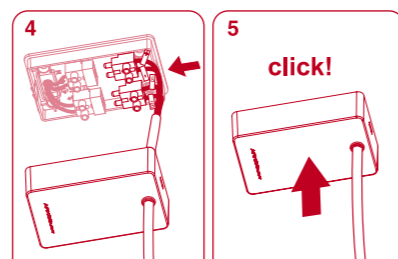
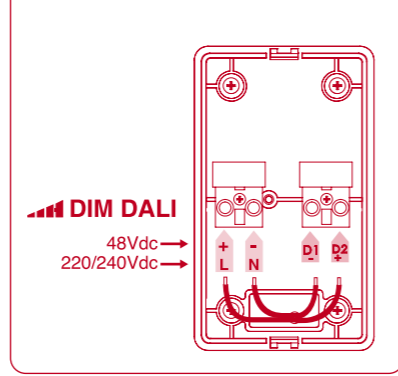
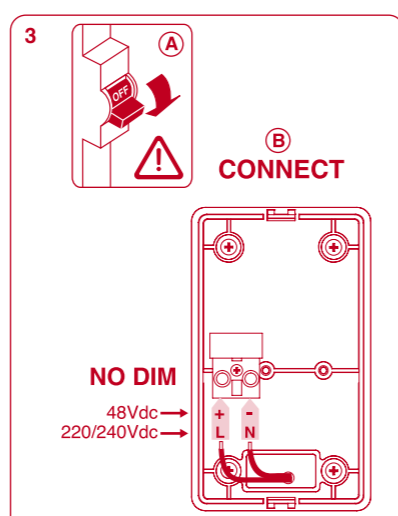
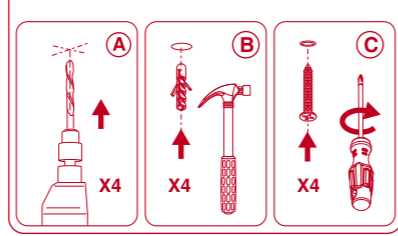
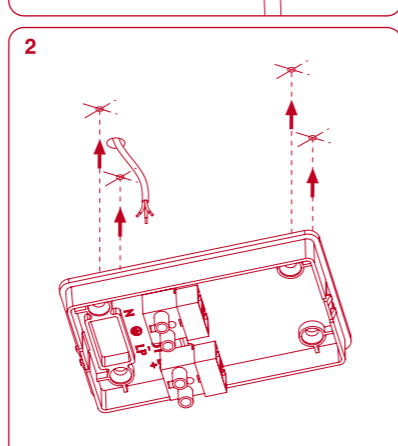
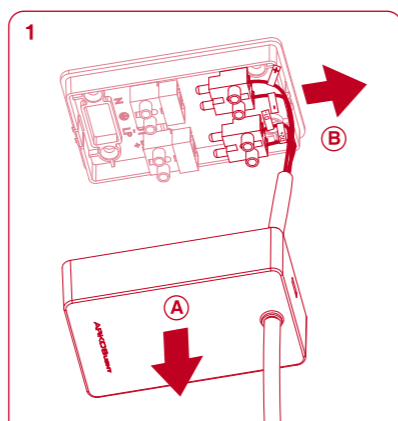
تعليمات الأمن

- من أجل سلامتك، اقرأ هذه الإرشادات قبل بدء التنصيب.
- قبل بدء التنصيب، أفضل الطاقة.
- لم يتم تصميم وحد الإنارة هذه للسماح بمرور التغذية.
- في حالة الشك، استشر أحد المتخصصين للحصول على معلومات إضافية حول التنصيب.
- في جهاز الإضاءة هذا يتم الوصول لدرجات حرارة عالية، والسماح بالبرودة قبل الشروع في التلاعب بها.
- استخدم مصدر طاقة 48Vdc، تتناسب مع قوة نظام الإنارة الذي نسقوم بالاتصال به.

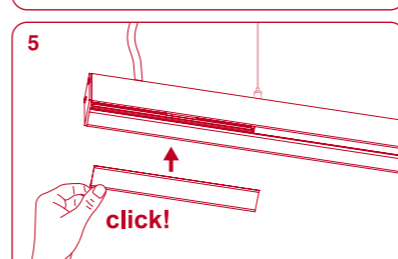
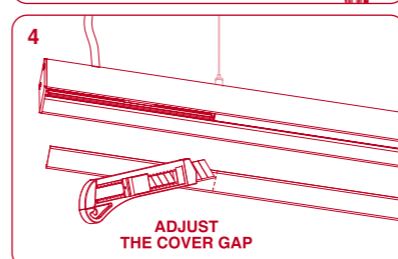
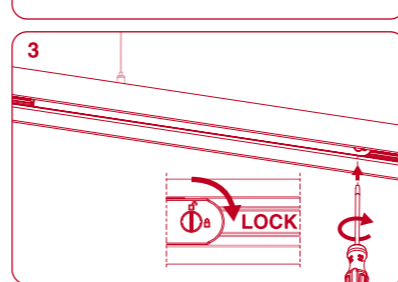
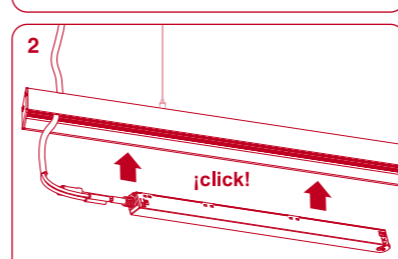
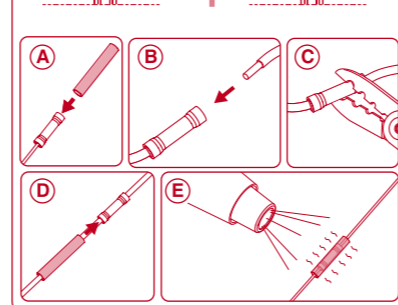
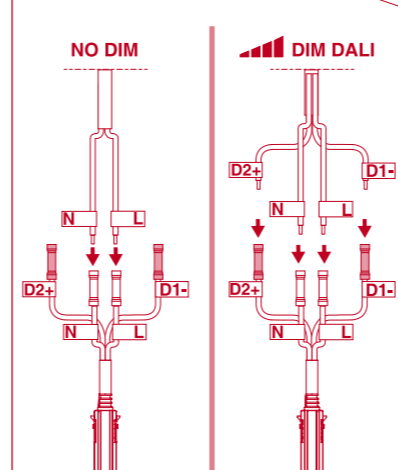
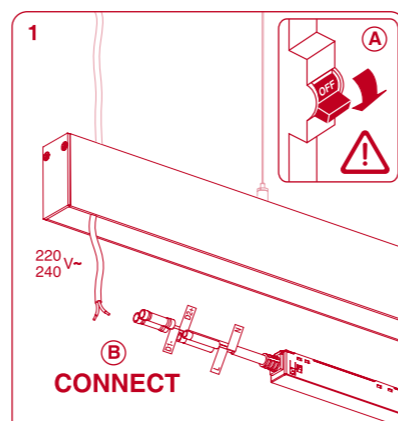
REMOTE CONSTANT VOLTAGE LED POWER SUPPLY



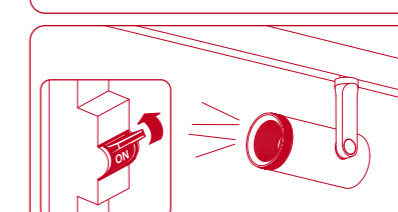
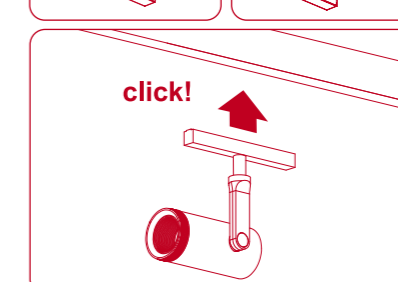
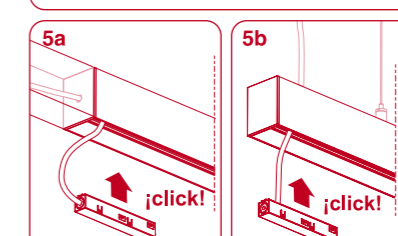
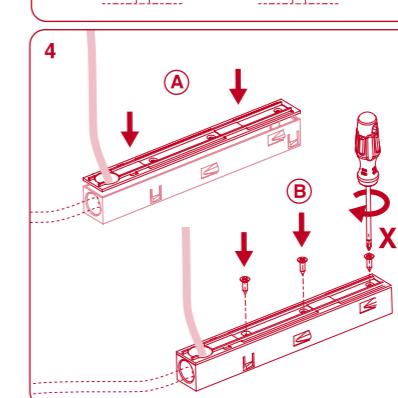
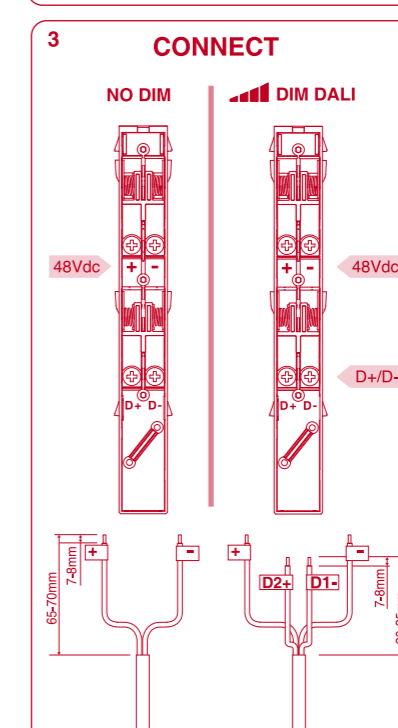
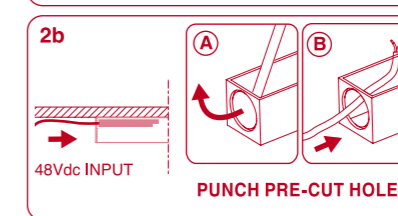
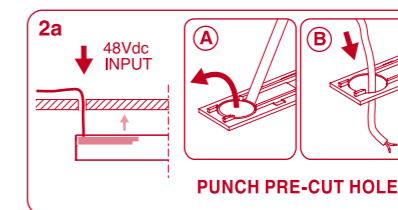
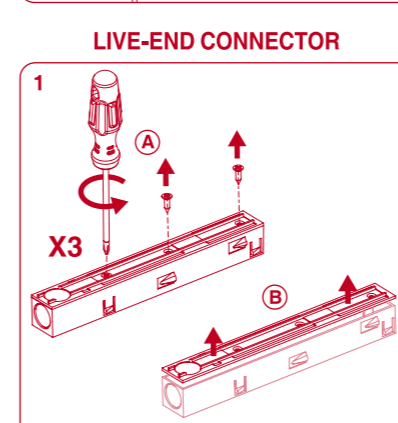
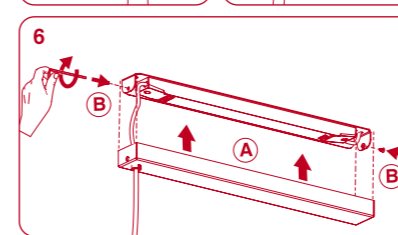
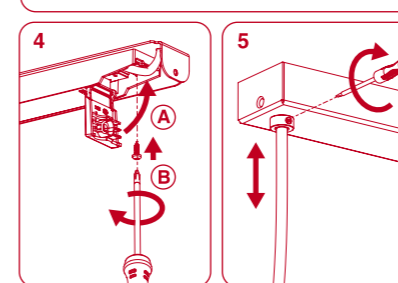
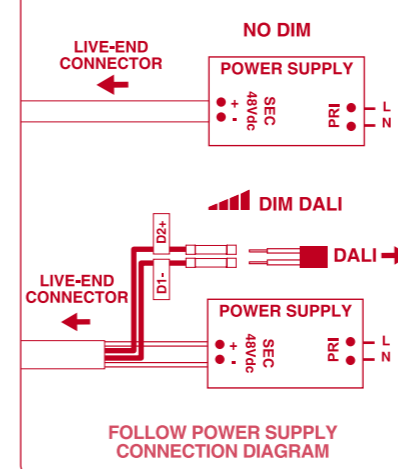
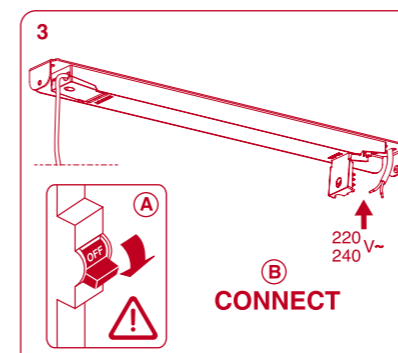
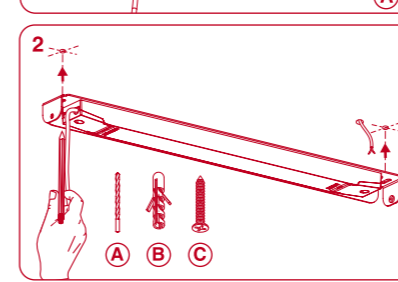
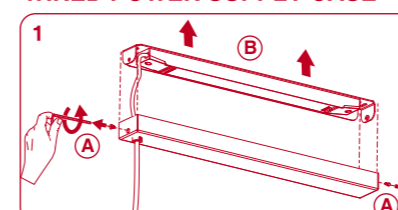
SUSPENSION FEED KIT



INTEGRATED POWER SUPPLY



WIRED POWER SUPPLY CASE



INSTRUCCIONES DE SEGURIDAD
 - Por su seguridad, lea estas instrucciones antes de comenzar la instalación.
 - Antes de empezar la instalación, desconectar la corriente.
 - Esta luminaria no está prevista para permitir alimentación pasante.
 - Ante cualquier duda, consulte a un profesional para obtener información adicional sobre su instalación.
 - En este aparato de iluminación se alcanzan temperaturas elevadas, dejar enfriar antes de proceder a su manipulación.
 - Utilice una fuente de alimentación de 48Vdc adecuada a la potencia del sistema de las luminarias que va a conectar al mismo.

SAFETY INSTRUCTIONS
 - Please read these instructions before commencement of installation and pass on to the user of the equipment.
 - Disconnect mains voltage before starting to install.
 - This luminaire isn't suitable for looping-in connection to the mains supply.
 - If in doubt consult a qualified electrician.
 - This luminaire may get very warm while in use, let it cool down before touching.
 - Use a 48Vdc power supply appropriate to the power of the luminaire system that you will connect to it.

WAARSCHUWING
 - Lees eerst deze instructies alvorens met de installatie te beginnen en geef deze door aan de gebruiker van het toestel.
 - Voordat met de installatie begonnen wordt, de hoofdstroom uitschakelen.
 - Dit armatuur is niet geschikt om rechtstreeks doorgelust te worden aan de hoofdstroom.
 - Bij twijfel een gediplomeerde electriciën raadplegen.
 - Dit armatuur kan tijdens gebruik erg warm worden; laat het afkoelen alvorens het aan te raken.
 - Gebruik een 48Vdc-voeding welke overeenkomt met het vermogen van het verlichtingssysteem dat u erop gaat aansluiten.

SICHERHEITSBESTIMMUNGEN
 - Lesen Sie bitte vor der Installation aus Sicherheitsgründen die Hinweise durch.
 - Vor Beginn der Installation den Stromanschluss ausschalten.
 - Diese Leuchte ist nicht für Serienanschlüsse vorgesehen.
 - Im Zweifelsfalle bitten Sie einen Fachmann um Rat.
 - Da die Leuchte im Betrieb sehr heiss werden kann, berühren sie die Leuchte erst, wenn sie abgekühlt ist.
 - Verwenden Sie eine 48Vdc-Stromversorgung. Entsprechend der Leistung des Beleuchtungssystems, das Sie anschließen möchten.

INSTRUCCIONES DE SÉCURITÉ
 - Pour votre sécurité, lisez ces instructions avant de commencer l'installation.
 - Débranchez le courant avant de commencer l'installation.
 - Cette illumination n'est pas prévue pour permettre l'alimentation passante.
 - Veuillez consulter un professionnel si vous avez des doutes sur l'installation.
 - Cet appareil d'éclairage prend des températures très hautes, laissez refroidir avant manipulation.
 - Utilisez une alimentation 48Vdc, approprié à la puissance du système de luminaire que vous y allez connecter.

ISTRUZIONI DI SICUREZZA
 - Per la sua sicurezza, legga queste istruzioni prima dell'inizio della installazione.
 - Prima d'iniziare la installazione assicurarsi che la tensione sia tolta.
 - Questo apparecchio d'illuminazione non è previsto per permettere alimentazione praticante.
 - Se hai alcuno dubbio, consulti un professionista per ottenere l'informazione necessaria sulla sicurezza della installazione.
 - In questo apparecchio di illuminazione si raggiunge temperature elevate; lasciare raffreddare prima di procedere alla sua manipolazione.
 - Utilizzare un alimentatore a 48Vdc, appropriato alla potenza del sistema di illuminazione che si intende collegare.

ΟΔΗΓΙΕΣ ΑΣΦΑΛΕΙΑΣ
 - Για την ασφάλεια σας, διαβάστε της οδηγίες αυτές πριν από την αρχή της εγκατάστασης.
 - Πριν ξεκινήσετε την εγκατάσταση, αποσυνδέστε την τροφοδοσία (ρεύματος).
 - Το φωτιστικό σώμα αυτό δεν είναι σχεδιασμένο για να αντέξει την τοποθέτηση σε ένα ηλεκτρονικό σύστημα με feed-through.
 - Αν έχετε καμία απορία, επικοινωνήστε μαζί με έναν επαγγελματία για να λάβετε επιπρόσθετες πληροφορίες σχετικά με την εγκατάσταση.
 - Υπάρχει πιθανότητα κατά την χρήση το φωτιστικό να υπερθερμανθεί, μην αγγίζετε αν δεν κρυώσει.
 - Χρησιμοποιήστε το κατάλληλο τροφοδοτικό 48Vdc για την τροφοδοσία των φωτιστικών σωμάτων που πρόκειται να συνδέσετε.

تعليمات الأمن
 - من أجل سلامتك، اقرأ هذه الإرشادات قبل بدء التثبيت.
 - قبل بدء التثبيت، افصل الطاقة.
 - لم يتم تصميم وحد الإنارة هذه للسماح بمرور التغذية.
 - في حالة الشك، استشر أحد المتخصصين للحصول على معلومات إضافية حول التثبيت.
 - في جهاز الإضاءة هذا يتم الوصول لدرجات حرارة عالية، والسماح بالبرودة قبل الشروع في التلاعب بها.
 - استخدم مصدر طاقة 48Vdc تتناسب مع قوة نظام الإنارة الذي ستقوم بالاتصال به.