

**ROBINET A SOUPAPE BRONZE A CHAPEAU UNION FEMELLE A PASSAGE RÉDUIT POUR LE SECTIONNEMENT OU LE RÉGLAGE DE FLUIDES DANS LES RÉSEAUX DE CHAUFFAGE, RÉSEAUX D'ADDUCTION, DE DISTRIBUTION ET D'ÉVACUATION D'EAU, AIR COMPRIMÉ.**

Robinet à soupape bronze à chapeau union femelle à passage réduit pour le sectionnement ou le réglage de fluides dans les réseaux de chauffage, réseaux d'adduction, de distribution et d'évacuation d'eau, air comprimé.

L'étanchéité est assurée par un presse étoupe PTFE.

Construction monobloc pour une meilleure résistance mécanique.



- Dimensions :** DN1/4" à DN2"
- Raccordement :** Femelle – Femelle BSP
- Température Mini :** -10°C
- Température Maxi :** +180°C
- Pression Maxi :** 25 Bars
- Caractéristiques :** Tige et volant montants tournants  
Monobloc  
Passage réduit  
Presse étoupe PTFE  
Clapet PTFE

**Matière :** Corps bronze C83600

**ROBINET A SOUPAPE BRONZE A CHAPEAU UNION CLAPET PTFE FEMELLE BSP PN25**

**CARACTERISTIQUES :**

- Respecter le sens de passage ( indiqué sur le corps par une flèche )
- Tige et volant montants tournants
- Presse étoupe PTFE
- Corps bronze avec chapeau union
- Clapet PTFE
- Taraudé femelle BSP cylindrique

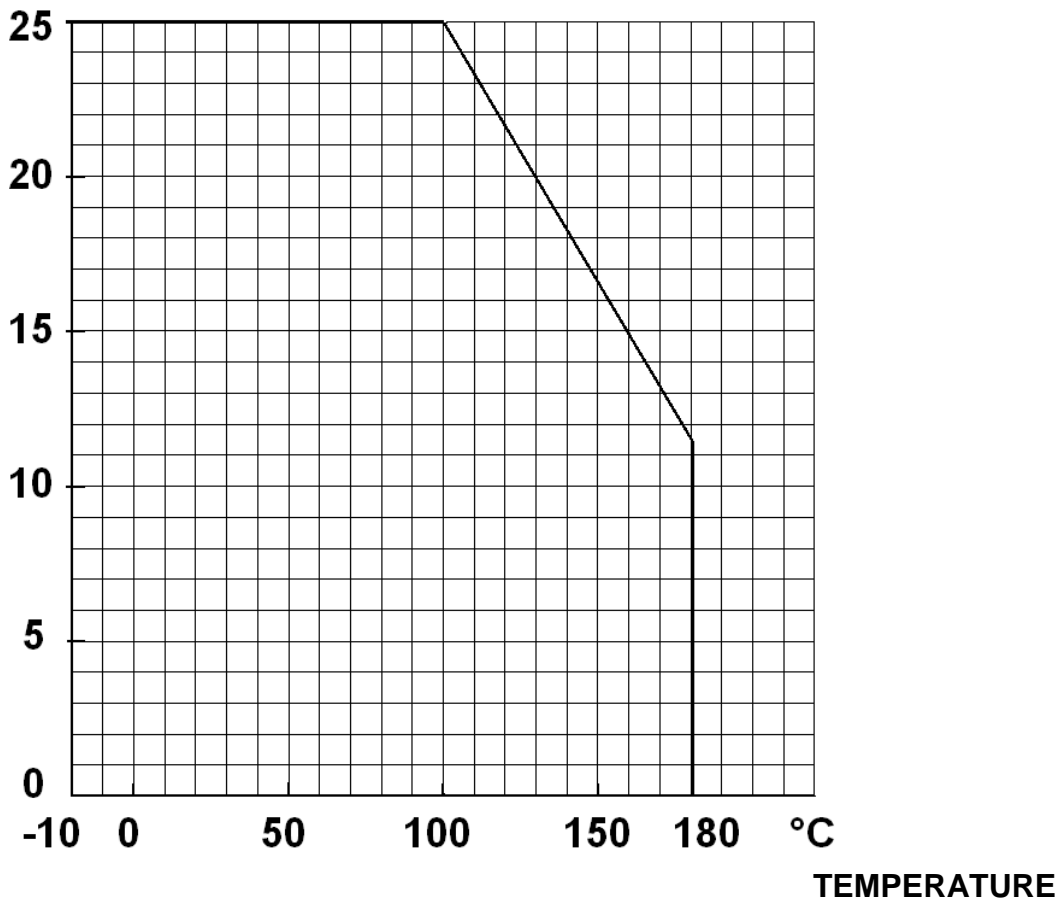
**UTILISATION :**

- Chauffage, réseaux d'adduction, de distribution et d'évacuation d'eau, air comprimé
- Température mini et maxi admissible Ts : - 10°C à + 180°C
- Pression maxi admissible Ps : 25 bars ( voir courbe )

**COURBE PRESSION / TEMPERATURE :**

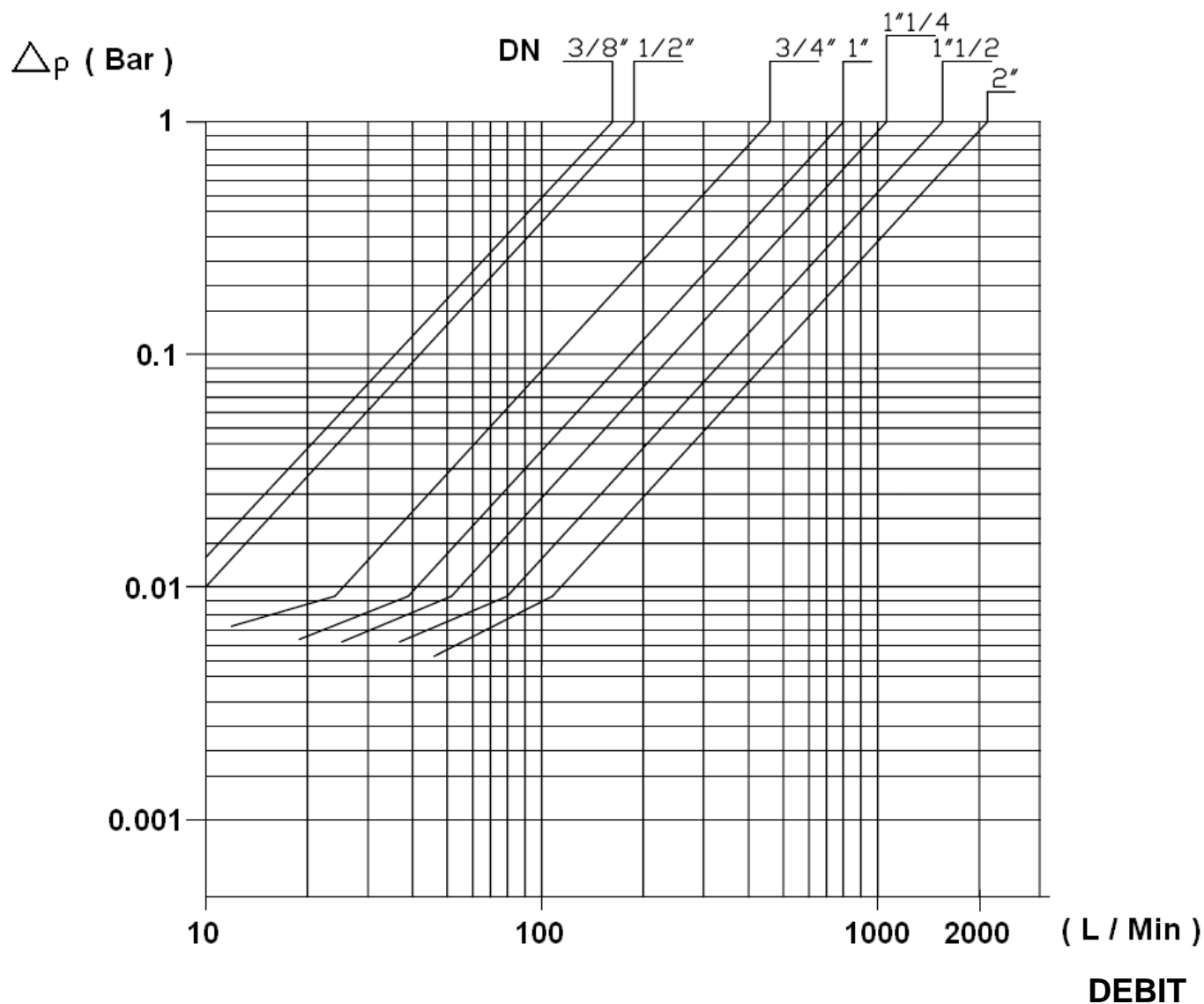
**PRESSION**

**Bar**



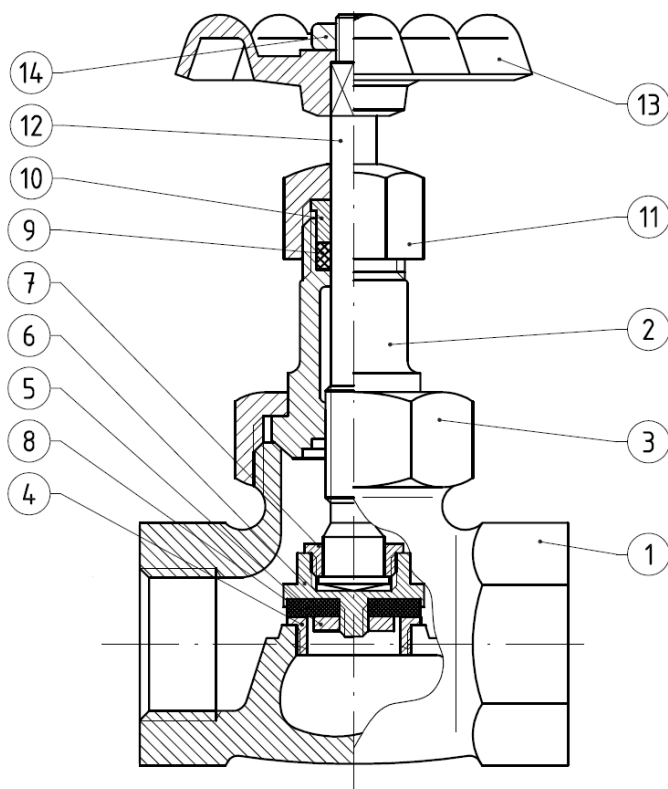
**ROBINET A SOUPAPE BRONZE A CHAPEAU UNION CLAPET PTFE FEMELLE BSP PN25**

**DIAGRAMME PERTES DE CHARGE :**



**GAMME :**

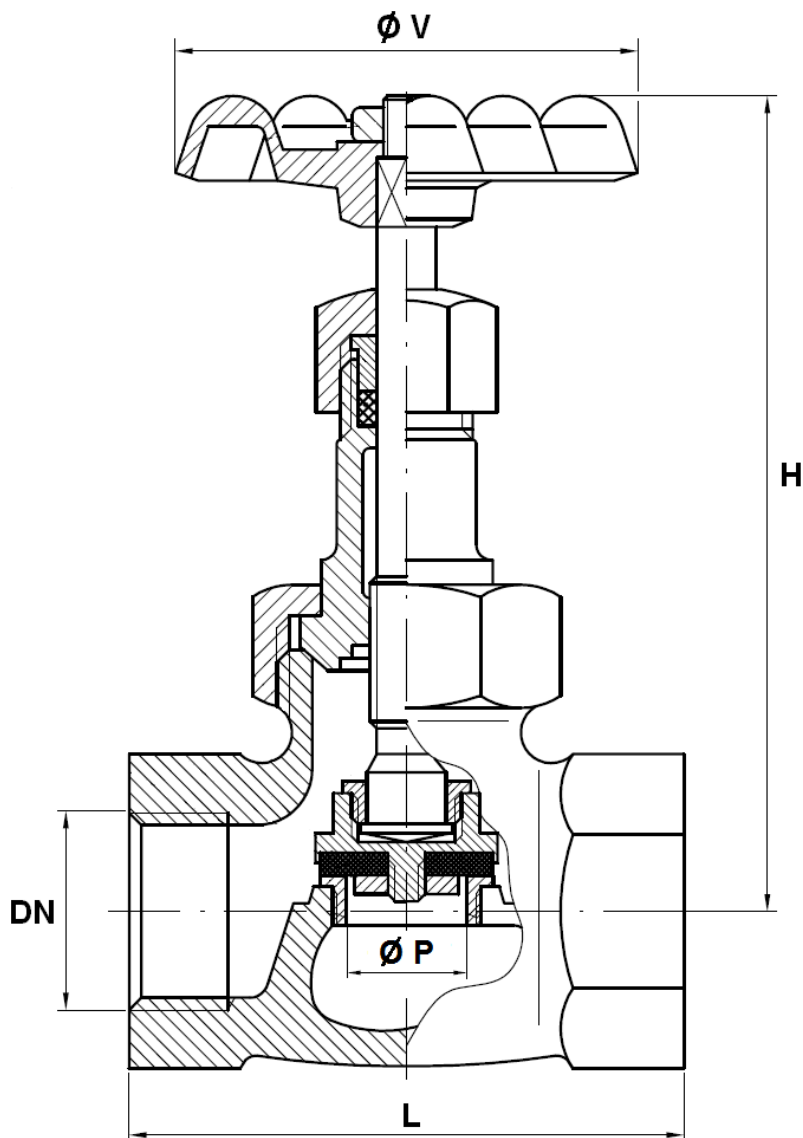
- Robinet soupape corps bronze et clapet PTFE femelle taraudé cylindrique BSP du DN 1/4" au DN 2" Ref. 454

**ROBINET A SOUPAPE BRONZE A CHAPEAU UNION CLAPET PTFE FEMELLE BSP PN25**
**NOMENCLATURE :**


Repère	Désignation	Matériaux
1	Corps	Bronze C83600 ASTM B62
2	Chapeau	Laiton CW 617N suivant EN 12165
3	Ecrou chapeau	Laiton CW 617N suivant EN 12165
4	Siège	Inox 316L
5	Bague clapet	PTFE
6	Clapet	Laiton CW 614N suivant EN 12164
7	Insert clapet	Laiton CW 614N suivant EN 12164
8	Ecrou clapet	Laiton CW 614N suivant EN 12164
9	Presse étoupe DN 1/4" – 1/2"	PTFE
9	Presse étoupe DN 3/4" – 2"	Fibre haute température AF/15/MA
10	Fouloir	Laiton CW 614N suivant EN 12164
11	Ecrou Presse étoupe	Laiton CW 614N suivant EN 12164
12	Axe	Laiton CW 614N suivant EN 12164
13	Volant	Aluminium GD12FE UNI EN 1706
14	Ecrou volant	Acier S6 UNI 5589

**ROBINET A SOUPAPE BRONZE A CHAPEAU UNION CLAPET PTFE FEMELLE BSP PN25**

**DIMENSIONS ( en mm ) :**



DN	1/4"	3/8"	1/2"	3/4"	1"	1"1/4	1"1/2	2"
L	46	46	56	62	74	91	100	128
H	86	86	105	128	143	165	180	210
$\varnothing P$	10.8	10.8	12.5	18	20	30	30	37
$\varnothing V$	50	50	55	60	70	80	80	95
Poids (en Kg)	0.28	0.29	0.37	0.67	0.93	1.40	1.80	2.99
Ref.	454002	454003	454004	454005	454006	454007	454008	454009

**ROBINET A SOUPAPE BRONZE A CHAPEAU UNION CLAPET PTFE FEMELLE BSP PN25**

**NORMALISATIONS :**

- Fabricant certifié ISO 9001 : 2015 et ISO 14001 : 2015
  
- DIRECTIVE 2014/68/UE : Compatible pour Liquides et Gaz du Groupe 1
  - DN1/4"-1" : Article 4, §3 (SEP), pas de marquage CE
  - DN1"1/4-1"1/2 : Catégorie de risque I, marquage CE
  - DN2" : Catégorie de risque II, marquage CE 0497
  
- Tests d'étanchéité suivant la norme EN 12266-1, Taux A
  
- Taraudage femelle BSP cylindrique suivant la norme ISO 228-1

**PRECONISATIONS :** Les avis et conseils, les indications techniques, les propositions, que nous pouvons être amenés à donner ou à faire, n'impliquent de notre part aucune garantie. Il ne nous appartient pas d'apprécier les cahiers des charges ou descriptifs fournis. Il appartient au client de vérifier l'adéquation entre le choix du matériel et les conditions réelles d'utilisation.