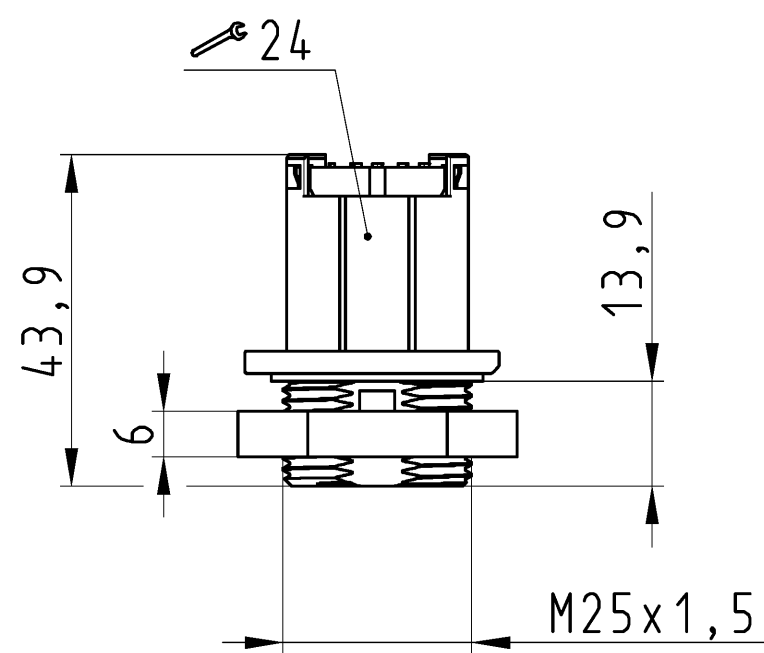
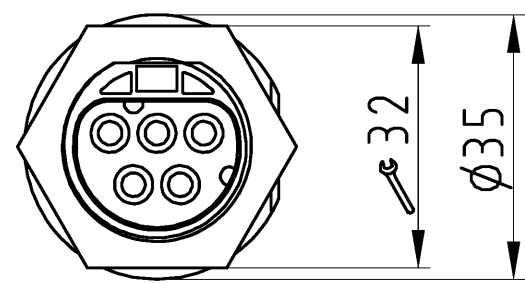


These dimensions will be especially checked at delivery  
Only inspection dimensions  
With /E marked dimensions are only valid for internal use

Diese Maße werden bei Abnahme besonders geprüft  
Ausschließlich Prüfmaße  
Mit /E gekennzeichnete Maße sind nur für interne Zwecke gültig

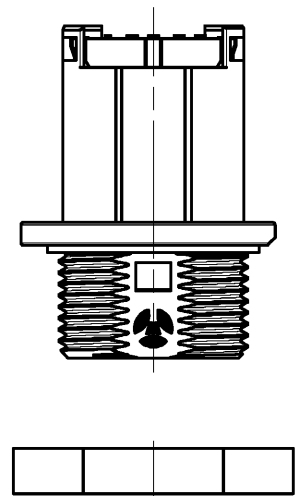
These dimensions will be especially checked at delivery  
Only inspection dimensions  
With /E marked dimensions are only valid for internal use

These dimensions will be especially checked at delivery  
Only inspection dimensions  
With /E marked dimensions are only valid for internal use



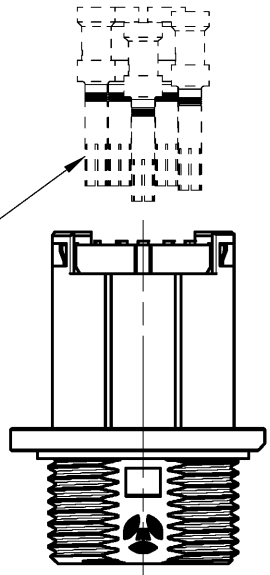
Öffnungsbild siehe 96.031.1053.1 14K  
opening dimension see 96.031.1053.1 14K

**Auslieferungszustand**  
delivery status

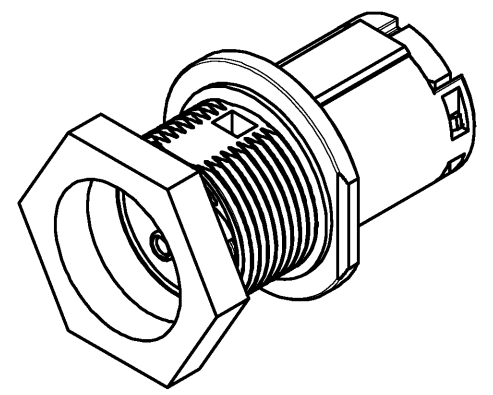


Verpackungseinheit: je 100 Stück  
packaging unit: per 100

**Bestellhinweis**  
/order info



Buchsenkontakte/ female contact  
Bitte separat bestellen  
/must be ordered separately  
02.125.55/56/57/5821.8



Weitergabe sowie Vervielfältigung dieses Dokuments, Verwertung und Mitteilung seines Inhalts sind verboten, soweit nicht ausdrücklich gestattet. Die Reproduktion, Distribution und Nutzung dieses Dokuments sowie die Kommunikation der Inhalte an Dritte ohne schriftliche Genehmigung ist untersagt.

96.141.1051.4	RST2015C B1 M01VL BR01	signalbraun/ signalbrown
Bestellnummer /Order number	Typ /Type	Farbe /color
<b>Weitere Daten siehe KATALOG oder eKatalog.</b> Additional data see CATALOG or eCatalog.		<b>www.wieland-electric.com</b> eshop.wieland-electric.com

Tolerierung Size ISO 14405(®)/Tolerance system Size ISO 14405(®).  
(This ISO-standard describes the envelope principle. According to the envelope principle the deviations of form and parallelism are limited by the size tolerances).

ja/yes  Stoffverbots- und Deklarationsliste nach WN 5020.010 ist einzuhalten.  
Conformity with Wieland document WN 5020.010 e (list of prohibited / declarable hazardous substances) to be declared!

Freitoleranz nach General tolerance		CAD - Zeichnung, keine manuellen Änderungen CAD - drawing, no manual modifications allowed		1.Verwendung: First Use:		Blatt: 1 von 1 Sheet: of	
/		Werkstoff/Material		2015 Tag/Date Name		Zeichnung Nr./Drawing No.	
/		Maßstab/Scale		gezeichnet drawn		96.151.1051.4 13K	
/		1:1		geprüft checked		Index	
/		Vol. mm <sup>3</sup> Of l./Surf. mm <sup>2</sup>		Normgepr. Stand. check		Maße in mm/Dimensions are in mm	
/		Vol. mm <sup>3</sup> Of l./Surf. mm <sup>2</sup>		Ersatz für/Replacement for: -			
/		www.wieland-electric.com		Type		Benennung/Title	
/		www.wieland-electric.com				BUCHSENTEIL female connector	
Index Datum / Blatt Date / Sheet							
Änderung/Revision							