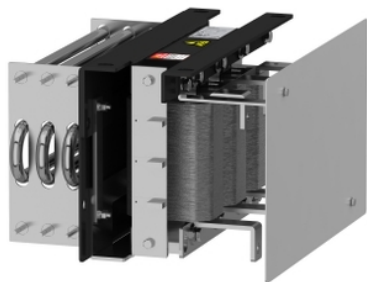


Fiche produit

Caractéristiques

VW3A5306

Altivar - filtre dv/dt - pour variateur de vitesse - IP20



Principales

Type de produit ou équipement	Filtre dv/dt
Compatibilité de gamme	Altivar Process ATV900 Easy Altivar 610 Altivar Process ATV600 Altivar Machine ATV340
Application spécifique du produit	Filtre de sortie
Courant nominal (In)	180 A
Conformité	ATV630 variateur de vitesse montage au mur - 30 kW, 200...240 V ATV630 variateur de vitesse montage au mur - 37 kW, 200...240 V ATV630 variateur de vitesse montage au mur - 45 kW, 200...240 V ATV630 variateur de vitesse montage au mur - 55 kW, 380...480 V ATV630 variateur de vitesse montage au mur - 75 kW, 380...480 V ATV630 variateur de vitesse montage au mur - 90 kW, 380...480 V ATV650 variateur de vitesse montage au mur - 55 kW, 380...480 V ATV650 variateur de vitesse montage au mur - 75 kW, 380...480 V ATV650 variateur de vitesse montage au mur - 90 kW, 380...480 V ATV610 variateur de vitesse - 55 kW, 380...415 V ATV610 variateur de vitesse - 75 kW, 380...415 V ATV610 variateur de vitesse - 90 kW, 380...415 V ATV930 variateur de vitesse montage au mur - 30 kW, 200...240 V ATV930 variateur de vitesse montage au mur - 37 kW, 200...240 V ATV930 variateur de vitesse montage au mur - 45 kW, 200...240 V ATV930 variateur de vitesse montage au mur - 55 kW, 380...480 V ATV930 variateur de vitesse montage au mur - 75 kW, 380...480 V ATV930 variateur de vitesse montage au mur - 90 kW, 380...480 V ATV950 variateur de vitesse montage au mur - 55 kW, 380...480 V ATV950 variateur de vitesse montage au mur - 75 kW, 380...480 V ATV950 variateur de vitesse montage au mur - 90 kW, 380...480 V
Needed quantity	1
Raccordement électrique	Une barre en cuivre M10

Le présent document comprend des descriptions générales et/ou des caractéristiques techniques générales sur la performance des produits auxquels il se réfère. Le présent document ne peut être utilisé pour déterminer l'aptitude ou la fiabilité de ces produits pour des applications utilisateur spécifiques et n'est pas destiné à se substituer à cette détermination. Il appartient à chaque utilisateur ou intégrateur de réaliser, sous sa propre responsabilité, l'analyse de risques complète et appropriée, d'évaluer et tester les produits dans le contexte de leur application ou utilisation spécifique. Ni la société Schneider Electric Industries SAS, ni aucune de ses filiales ou sociétés associées dans lesquelles elle détient une participation, ne peut être tenue pour responsable de la mauvaise utilisation de l'information contenue dans le présent document.

Complémentaires

Longueur maximale du câble moteur	500 M câble non blindé à 4 kHz 300 m câble blindé à 2.5 kHz
DV/dt	3000 V/μs max à 200...240 V 3000 V/μs max à 380...480 V
Pertes thermiques	176 W à 4 kHz
Maximum drive output frequency	100 Hz
Température de fonctionnement	-10...50 °C (sans réduction de courant) 50...60 °C (avec réduction de courant de 1,5 % par °C)
Altitude de fonctionnement	0...1000 m sans réduction de courant 1000...4000 m avec réduction de courant de 1 % tous les 100 m
Largeur	380 mm
Hauteur	325 mm
Profondeur	235 mm
Poids du produit	22 kg

Environnement

Degré de protection IP	IP00
Température ambiante de stockage	-40...70 °C

Emballage

Type d'emballage 1	PCE
Nombre d'unité par paquet	1
Poids de l'emballage (Kg)	29,4 kg
Hauteur de l'emballage 1	39,8 cm
Largeur de l'emballage 1	44,5 cm
Longueur de l'emballage 1	37,7 cm

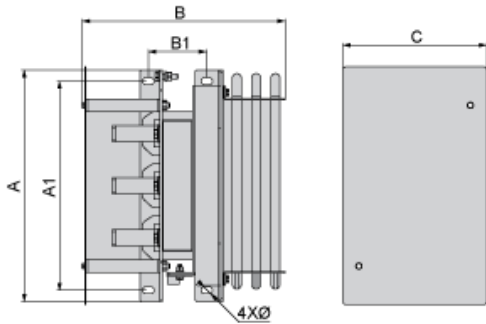
Durabilité de l'offre

Régulation REACH	Déclaration REACH
Sans SVHC REACH	Oui
Directive RoHS UE	Conformité pro-active (Produit en dehors du scope légal RoHS UE) Déclaration RoHS UE
Sans métaux lourds toxiques	Oui
Sans mercure	Oui
Information sur les exemptions RoHS	Oui
Régulation RoHS Chine	Déclaration RoHS Pour La Chine

Garantie contractuelle

Garantie	18 mois
----------	---------

Dimensions



Dimensions en mm

A	B	C	A1	B1	Ø
380	325	235	325	91	11

Dimensions en pouces

A	B	C	A1	B1	Ø
15	12,8	9,3	12,8	3,6	0,43

Montage et dégagement



(1) Filtre

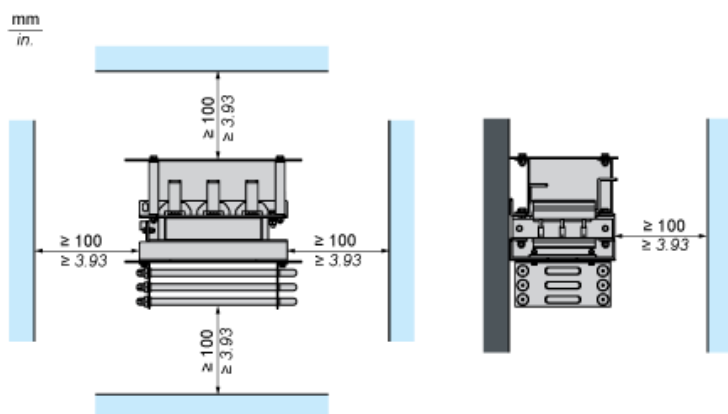
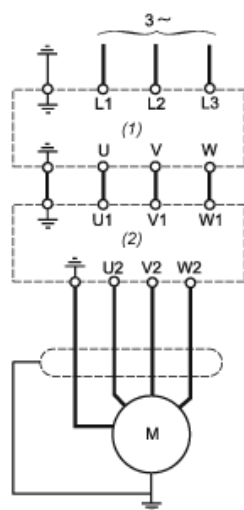


Schéma recommandé



- (1) Variateur
- (2) Filtre