

Ballasts Encapsulés BSN pour Lampes SON

BSN 400 L33-TS 230V 50Hz HD3-166

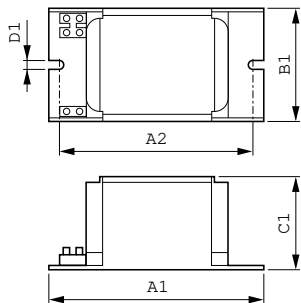
Ballasts cuivre/fer électromagnétiques encapsulés à utiliser avec un amorçeur semi-parallèle externe pour lampes CDM, CDO, MH, HPI (Plus) et SON

Données du produit

Fonctionnement et électricité		Nom de produit complet	
Tension d'entrée	230 V	Nom de produit complet	BSN 400 L33-TS 230V 50Hz HD3-166
Fréquence linéaire	50 Hz	Code EOC	871150005976530
Fréquence d'entrée	50 Hz	Code de commande	05976530
Câblage		Code 12NC	913700226926
Type de connecteur	Vis	Numérateur - Quantité par kit	1
Approbation et application		Poids net (pièce)	4,550 kg
Homologation	Marquage CE Certificat ENEC	Code EAN - Produit/Boîte	8711500059765
Données du produit		Conditionnement par carton	4
Nom du produit de la commande	BSN 400 L33-A2-TS 230V 50Hz HD3-166	Codes EAN/UPC - Boîte	8711500059772

Ballasts Encapsulés BSN pour Lampes SON

Schéma dimensionnel



Product	D1	C1	A1	A2	B1
BSN 400 L33-A2-TS 230V 50Hz	6,2 mm	84,0 mm	166,0 mm	147,5 mm	102,0 mm
HD3-166					

