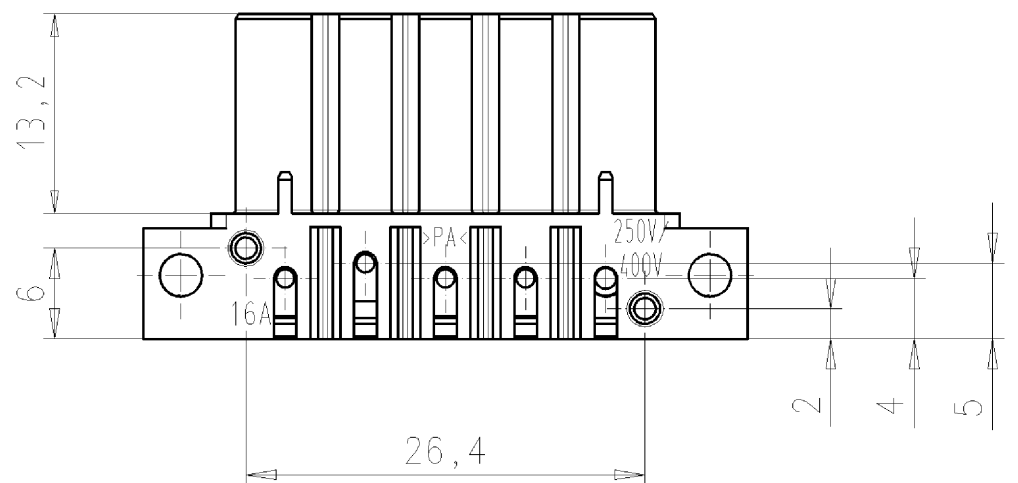


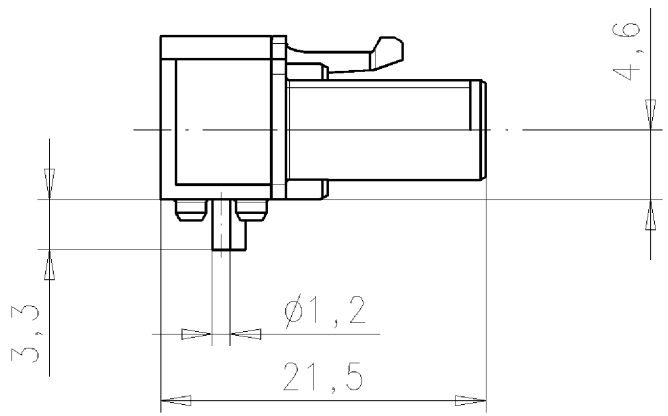
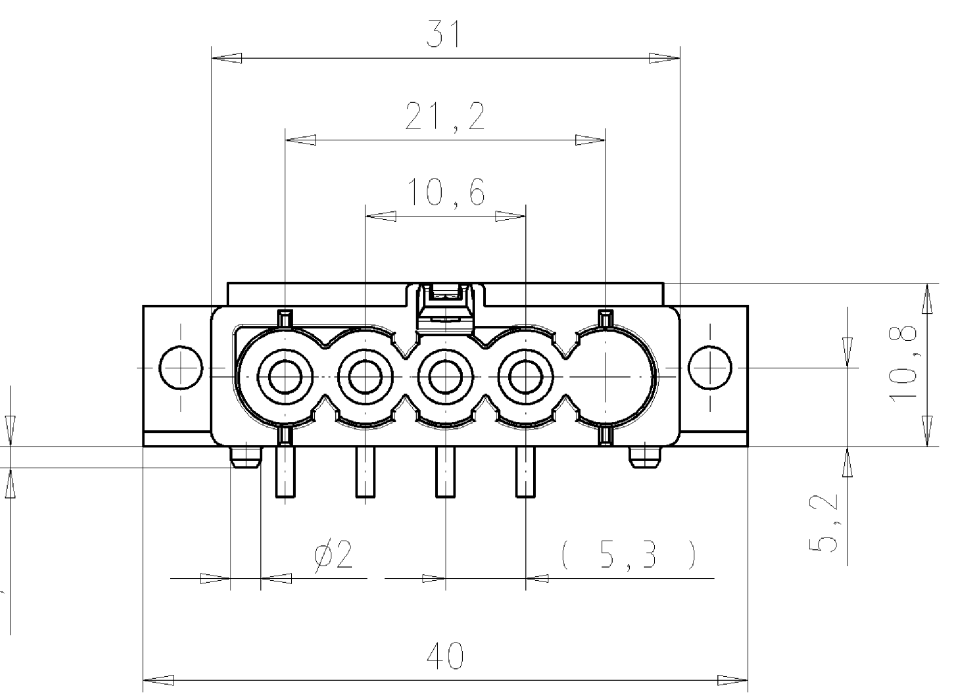
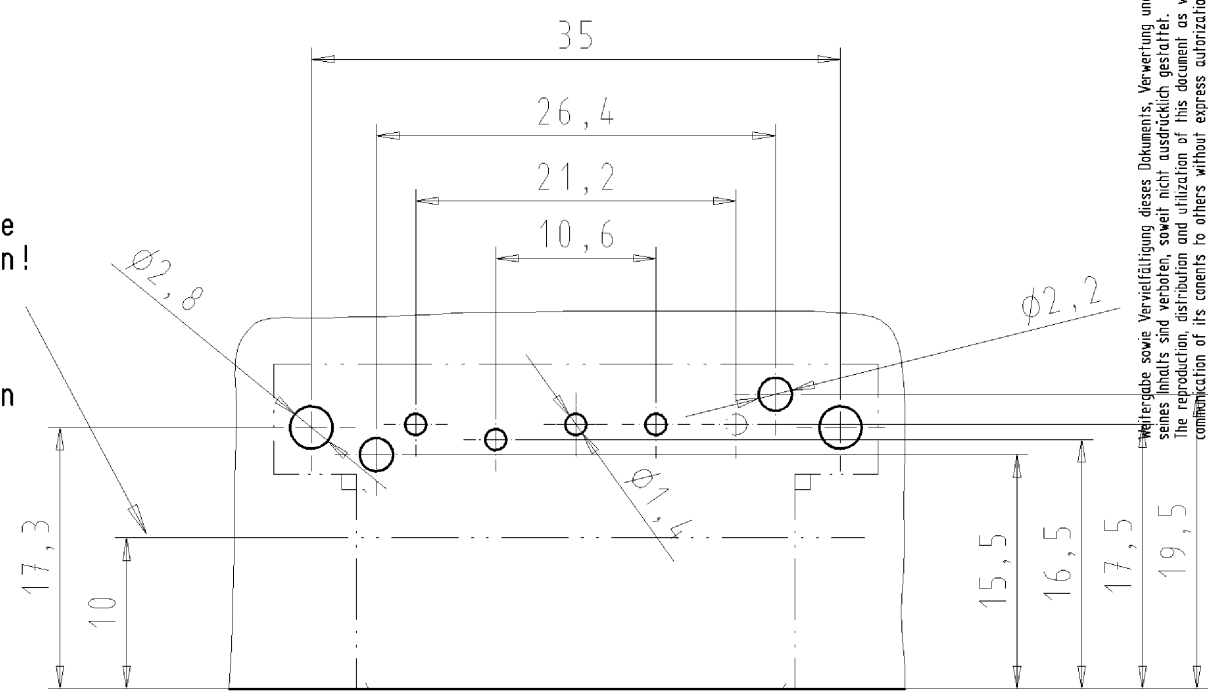
These dimensions will be especially checked of delivery
 Only inspection dimensions
 With /E marked dimensions are only valid for internal use

Diese Maße werden bei Abnahme besonders geprüft
 Ausschließlich Prüfmaße
 Mit /E gekennzeichnete Maße sind nur für interne Zwecke gültig

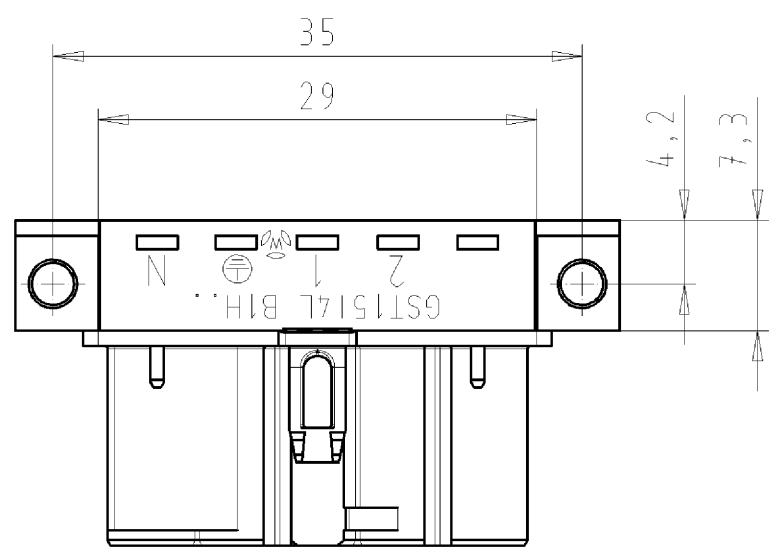
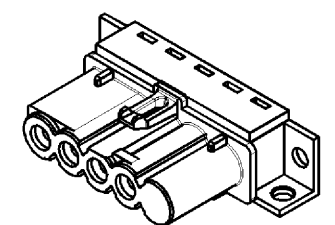


Überstand des Steckverbinders max. 10mm, dahinter muss die Berührsicherheit durch z.B. eine Abdeckung sichergestellt werden!
 Overhang of the connector max. 10mm behind the connector must be an electric shock protection for example by a cover.

Bohrbild/ hole pattern



M/scale 1:1



Teile-Nr./ part number:	Farbe/ colour:	Material:	Typ/ type:
91.043.0153.0	weiß/white	PA UL94-V0	GST1514L B1H WS
91.043.0153.1	schwarz/black	PA UL94-V0	GST1514L B1H SW

Tolerierung nach DIN 7167/Tolerance system acc. to DIN 7167. [This DIN-standard describes the envelope principle. According to the envelope principle the deviations of form and parallelism are limited by the size tolerances].		ja/yes <input checked="" type="checkbox"/> Stoffverbots- und Deklarationsliste nach UU-TQM-05/03 ist einzuhalten. Conformity with Wieland document UU-TQM-05/03 (list of prohibited / declarable hazardous substances) to be declared!	
Freitoleranz nach General tolerance		CAD - Zeichnung, keine manuellen Änderungen CAD - drawing, no manual modifications allowed	1. Verwendung: - First Use:
Blatt: 1 von 1 Sheet: of 1		Zeichnung Nr./Drawing No.	
Index		T 91.043.0153.0 01K	
Datum / Blatt Date / Sheet		Maßstab/Scale 2:1	
Werkstoff/Material		2010 Tag/Date Name gezeichnet/drawn 17.02. Ritter	
Vol. mm ³ Ofl./Surf. mm ²		geprüft/checked - - Nahgepr. Stand. check - -	
Ersatz für/Replacement for: -		Maße in mm/Dimensions are in mm	
wieland Elektrische Verbindungen		Type Benennung/Title BUCHSENTEIL_H female connector (Netzanschluss/mains connection)	
Änderung/Revision			

910430153001K_4_CADW2031 Ritter 2010-02-18T08:1402 1.000

Weitergabe sowie Vervielfältigung dieses Dokuments, Verwertung und Mitteilung seines Inhalts sind verboten, soweit nicht ausdrücklich gestattet. Die Reproduktion, Distribution und Nutzung dieses Dokuments sowie die Kommunikation der Inhalte zu anderen ohne ausdrückliche Genehmigung ist untersagt.