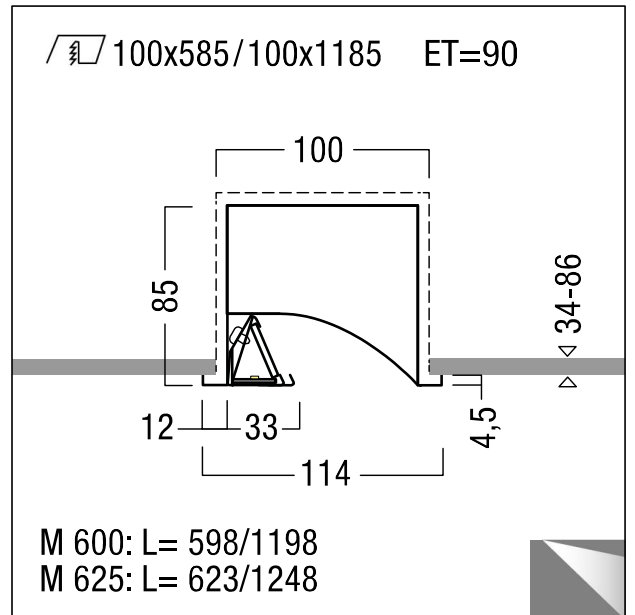


## Lumin. encastré à optique asymétrique

Lèche-murs apparent à LED avec optique réflecteur asymétrique pour l'éclairage de murs, de tableaux et de corridor ; Puissance du luminaire: 20,1 W, Luminaire pilotable via DALI avec convertisseur à LED ; durée de vie des LED de 50000 h jusqu'à une diminution du flux lumineux à 95 % de la valeur initiale. Tolérance de la couleur (MacAdam initial): 3. Flux lumineux du luminaire: 2200 lm, Efficacité lumineuse du luminaire: 109 lm/W. Rendu des couleurs Ra > 80, température de couleur 4000 K. À distribution lumineuse asymétrique dans le sens transversal du luminaire ; guidage du flux basé sur l'optique à réflecteur mat anodisé avec sortie du flux asymétrique définie du lèche-murs pour un éclairage homogène des murs et des tableaux avec transition douce en périphérie ; sans lumière en retour ; optique primaire efficace pour une résolution homogène des points lumineux à LED et une qualité remarquable de la lumière. Corps apparent étroit en tôle d'acier profilé, thermolaqué blanc ; connecteur enfichable à 5 pôles. Pour des plafonds avec rail porteur masqué ou visible et pour des ouvertures d'encastrement découpées. Épaisseur minimale de plafond requise : 34 mm (pour plus d'informations, se reporter à la notice de montage) ; possibilité de branchement en dérivation ; luminaire prêt à raccorder, Luminaire avec câble exempt d'halogène. Fourni avec la feuille protectrice. Modul : 600 ; Dimensions : 598 x 114 x 85 mm, poids : 2,1 kg



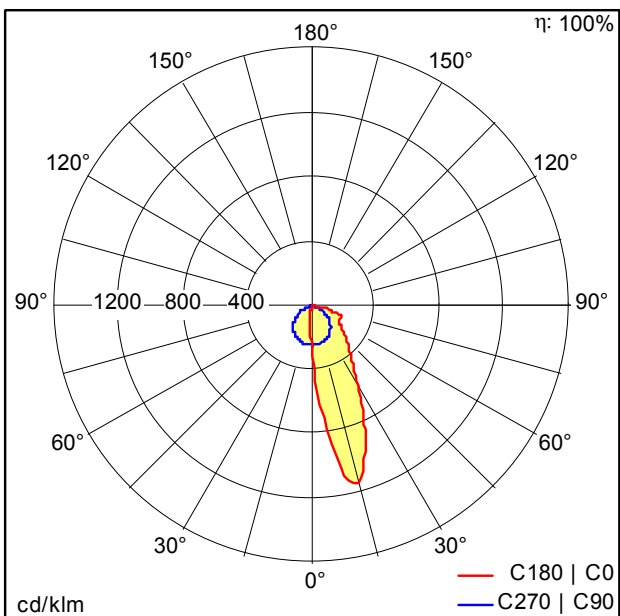
ZS\_MIR\_F\_MIREL\_WW\_EB.jpg



ZS\_MIR\_M\_WW\_EB.wmf

## Courbe photométrique

## STD - Standard



D36590AA\_FEW\_LED2200-840\_M600L.Idt

- Source lumineuse: LED
- Flux lumineux du luminaire\*: 2200 lm
- Efficacité lumineuse du luminaire\*: 109 lm/W
- Indice min. de rendu des couleurs: 80
- Convertisseur: 1 x 28000655 LCA 50W 100-400mA one4all Ip PRE
- Température de couleur\*: 4000 Kelvin
- Tolérance de la couleur (MacAdam initial): 3
- Durée de vie utile médiane\*: L95 50000h à 25°C
- Puissance du luminaire\*: 20,1 W Facteur de puissance = 0,9
- Puissance de veille\*: 0,2 W
- Equipement: LDE graduable jusqu'à 1% Via DALI, DSI et switchDIM Niveau DC réglable
- Catégorie de maintenance CIE 97: C - Réflecteur fermé sur le haut
- Taux de distorsion harmonique (THD): 15,50 %

Toutes les valeurs marquées d'un \* sont des valeurs nominales. La puissance et le flux lumineux affichent initialement une tolérance de +/- 10%, la température de couleur la plus proche est initialement soumise à une tolérance de +/- 150 K. Sauf indication contraire, les valeurs sont applicables pour une température ambiante de 25 °C.