

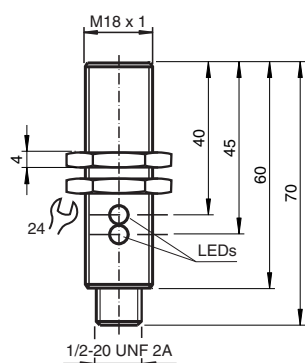
Détecteur inductif

NBB8-18GM60-UO-V12

- Cylindrique
- 8 mm, noyable
- bifilaire AC/DC



Dimensions



Données techniques

Caractéristiques générales

| | | |
|-----------------------------------|-------|------------------------|
| Fonction de commutation | | Normalement fermé (NC) |
| Type de sortie | | Deux fils |
| Portée nominale | s_n | 8 mm |
| Montage | | noyable |
| Polarité de sortie | | C.A./C.C. |
| Facteur de réduction r_{Al} | | 0,45 |
| Facteur de réduction r_{Cu} | | 0,4 |
| Facteur de réduction $r_{1.4301}$ | | 0,7 |
| Type de sortie | | 3 fils |

Valeurs caractéristiques

| | | |
|---|-------|---------------------------------|
| Tension d'emploi | U_B | 20 ... 250 V AC/20 ... 300 V DC |
| Fréquence de commutation | f | 30 Hz |
| Course différentielle | H | 3 ... 15 typ. 5 % |
| Protection contre l'inversion de polarité | | oui |
| Protection contre les courts-circuits | | oui |
| Chute de tension | U_d | ≤ 8 V |
| Courant d'emploi | I_L | 4 ... 300 mA C.A./C.C. |
| Courant résiduel | I_r | $\leq 0,8$ mA |

Date de publication: 2022-05-18 Date d'édition: 2022-05-18 : 198079_fra.pdf

Reportez-vous aux « Remarques générales sur les informations produit de Pepperl+Fuchs ».

Groupe Pepperl+Fuchs
www.pepperl-fuchs.com

États-Unis : +1 330 486 0001
fa-info@us.pepperl-fuchs.com

Allemagne : +49 621 776 1111
fa-info@de.pepperl-fuchs.com

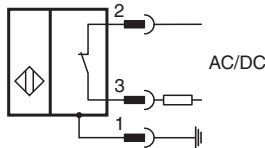
Singapour : +65 6779 9091
fa-info@sg.pepperl-fuchs.com

PF PEPPERL+FUCHS

Données techniques

| | |
|--|---|
| Visualisation de la tension d'emploi | LED verte |
| Visualisation de l'état de commutation | LED jaune |
| Valeurs caractéristiques pour la sécurité fonctionnelle | |
| MTTF _d | 1004 a |
| Durée de mission (T _M) | 20 a |
| Couverture du diagnostic (DC) | 0 % |
| conformité de normes et de directives | |
| Conformité aux normes | |
| Normes | EN 60947-5-2:2007 EN 60947-5-2/A1:2012 IEC 60947-5-2:2007 IEC 60947-5-2 AMD 1:2012 |
| Conformité aux normes | |
| Normes | IEC / EN 60947-5-2:2004 |
| Agréments et certificats | |
| Agrément UL | cULus Listed, General Purpose |
| Homologation CSA | cCSAus Listed, General Purpose |
| agrément CCC | Certified by China Compulsory Certification (CCC) |
| Conditions environnantes | |
| Température ambiante | -25 ... 70 °C (-13 ... 158 °F) |
| Température de stockage | -40 ... 85 °C (-40 ... 185 °F) |
| Caractéristiques mécaniques | |
| Type de raccordement | Fiche de connecteur 1/2"-20 UN , 3 broches |
| Matériau du boîtier | laiton nickelé |
| Face sensible | PBT |
| Degré de protection | IP67 |

Connexion



Accessoires

| | | |
|--|-----------------------|--|
| | V12-G-YE2M-PVC | Câble de connexion, 1/2" - 20 UNF, câble PVC 3 pôles |
|--|-----------------------|--|

Date de publication: 2022-05-18 Date d'édition: 2022-05-18 : 198079_fra.pdf