

SACC-DSI-M12MST-4CON-M16/1,0X - Connecteur d'appareil face arrière



1238144

<https://www.phoenixcontact.com/fr/produits/1238144>

Veillez tenir compte du fait que les données affichées dans ce document PDF proviennent de notre catalogue en ligne. Vous trouverez les données complètes dans la documentation utilisateur. Nos conditions générales d'utilisation des téléchargements sont applicables.



Connecteur d'appareil face arrière, Puissance, 4-pôles, Connecteur mâle, M12, détrompage: T, sur extrémité libre, Montage face arrière, M16 x 1,5, Cordons individuels, longueur de câble: 1 m, 1,31 mm², Tresse de connexion UL/cUL, L'article est sans plomb, conformément à la directive RoHS II, sans exception 6c (Pb < 0,1 %)

Avantages

- Pour les appareils compacts : transmission de hautes puissances dans un espace réduit
- Prééquipés avec torons pour une utilisation immédiate
- Confections et longueurs de torons spécifiques au client disponibles
- Coulé du côté des torons pour une étanchéité optimale
- Pour une haute sécurité de transmission : raccordement de blindage sur le boîtier avec écrou CEM en option

Données commerciales

Référence	1238144
Conditionnement	1 Unité(s)
Commande minimum	50 Unité(s)
Clé de vente	ABQCGG
Product key	ABQCGG
GTIN	4063151385613
Poids par pièce (emballage compris)	82,2 g
Poids par pièce (hors emballage)	82,2 g
Numéro du tarif douanier	85444290
Pays d'origine	DE

SACC-DSI-M12MST-4CON-M16/1,0X - Connecteur d'appareil face arrière



1238144

<https://www.phoenixcontact.com/fr/produits/1238144>

Caractéristiques techniques

Remarques

Généralités	3) Les valeurs électriques et mécaniques indiquées supposent une paire de connecteurs correctement verrouillée et montée. Si le connecteur est déverrouillé, les conditions d'environnement exposées et qu'il existe un danger de pollution, le connecteur doit être doté d'un cache de protection \geq IP54. Il convient par ailleurs de prendre en considération les influences dues aux conducteurs, aux câbles ou au montage sur C.I.
Généralités	Le contre-écrou est contenu dans la livraison

Montage

Type de montage	Montage face arrière
Instructions de montage	avec écrou plat
Type de raccordement	Cordons individuels

Propriétés du produit

Type de produit	Connecteurs circulaires (côté appareil)
Type de capteur	Puissance
Nombre de pôles	4
Nombre de sorties de câble	1
Blindé	non
Détrompage	T
Type de filetage	M12

Propriétés d'isolation

Catégorie de surtension	III
Degré de pollution	3

Indications sur les matériaux

Classe d'inflammabilité selon UL 94	V0
Matériau du joint	FKM
Matériau de contact	CuZn
Matériau de surface du contact	Au
Matériau de porte-contacts	PA
Matériau du raccordement vissé	Alliage CuZn, nickelé
Matériau conducteur	Cordon Cu nu

Propriétés électriques

Tension de tenue aux chocs assignée	1,5 kV
	1,5 kV AC/DC
Résistance de contact	\leq 3 m Ω
Résistance d'isolement	\geq 100 M Ω

SACC-DSI-M12MST-4CON-M16/1,0X - Connecteur d'appareil face arrière



1238144

<https://www.phoenixcontact.com/fr/produits/1238144>

Tension nominale U_N	63 V
Intensité nominale I_N	12 A
Tension d'essai	1,5 kV

Caractéristiques de raccordement

Raccordement du conducteur

Type de raccordement	Cordons individuels
Type de contact	Mâle
Section du conducteur	1,31 mm ²

Propriétés mécaniques

Caractéristiques mécaniques

Cycles d'enfichage	> 100
--------------------	-------

Connecteur

Raccordement 1

Type tête	Connecteur mâle
Type de filetage tête	M12
Détrompage	T

Raccordement 2

Type tête	extrémité libre
-----------	-----------------

Câble/conducteur

Longueur du câble	1 m
Type	Tresse de connexion UL/cUL
Type de signal/catégorie	Puissance
Diamètre de fil avec isolant	2 mm
Fil, coloris	noir, marron, bleu, blanc
Section du câble	1,31 mm ²
Matériau conducteur	Cordon Cu nu
AWG ligne de signaux	16
Matériel Isolant du fil	mPPE
Absence d'halogène	oui
Résistance à la propagation des flammes	selon UL 1581 VW1
Température ambiante (fonctionnement)	-40 °C ... 105 °C (câble, pose fixe) -20 °C ... 105 °C (Câble, pose souple)

Conditions environnementales et de durée de vie

Conditions ambiantes

Indice de protection	IP67
	IP65/IP67

SACC-DSI-M12MST-4CON-M16/1,0X - Connecteur d'appareil face arrière



1238144

<https://www.phoenixcontact.com/fr/produits/1238144>

Température ambiante (fonctionnement)	-25 °C ... 85 °C (connecteur mâle / femelle)
	-20 °C ... 105 °C (Câble, pose souple)
	-40 °C ... 105 °C (câble, pose fixe)

Normes et spécifications

Résistance à la propagation des flammes	selon UL 1581 VW1
---	-------------------

M12

Désignation de la norme	Connecteur M12
Normes/prescriptions	CEI 61076-2-111
Remarque	d'après

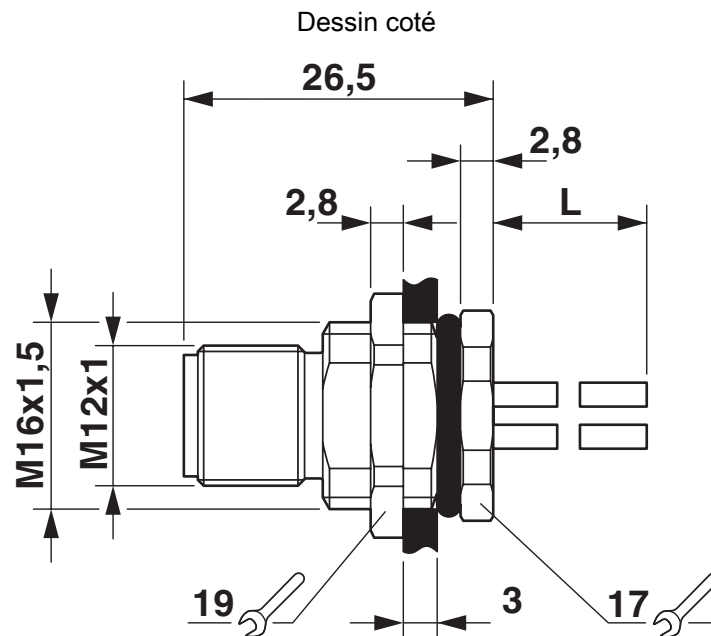
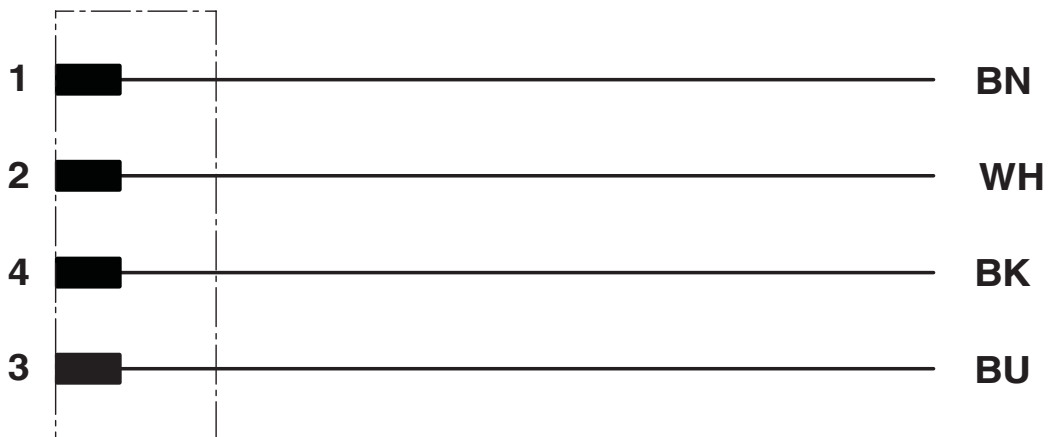
SACC-DSI-M12MST-4CON-M16/1,0X - Connecteur d'appareil face arrière

1238144

<https://www.phoenixcontact.com/fr/produits/1238144>

Dessins

Schéma de connexion



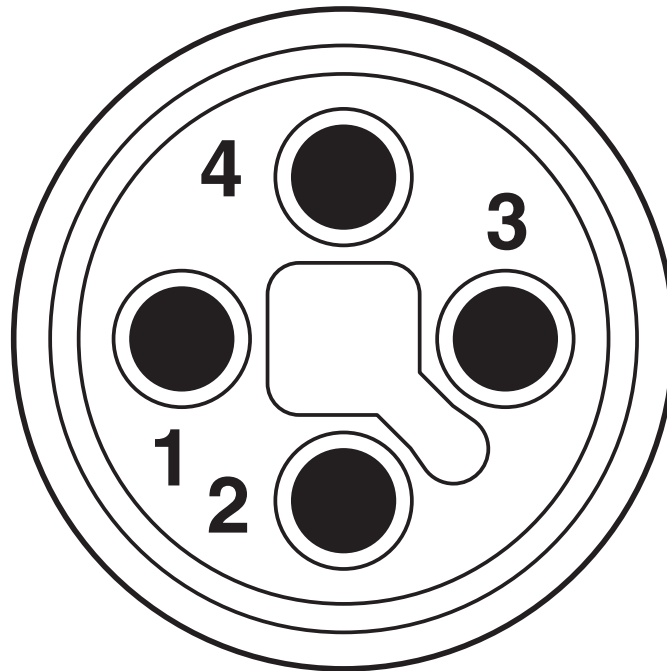
Connecteur mâle encastrable M12

SACC-DSI-M12MST-4CON-M16/1,0X - Connecteur d'appareil face arrière

1238144

<https://www.phoenixcontact.com/fr/produits/1238144>

Dessin schématique



Nombre de pôles M12 mâle, 4 pôles, détrompage T, vue côté mâle

SACC-DSI-M12MST-4CON-M16/1,0X - Connecteur d'appareil face arrière



1238144

<https://www.phoenixcontact.com/fr/produits/1238144>

Classifications

ECLASS

ECLASS-11.0	27060308
ECLASS-12.0	27060308
ECLASS-13.0	27060308

ETIM

ETIM 9.0	EC002599
----------	----------

UNSPSC

UNSPSC 21.0	26121600
-------------	----------

SACC-DSI-M12MST-4CON-M16/1,0X - Connecteur d'appareil face arrière



1238144

<https://www.phoenixcontact.com/fr/produits/1238144>

Conformité environnementale

China RoHS

Période d'utilisation conforme : illimitée = EFUP-e

Aucune substance dangereuse dépassant les valeurs seuils ;

Phoenix Contact 2024 © - Tous droits réservés

<https://www.phoenixcontact.com>

PHOENIX CONTACT SAS

52 Boulevard de Beaubourg Emerainville

77436 Marne La Vallée Cedex 2 France

+33 (0) 1 60 17 98 98

documentation@phoenixcontact.fr